

Gesamtkatalog electrotherm GmbH

Ausgabe 02/2024



Inhaltsverzeichnis

Thermoelemente

Baureihe 210	9
Baureihe 220	11
Baureihe 221	13
Baureihe 230	15
Baureihe 240	17
Baureihe 244	19
Baureihe 245A	21
Baureihe 247A	23
Baureihe 247B	25
Baureihe 248	27
Baureihe 254	29
Baureihe 257	31
Baureihe 258	33
Baureihe 259	35
Baureihe 260	37
Baureihe 261	39
Baureihe 270	41
Baureihe 272	43
Baureihe 273	45
Baureihe 274	47
Baureihe 280	49
Baureihe 282	51
Baureihe 285	53
Baureihe 288	55
Baureihe 290	57
Baureihe 294	59
Baureihe 500	61

Baureihe 506	63
Baureihe PTE	67
Baureihe SKTE	69
Baureihe SKTE-F	73
Baureihe FP-MTE	75
Baureihe K1T	77
Baureihe K4T	79
Baureihe K5T	81
Baureihe K6T	83
Baureihe K7T	85
Baureihe K8T	87
Baureihe K9T	89
Baureihe K10T	91
Baureihe K11T	93
Baureihe K12T	95
Baureihe FP-KTE	97

Widerstandsthermometer

Baureihe 308	99
Baureihe 320	101
Baureihe 325	103
Baureihe 340	105
Baureihe 342	107
Baureihe 348	109
Baureihe 350	111
Baureihe 351	113
Baureihe 354	115
Baureihe 357	117
Baureihe 358	119

Baureihe 359	121
Baureihe 360	123
Baureihe 361	125
Baureihe 370	127
Baureihe 371	129
Baureihe 372	131
Baureihe 373	133
Baureihe 374	135
Baureihe 380	137
Baureihe 388	139
Baureihe 394	141
Baureihe 405	143
Baureihe 406	145
Baureihe 407	147
Baureihe 408	149
Baureihe 409	151
Baureihe 412	153
Baureihe 416	155
Baureihe 417	157
Baureihe 418	159
Baureihe 443	161
Baureihe 444	163
Baureihe Pt100	165
Baureihe Pt100h	167
Baureihe K1W	169
Baureihe K4W	171
Baureihe K5W	173
Baureihe K6W	175
Baureihe K7W	177
Baureihe K8W	179

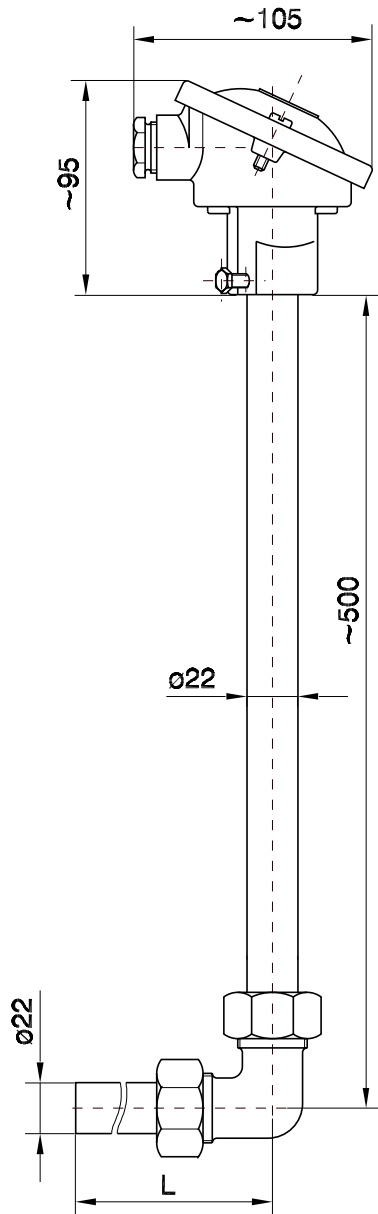
Baureihe K9W	181
Baureihe K10W	183
Baureihe K11W	185
Baureihe K12W	187
Baureihe K13W	189
Baureihe K14W	191

Bauteile und Zubehör

Anschlusskopf AZ	193
Anschlusskopf BZ	195
Anschlusskopf BK	197
Anschlusskopf BUZ BUS	199
Anschlusskopf BUZH BUSH	201
Anschlusskopf F	203
Thermopaare TP	205
Steckverbinder SV	207
Anschlagflansch AF	209
Verschraubung V	211
Zusatzschutzrohre zum Einschrauben ZSR	213
Zusatzschutzrohre zum Einschweißen ZSW	215
Kalibrierblock KB	217
Miniaturfixpunktzelle MFPZ	219
Fixpunkt-Kalibrierstab FKS	221
Vergleichsstelle VGS	223
Messumformer LKM 101	225
Messumformer LKM 102	229
Messumformer LKM 103	233
Messumformer LKM 104	237
Messumformer LKM 105	241
Messumformer LKM 141	245
Messumformer LKM 143	249

Messumformer LKM 154	253
Messumformer LKM 207	257
Messumformer LKM 211	259
Messumformer LKM 212	263
Messumformer LKM 213	267
Messumformer LKM 214	271
Messumformer LKM 223	275
Messumformer LKM 224	279
Messumformer LKM 231	283
Messumformer LKM 232	287
Digitalthermometer DTM 3000	291
Digitalthermometer DTM 3000 spezial	293
Digitalthermometer DTM light	295
Digitalthermometer DTM 5080	297
Technische Informationen	299

Thermoelemente mit Anschlusskopf Baureihe 210



Winkelthermoelement; auf Wunsch mit Anschlagflansch 22 oder verstellbarer Verschraubung 22 lieferbar (→ Kapitel Zubehör)

Anschlusskopf

Form A nach DIN 43 729
auf Anfrage

Schutzart

IP 43 nach DIN 60529

Einsatztemperatur

bis +1000°C

Thermopaar

J (Fe-CuNi) DIN EN 60584
K (NiCr-Ni) DIN EN 60584
S (PtRh10-Pt) DIN EN 60584
auf Anfrage

Thermopaaranzahl

1 Thermopaar
2 Thermopaare

Drahtdurchmesser

0,5 mm (nur bei TP S)
1 mm
3 mm (nur für Einfachausführung)

Schutzrohrwerkstoff

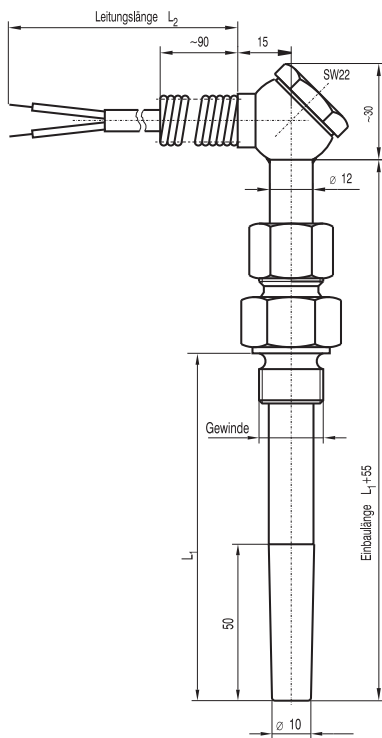
1.4749
1.4762
1.4841
auf Anfrage

Nennlänge L

500 mm
auf Anfrage

Thermoelemente
mit Anschlusskopf
Baureihe 210

Thermoelemente mit Ausgleichsleitung Baureihe 220



mit fest angeschlossener Ausgleichsleitung und verstellbarer Verschraubung aus Edelstahl mit Metallklemmring

Ausführung

Grundausführung

Anschlusskopf

Kugelkopf \varnothing 25 aus Edelstahl

Schutzart

IP 54 nach DIN 60529

Einsatztemperatur

bis +800 °C

Thermopaar

K (NiCr-Ni) DIN EN 60584
auf Anfrage

Thermopaaranzahl

1 Thermopaar

Schutzrohrwerkstoff

1.4571
auf Anfrage

Einbaulänge L_1

100 mm
160 mm
200 mm
250 mm
auf Anfrage

Länge der Ausgleichsleitung L_2

1500 mm
auf Anfrage

Art der Ausgleichsleitung

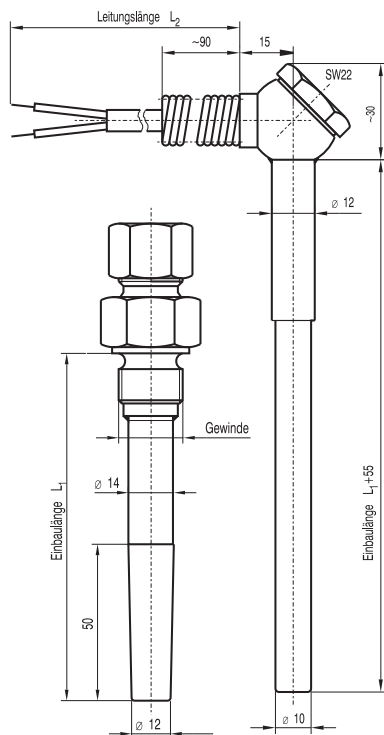
TGIV 2x1,5
auf Anfrage

Thermoelemente
mit Ausgleichsleitung
Baureihe 220

Gewinde

M18x1,5
M20x1,5
G1/2A
G3/4A

Thermoelemente mit Ausgleichsleitung Baureihe 221



mit fest angeschlossener Ausgleichsleitung und Zusatzschutzrohr mit Klemmverschraubung mit Metallklemmring

Ausführung

Grundausführung

Anschlusskopf

Kugelkopf ø 25 aus Edelstahl

Schutzart

IP 54 nach DIN 60529

Einsatztemperatur

bis +800 °C

Thermopaar

K (NiCr-Ni) DIN EN 60584
auf Anfrage

Thermopaaranzahl

1 Thermopaar

Schutzrohrwerkstoff

1.4571
auf Anfrage

Einbaulänge L_1

100 mm
160 mm
200 mm
250 mm
auf Anfrage

Länge der Ausgleichsleitung L_2

1500 mm
auf Anfrage

Art der Ausgleichsleitung

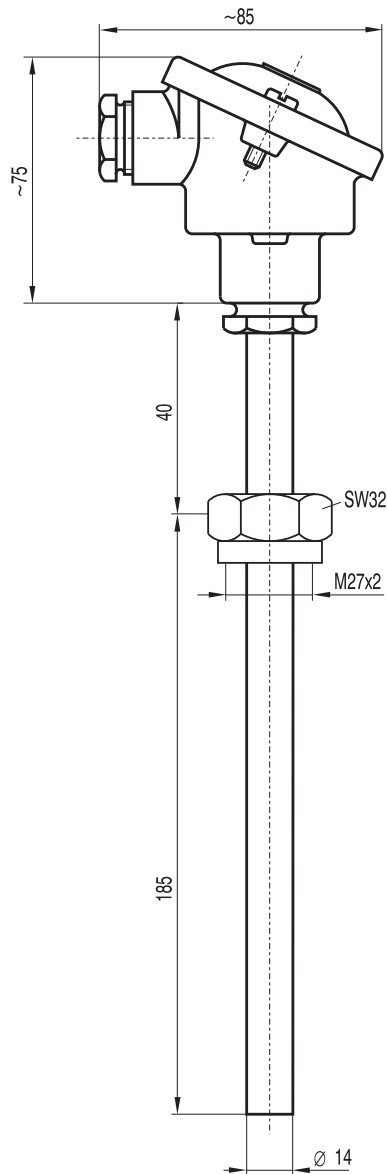
TGIV 2x1,5
auf Anfrage

Thermoelemente
mit Ausgleichsleitung
Baureihe 221

Gewinde

M20x1,5
M27x2
G1/4A
G3/4A
auf Anfrage

Thermoelemente mit Anschlusskopf Baureihe 230



Thermoelement mit auswechselbarem Messeinsatz

Ausführung

Grundausführung

Anschlusskopf

Form B nach DIN 43 729
auf Anfrage

Schutzart

IP 54 nach DIN 60529
auf Anfrage

Einsatztemperatur

bis +800 °C

Thermopaar

J (Fe-CuNi) DIN EN 60584
K (NiCr-Ni) DIN EN 60584
auf Anfrage

Thermopaaranzahl

1 Thermopaar
2 Thermopaare

Drahtdurchmesser

1 mm

Schutzrohrwerkstoff

1.4571
auf Anfrage

Einbaulänge L_1

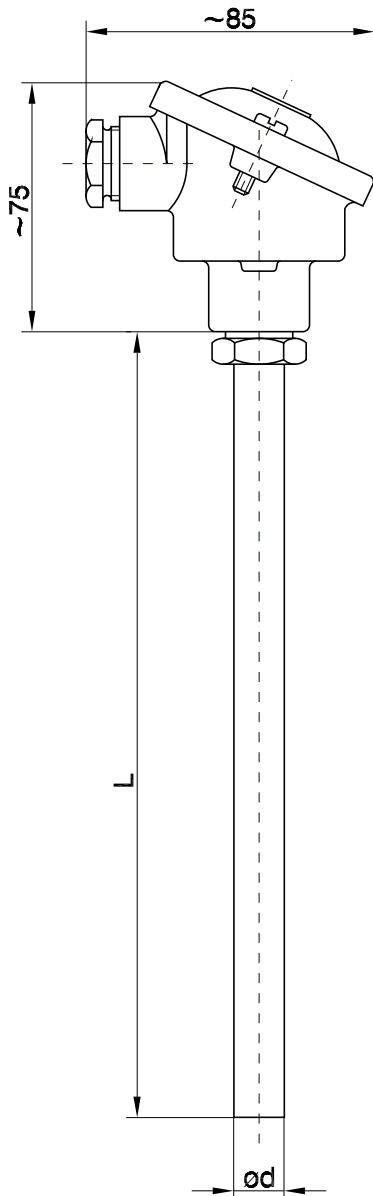
auf Anfrage

Gewinde

M20x1,5
M27x2
G1/2A
G3/4A
auf Anfrage

Thermoelemente
mit Anschlusskopf
Baureihe 230

Thermoelemente mit Anschlusskopf Baureihe 240



Thermoelement mit metallischem Aussenschutzrohr,
auf Wunsch mit Anschlagflansch oder verstellbarer Ver-
schraubung lieferbar (Kapitel → Zubehör)

Ausführung

Grundausführung
Ex-Ausführung (eigensicher)

Anschlusskopf

Form B nach DIN 43 729
Form BUZ bei Ex-Ausführung nach DIN 43 729
auf Anfrage

Schutzart

IP 54 nach DIN 60529
auf Anfrage

Einsatztemperatur

bis +800 °C

Thermopaar

J (Fe-CuNi) DIN EN 60584
K (NiCr-Ni) DIN EN 60584
auf Anfrage

Thermopaaranzahl

1 Thermopaar
2 Thermopaare

Schutzrohrwerkstoff

1.4571
auf Anfrage

Schutzrohrdurchmesser d

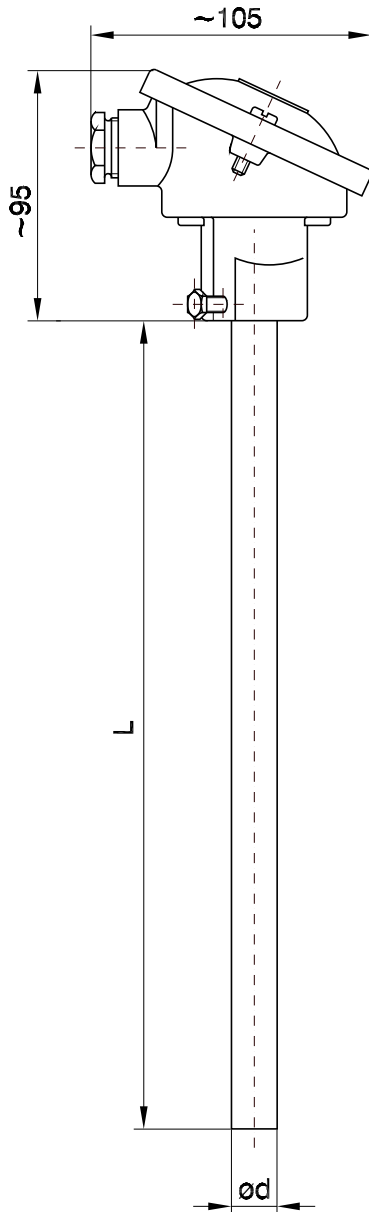
15 mm
auf Anfrage

Nennlänge L

auf Anfrage

Thermoelemente
mit Anschlusskopf
Baureihe 240

Thermoelemente mit Anschlusskopf Baureihe 244



Thermoelement mit metallischem Aussen- und keramischem Innenschutzrohr,
auf Wunsch mit Anschlagflansch oder verstellbarer Verschraubung lieferbar (Kapitel → Zubehör)

Anschlusskopf

Form A nach DIN 43 729
auf Anfrage

Schutzart

IP 43 nach DIN 60529

Einsatztemperatur

bis +1000°C

Thermopaar

J (Fe-CuNi) DIN EN 60584
K (NiCr-Ni) DIN EN 60584
S (PtRh10-Pt) DIN EN 60584
auf Anfrage

Thermopaaranzahl

1 Thermopaar
2 Thermopaare

Drahtdurchmesser

0,5 mm (nur bei Typ S)
1 mm
3 mm (nur für Einfachausführung)

Schutzrohrwerkstoff

1.4749
1.4762
1.4841
auf Anfrage

Schutzrohrdurchmesser d

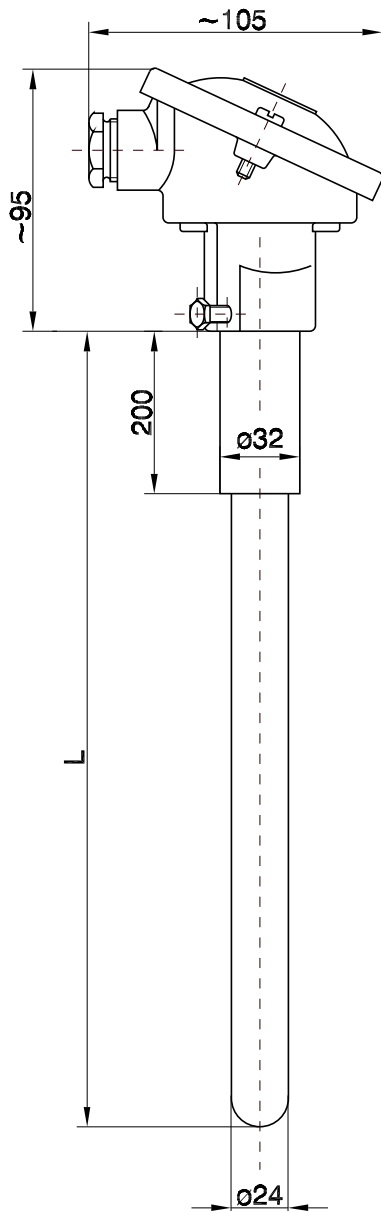
22 mm
auf Anfrage

Nennlänge L

auf Anfrage

Thermoelemente
mit Anschlusskopf
Baureihe 244

Thermoelemente mit Anschlusskopf Baureihe 245A



Thermoelement mit keramischem Schutzrohr und Halterohr aus Edelstahl,
auf Wunsch mit Anschlagflansch lieferbar (→ Kapitel Zubehör)

Anschlusskopf

Form A nach DIN 43 729
auf Anfrage

Schutzart

IP 43 nach DIN 60529

Einsatztemperatur

bis +1600°C

Thermopaar

J (Fe-CuNi) DIN EN 60584
K (NiCr-Ni) DIN EN 60584
S (PtRh10-Pt) DIN EN 60584
B (PtRh30-PtRh6) DIN EN 60584
auf Anfrage

Thermopaaranzahl

1 Thermopaar
2 Thermopaare

Drahtdurchmesser

0,5 mm (nur bei Typ S und B)
1 mm
3 mm (nur für Einfachausführung)

Schutzrohrwerkstoff

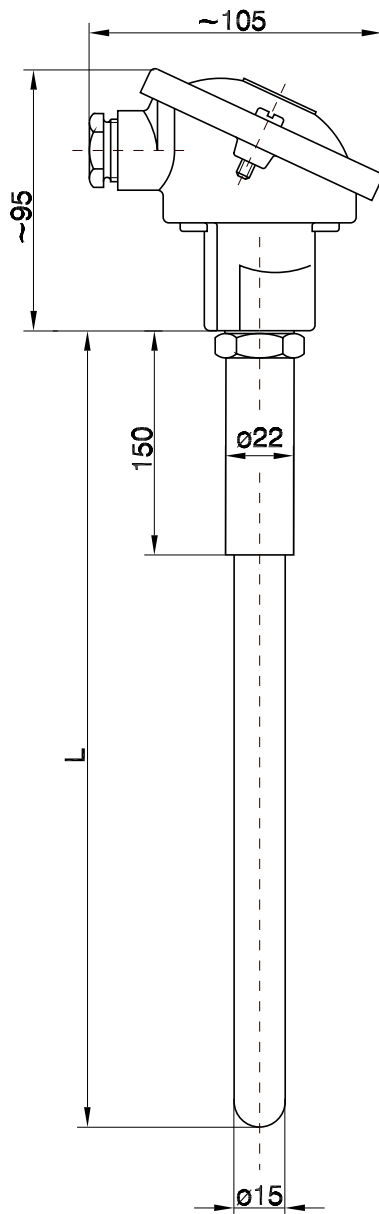
C 610
C 799
auf Anfrage

Nennlänge L

auf Anfrage max. 2000 mm

Thermoelemente
mit Anschlusskopf
Baureihe 245A

Thermoelemente mit Anschlusskopf Baureihe 247A



Thermoelement mit keramischem Schutzrohr und Halterohr aus Edelstahl,
auf Wunsch mit verstellbarer Verschraubung oder Anschlagflansch lieferbar (→ Kapitel Zubehör)

Anschlusskopf

Form A nach DIN 43 729
auf Anfrage

Schutzart

IP 54 nach DIN 60529
auf Anfrage

Einsatztemperatur

bis +1600°C

Thermopaar

J (Fe-CuNi) DIN EN 60584
K (NiCr-Ni) DIN EN 60584
S (PtRh10-Pt) DIN EN 60584
B (PtRh30-PtRh6) DIN EN 60584
auf Anfrage

Thermopaaranzahl

1 Thermopaar
2 Thermopaare

Drahtdurchmesser

0,5 mm (nur bei Typ S und B) 1 mm

Schutzrohrwerkstoff

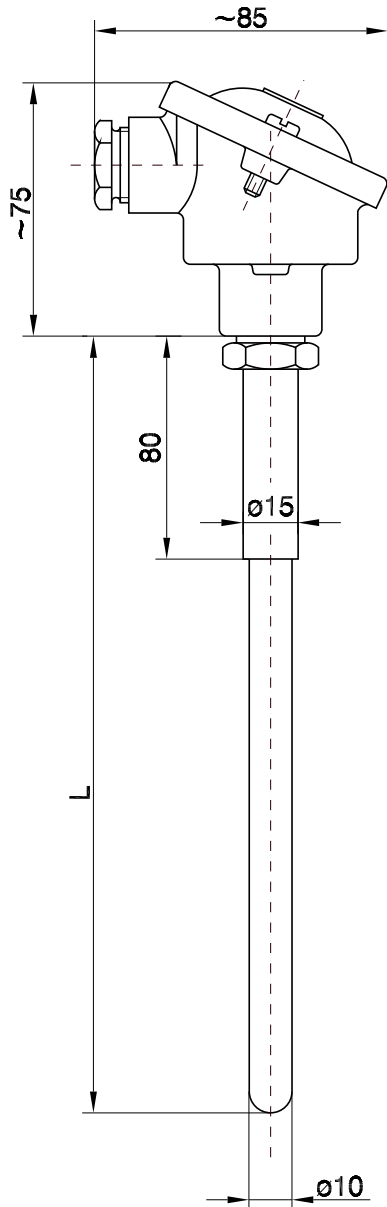
C 610
C 799
auf Anfrage

Nennlänge L

auf Anfrage max. 2000 mm

Thermoelemente
mit Anschlusskopf
Baureihe 247A

Thermoelemente mit Anschlusskopf Baureihe 247B



Thermoelement mit keramischem Schutzrohr und Halterohr aus Edelstahl,
auf Wunsch mit verstellbarer Verschraubung oder Anschlagflansch lieferbar. (→ Kapitel Zubehör)

Anschlusskopf

Form B nach DIN 43 729
auf Anfrage

Schutzart

IP 54 nach DIN 60529
auf Anfrage

Einsatztemperatur

bis +1600 °C

Thermopaar

J (Fe-CuNi) DIN EN 60584
K (NiCr-Ni) DIN EN 60584
S (PtRh10-Pt) DIN EN 60584
B (PtRh30-PtRh6) DIN EN 60584
auf Anfrage

Thermopaaranzahl

1 Thermopaar
2 Thermopaare

Drahtdurchmesser

0,35 mm (Typ S)
0,5 mm (nur bei Typ S und B) 1 mm

Schutzrohrwerkstoff

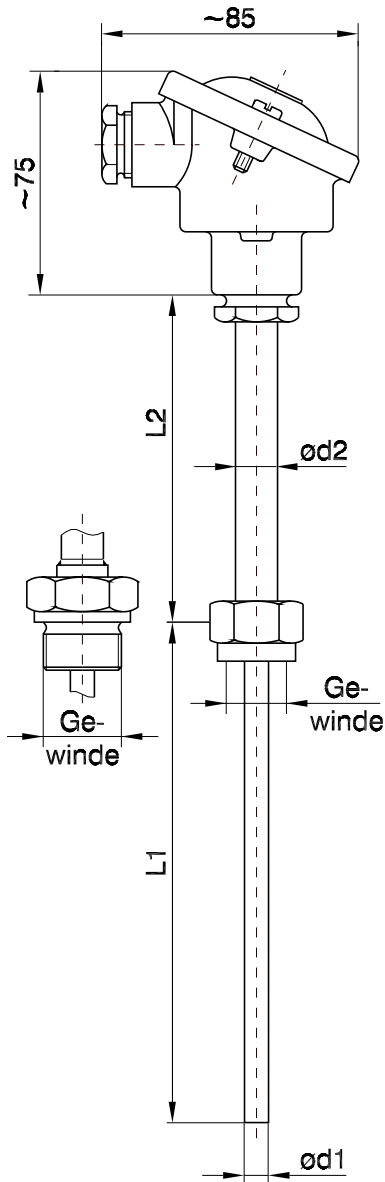
C 610
C 799
auf Anfrage

Nennlänge L

auf Anfrage max. 1000 mm

Thermoelemente
mit Anschlusskopf
Baureihe 247B

Thermoelemente mit Anschlusskopf Baureihe 248



Thermoelement mit auswechselbarem Messeinsatz; nur zur Kombination mit bereits an der Messstelle eingebauten Schutzrohren (sonst keine Abdichtung zwischen Prozessanschluss und Innenraum Anschlusskopf); für mittlere und hohe Betriebsdrücke.

Zur Beachtung: bei direktem Einbau (ohne Zusatzschutzrohr) kann der Messeinsatz im Halsrohr eingelötet/geschweißt werden (Abdichtung zwischen Prozessanschluss und Innenraum des Anschlusskopfs, Messeinsatz dann nicht auswechselbar) Bitte bei Bestellung angeben!

Ausführung

Grundausführung
Ex-Ausführung (eigensicher / Einbau in Schutzrohr erforderlich)

Anschlusskopf

Form B nach DIN 43 729
Form BUZ bei Ex-Ausführung nach DIN 43 729
auf Anfrage

Schutzart

IP 54 nach DIN 60529
auf Anfrage

Einsatztemperatur

bis +800 °C

Thermopaar

J (Fe-CuNi) DIN EN 60584
K (NiCr-Ni) DIN EN 60584
auf Anfrage

Thermopaaranzahl

1 Thermopaar
2 Thermopaare

Drahtdurchmesser

1 mm

Schutzrohrwerkstoff

1.4571
auf Anfrage

Thermoelemente
mit Anschlusskopf
Baureihe 248

Messeinsatzdurchmesser d1/ Halsrohrdurchmesser d2

6/9
6/11
8/12
auf Anfrage

Einbaulänge L₁

auf Anfrage

Halsrohrlänge L₂

130 mm
auf Anfrage

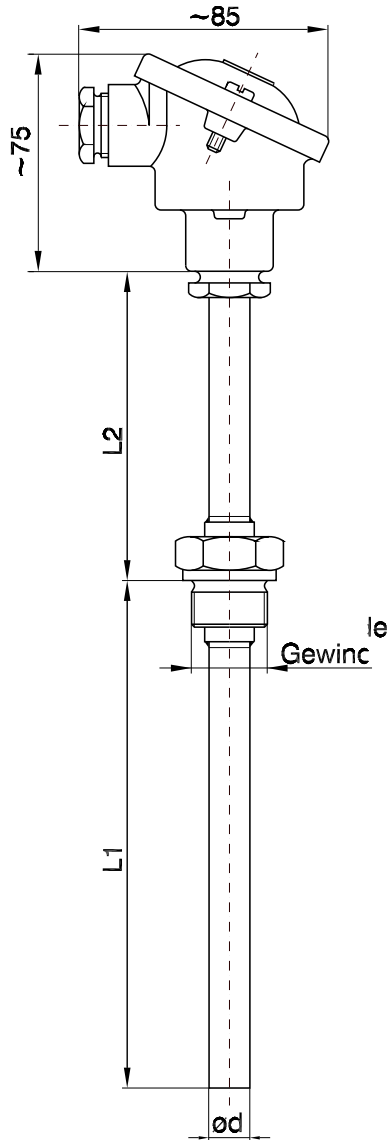
Prozessanschluss

Außengewinde
Überwurfmutter

Gewinde

M18x1,5
M20x1,5
M27x2
G1/2
G3/4
auf Anfrage

Thermoelemente mit Anschlusskopf Baureihe 254



Thermoelement mit auswechselbarem Messeinsatz

Ausführung

Grundauführung
Ex-Ausführung (eigensicher)

Anschlusskopf

Form B nach DIN 43 729
Form BUZ bei Ex-Ausführung nach DIN 43 729
auf Anfrage

Schutzart

IP 54 nach DIN 60529
auf Anfrage

Einsatztemperatur

bis +800 °C

Thermopaar

J (Fe-CuNi) DIN EN 60584
K (NiCr-Ni) DIN EN 60584
auf Anfrage

Thermopaaranzahl

1 Thermopaar
2 Thermopaare

Drahtdurchmesser

1 mm

Schutzrohrwerkstoff

1.4571

Schutzrohrdurchmesser d

11 mm
auf Anfrage

Einbaulänge L₁

auf Anfrage

Halsrohrlänge L₂

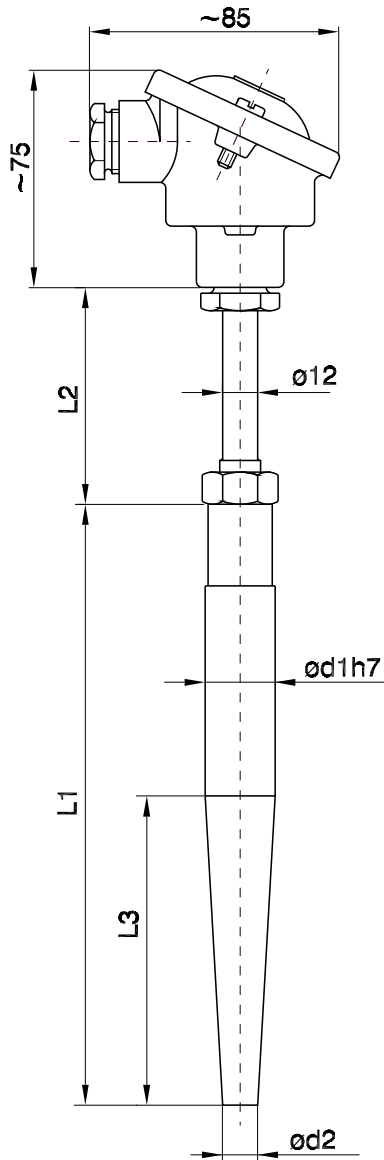
130 mm
auf Anfrage

Thermoelemente
mit Anschlusskopf
Baureihe 254

Gewinde

M20x1,5
M27x2
G1/2A
G3/4A
auf Anfrage

Thermoelemente mit Anschlusskopf Baureihe 257



Thermoelement mit auswechselbarem Mantelmesseinsatz; mit Schutzrohr zum Einschweißen

Ausführung

Grundausführung
Ex-Ausführung (eigensicher)

Anschlusskopf

Form B nach DIN 43 729
Form BUZ bei Ex-Ausführung nach DIN 43 729
auf Anfrage

Schutzart

IP 54 nach DIN 60529
auf Anfrage

Einsatztemperatur

bis +800 °C

Thermopaar

J (Fe-CuNi) DIN EN 60584
K (NiCr-Ni) DIN EN 60584
auf Anfrage

Thermopaaranzahl

1 Thermopaar
2 Thermopaare

Schutzrohrwerkstoff

1.0460 (C22.8)
1.4571
auf Anfrage

Schutzrohr Form 4 zum Einschweißen nach DIN 43 772 Form; L1; L3; \varnothing d1; \varnothing d2; Messeinsatz- \varnothing ; Gewinde

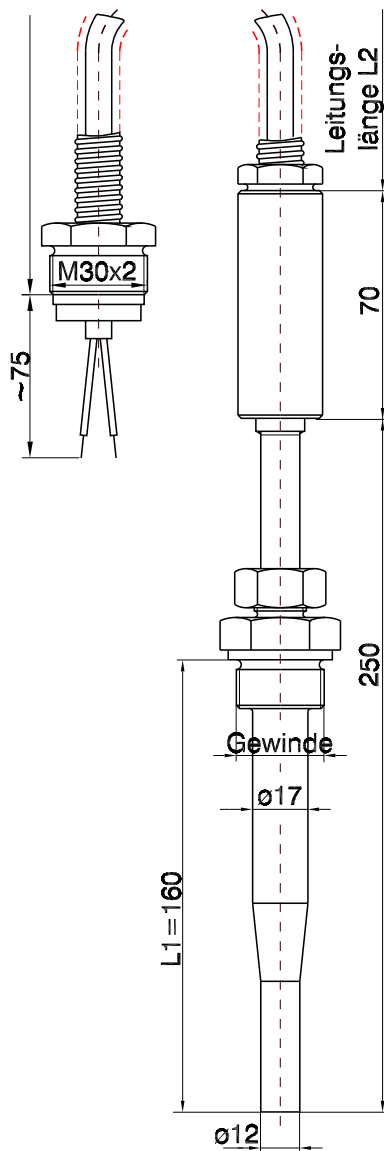
D1; 140; 65; 24; 12,5; 6; M18x1,5
D2; 200; 125; 24; 12,5; 6; M18x1,5
D4; 200; 65; 24; 12,5; 6; M18x1,5
D4S*; 140; 65; 18; 9; 3; M14x1,5
D5; 260; 125; 24; 12,5; 6; M18x1,5
auf Anfrage

Thermoelemente
mit Anschlusskopf
Baureihe 257

Halsrohrlänge L₂

130 mm
auf Anfrage

Thermoelemente mit Ausgleichsleitung Baureihe 258



Thermoelement mit Ausgleichsleitung und Zusatzschutzrohr mit Klemmverschraubung

Ausführung

Grundausführung

Schutzart

IP 68 nach DIN 60529

Einsatztemperatur

bis +800 °C

Thermopaar

J (Fe-CuNi) DIN EN 60584
K (NiCr-Ni) DIN EN 60584
auf Anfrage

Thermopaaranzahl

1 Thermopaar
auf Anfrage

Schutzrohrwerkstoff

1.4571
auf Anfrage

Einbaulänge L₁

160 mm
auf Anfrage

Länge der Ausgleichsleitung L₂

1500 mm
auf Anfrage

Art der Ausgleichsleitung

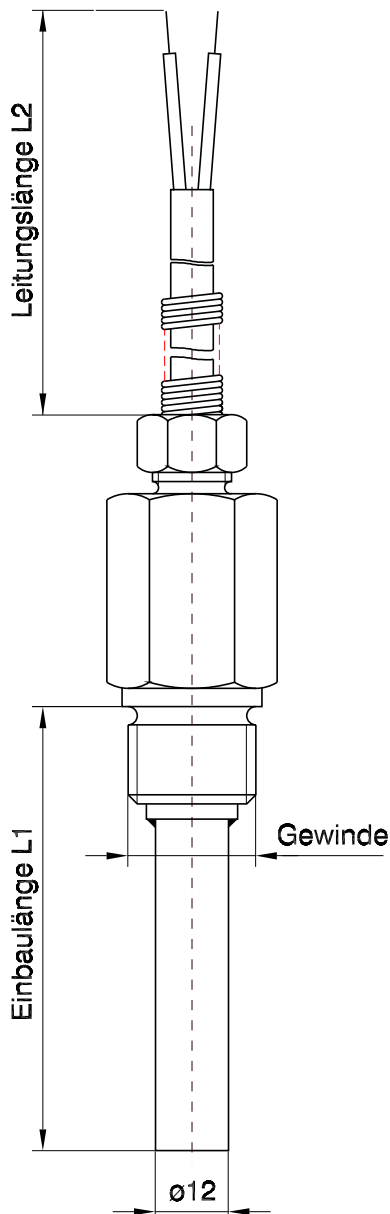
SISI 2x1,5

Gewinde

M27x2
auf Anfrage

Thermoelemente
mit Ausgleichsleitung
Baureihe 258

Thermoelemente mit Ausgleichsleitung Baureihe 259



Thermoelement mit auswechselbarem Mantel-Messeinsatz;
zum Einsatz im Schiffsbau

Ausführung

Grundausführung

Schutzart

IP 54 nach DIN 60529

Einsatztemperatur

bis +800 °C

Thermopaar

J (Fe-CuNi) DIN EN 60584
K (NiCr-Ni) DIN EN 60584
auf Anfrage

Thermopaaranzahl

1 Thermopaar
auf Anfrage

Mantelmesseinsatzdurchmesser

6 mm

Schutzrohrwerkstoff

1.4571
auf Anfrage

Einbaulänge L₁

auf Anfrage

Länge der Ausgleichsleitung L₂

1500 mm
auf Anfrage

Art der Ausgleichsleitung

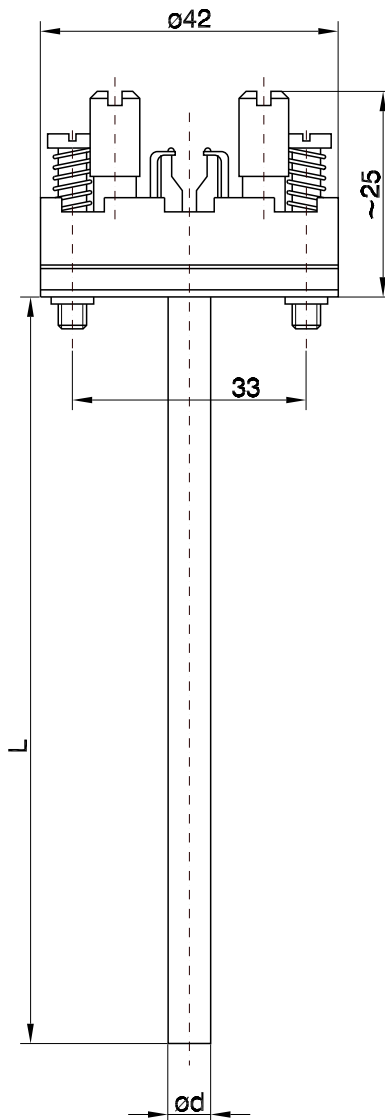
TGIV 2x1,5
auf Anfrage

Gewinde

M20x1,5
G1/2A
auf Anfrage

Thermoelemente
mit Ausgleichsleitung
Baureihe 259

Thermoelemente
Messeinsatz
Baureihe 260



Einsatztemperatur

bis +800 °C
auf Anfrage

Thermopaar

J (Fe-CuNi) DIN EN 60584
K (NiCr-Ni) DIN EN 60584
auf Anfrage

Thermopaaranzahl

1 Thermopaar
2 Thermopaare

Schutzrohrwerkstoff

1.4571
auf Anfrage

Messeinsatzdurchmesser d

6 mm
8 mm
auf Anfrage

Nennlänge L

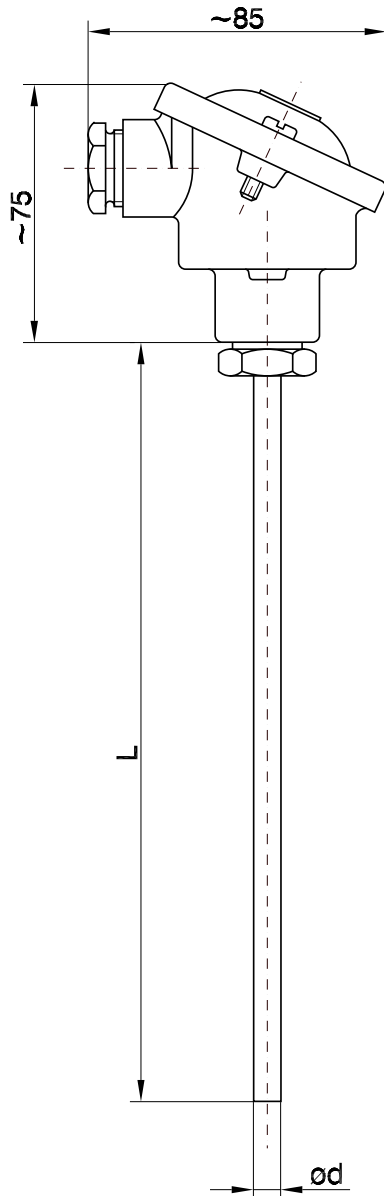
auf Anfrage

Thermoelemente

Messeinsatz

Baureihe 260

Thermoelemente mit Anschlusskopf Baureihe 261



Messeinsatz mit Anschlusskopf

Ausführung

Grundausführung
Ex-Ausführung (eigensicher)

Anschlusskopf

Form B nach DIN 43 729
Form BUZ bei Ex-Ausführung nach DIN 43 729
auf Anfrage

Schutzart

IP 54 nach DIN 60529
auf Anfrage

Einsatztemperatur

bis +800 °C
auf Anfrage

Thermopaar

J (Fe-CuNi) DIN EN 60584
K (NiCr-Ni) DIN EN 60584
auf Anfrage

Thermopaaranzahl

1 Thermopaar
2 Thermopaare

Schutzrohrwerkstoff

1.4571
auf Anfrage

Messeinsatzdurchmesser d

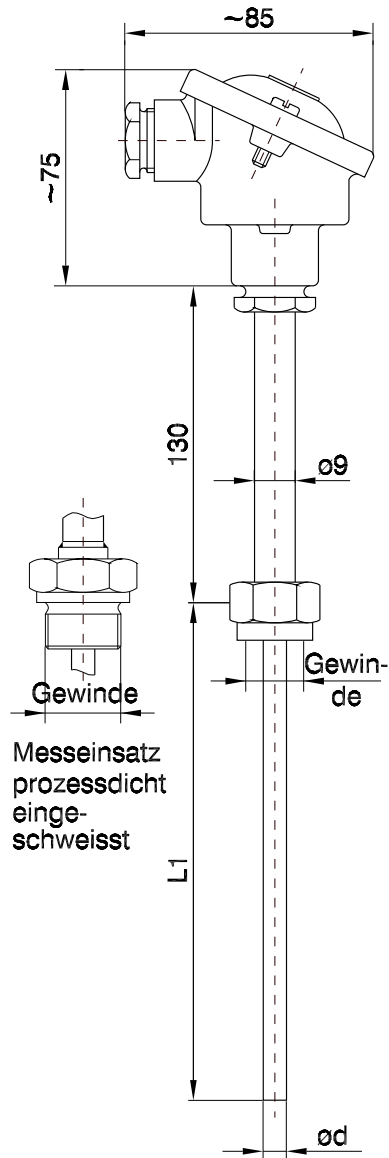
6 mm
8 mm
auf Anfrage

Nennlänge L

auf Anfrage

Thermoelemente
mit Anschlusskopf
Baureihe 261

Thermoelemente
Mantelthermoelement
Baureihe 270



Mantelthermoelement zum Einschrauben;
Messeinsatz prozessdicht eingeschweißt
Biegeradius des Mantelwerkstoffes $\geq 5x\varnothing d$

Ausführung

Grundausführung
Ex-Ausführung (eigensicher)

Anschlusskopf

Form B nach DIN 43 729
Form BUZ bei Ex-Ausführung nach DIN 43 729
auf Anfrage

Schutzart

IP 54 nach DIN 60529
auf Anfrage

Einsatztemperatur

-200 bis +1000 °C

Thermopaar

J (Fe-CuNi) DIN EN 60584
K (NiCr-Ni) DIN EN 60584
auf Anfrage

Thermopaaranzahl

1 Thermopaar
2 Thermopaare

Manteldurchmesser

1,5 mm
2,0 mm
3,0 mm
4,5 mm
6,0 mm
auf Anfrage

Mantelwerkstoff

1.4541
1.4571
1.4841
auf Anfrage

Thermoelemente
Mantelthermoelement
Baureihe 270

Ausführung der Messstelle

vom Mantel isoliert
im Mantel eingeschweißt
bei 2 Thermopaaren Perlen getrennt
bei 2 Thermopaaren Perlen verbunden

Einbaulänge L₁

auf Anfrage

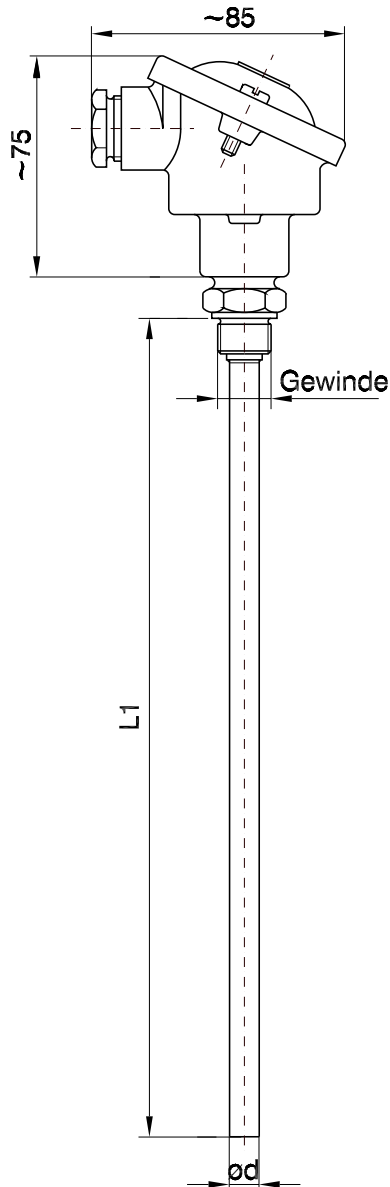
Prozessanschluss

Außengewinde
Überwurfmutter

Gewinde

M20x1,5
G1/2A
auf Anfrage

Thermoelemente mit Anschlusskopf Baureihe 272



Thermoelement zum Einschrauben; mit auswechselbarem Messeinsatz

Anschlusskopf

Form B nach DIN 43 729
auf Anfrage

Schutzart

IP 54 nach DIN 60529
auf Anfrage

Einsatztemperatur

bis +800 °C

Thermopaar

J (Fe-CuNi) DIN EN 60584
K (NiCr-Ni) DIN EN 60584
auf Anfrage

Thermopaaranzahl

1 Thermopaar
2 Thermopaare

Schutzrohrwerkstoff

1.4571
auf Anfrage

Schutzrohrdurchmesser d

9 mm
auf Anfrage

Einbaulänge L₁

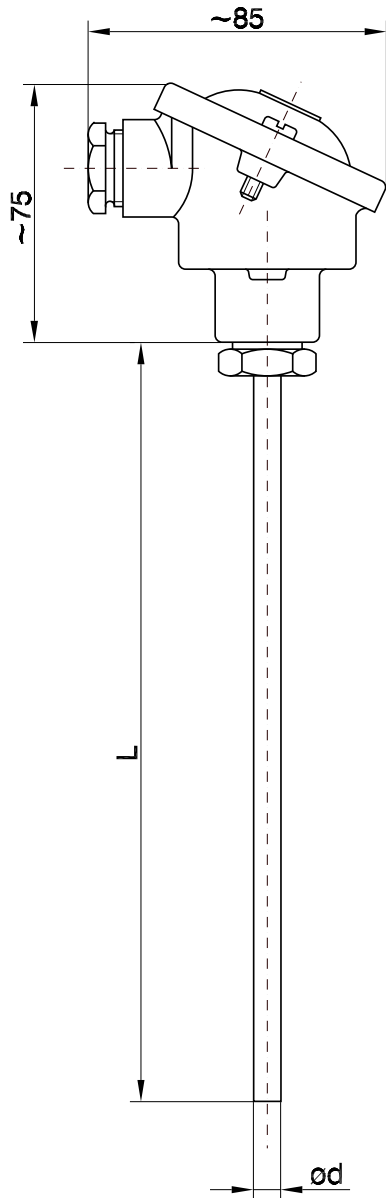
auf Anfrage

Gewinde

M20x1,5
G1/2A
auf Anfrage

Thermoelemente
mit Anschlusskopf
Baureihe 272

Thermoelemente
Mantelthermoelement
Baureihe 273



Mantelthermoelement-Messeinsatz mit Anschlusskopf
Biegeradius des Mantelwerkstoffes $\geq 5x\varnothing d$

Ausführung

Grundausführung
Ex-Ausführung (eigensicher)

Anschlusskopf

Form B nach DIN 43 729
Form BUZ bei Ex-Ausführung nach DIN 43 729
Form F (→ Zubehör)
auf Anfrage

Schutzart

IP 54 nach DIN 60529

Einsatztemperatur

-200 bis +1000 °C

Thermopaar

J (Fe-CuNi) DIN EN 60584
K (NiCr-Ni) DIN EN 60584
auf Anfrage

Thermopaaranzahl

1 Thermopaar
2 Thermopaare

Manteldurchmesser

1,5 mm
2,0 mm
3,0 mm
4,5 mm
6,0 mm
auf Anfrage

Mantelwerkstoff

1.4541
1.4571
1.4841
2.4816
auf Anfrage

Thermoelemente
Mantelthermoelement
Baureihe 273

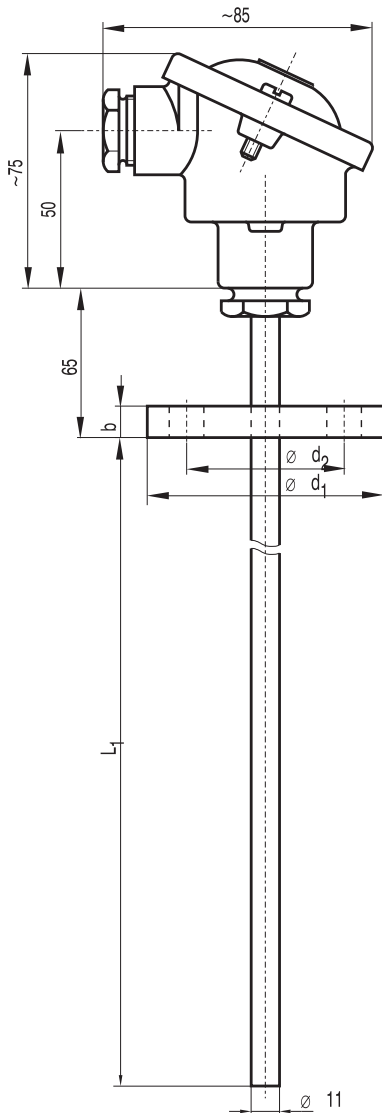
Ausführung der Messstelle

vom Mantel isoliert
im Mantel eingeschweißt
bei 2 Thermopaaren Perlen getrennt
bei 2 Thermopaaren Perlen verbunden

Nennlänge L

auf Anfrage

Thermoelemente mit Anschlusskopf Baureihe 274



Thermoelement mit Flansch und auswechselbarem Messeinsatz

Ausführung

Grundausführung
Ex-Ausführung (eigensicher)

Anschlusskopf

Form B nach DIN 43 729
Form BUZ bei Ex-Ausführung nach DIN 43 729
auf Anfrage

Schutzart

IP 54 nach DIN 60529
auf Anfrage

Einsatztemperatur

bis +800 °C

Thermopaar

J (Fe-CuNi) DIN EN 60584
K (NiCr-Ni) DIN EN 60584
auf Anfrage

Thermopaaranzahl

1 Thermopaar
2 Thermopaare

Flansch

Flanschausführung, Flanschmaße sowie Flanschwerkstoff
auf Anfrage

Drahtdurchmesser

1 mm

Schutzrohrwerkstoff

1.4571
auf Anfrage

Einbaulänge L_1

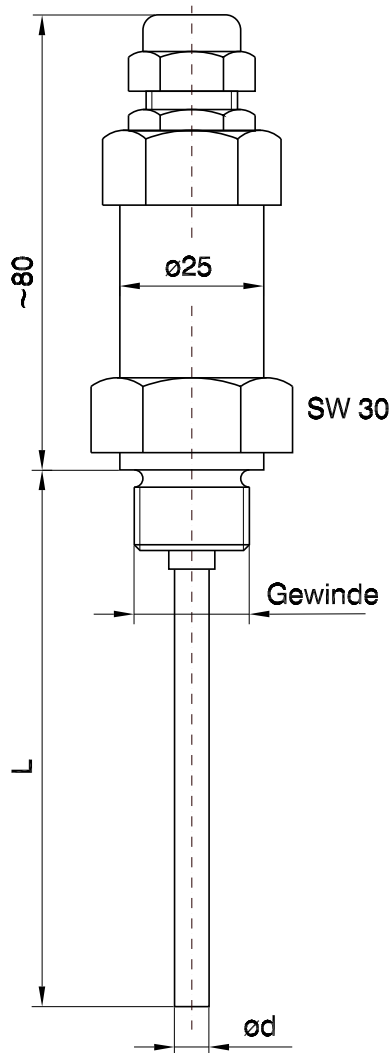
auf Anfrage

Thermoelemente
mit Anschlusskopf
Baureihe 274

Thermoelemente

Mantelthermoelement

Baureihe 280



Mantelthermoelement mit kleinem, zylindrischen Anschlusskopf zum Einschrauben; prozessdicht eingeschweißt
Biegeradius des Mantelwerkstoffes $\geq 5 \times \varnothing d$

Schutzart

IP 68 nach DIN 60529

Einsatztemperatur

-200 bis +1000 °C

Thermopaar

J (Fe-CuNi) DIN EN 60584
 K (NiCr-Ni) DIN EN 60584
 auf Anfrage

Thermopaaranzahl

1 Thermopaar

Manteldurchmesser

1,5 mm
 2,0 mm
 3,0 mm
 4,5 mm
 6,0 mm
 auf Anfrage

Mantelwerkstoff

1.4541
 1.4571
 1.4841
 auf Anfrage

Ausführung der Messstelle

vom Mantel isoliert
 im Mantel eingeschweißt

Einbaulänge L_1

auf Anfrage

Gewinde

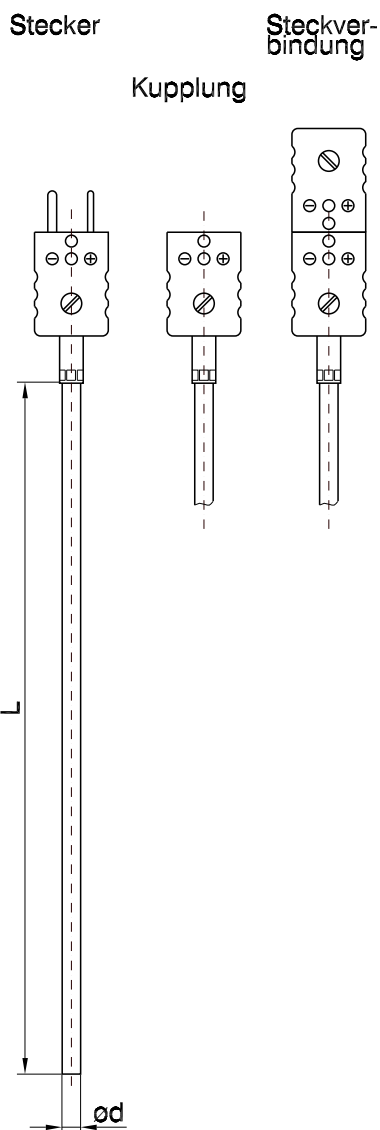
M20x1,5
 G1/2A
 auf Anfrage

Thermoelemente
Mantelthermoelement
Baureihe 280

Thermoelemente

Mantelthermoelement

Baureihe 282



Mantelthermoelement mit Steckverbinder
Biegeradius des Mantelwerkstoffes $\geq 5x\varnothing d$

Steckverbinder

Standard-Thermostecker
 Standard-Thermokupplung
 Standard-Thermosteckverbindung
 Miniatur-Thermostecker
 Miniatur-Thermokupplung
 Miniatur-Thermosteckverbindung
 auf Anfrage

Schutzart

entsprechend verwendetem Steckverbinder

Einsatztemperatur

-200 bis +1000 °C

Thermopaar

J (Fe-CuNi) DIN EN 60584
 K (NiCr-Ni) DIN EN 60584
 auf Anfrage

Thermopaaranzahl

1 Thermopaar
 auf Anfrage

Manteldurchmesser

1,5 mm
 2,0 mm
 3,0 mm
 4,5 mm
 6,0 mm
 auf Anfrage

Mantelwerkstoff

1.4541
 1.4571
 1.4841
 2.4816
 auf Anfrage

Thermoelemente
Mantelthermoelement
Baureihe 282

Ausführung der Messstelle

vom Mantel isoliert
im Mantel eingeschweißt

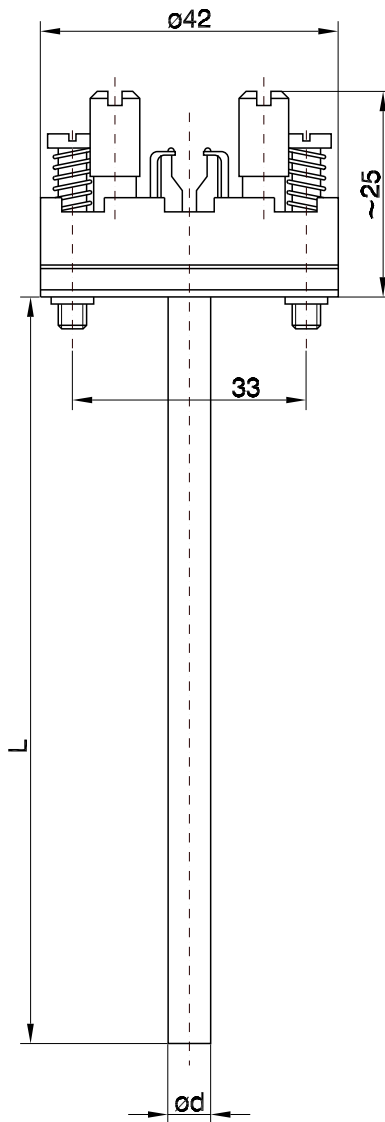
Nennlänge L

auf Anfrage

Thermoelemente

Mantelthermoelement-Messeinsatz

Baureihe 285



Biegeradius des Mantelwerkstoffes $\geq 5 \times \varnothing d$

Einsatztemperatur

-200 bis +1000 °C

Thermopaar

J (Fe-CuNi) DIN EN 60584
K (NiCr-Ni) DIN EN 60584
auf Anfrage

Thermopaaranzahl

1 Thermopaar
2 Thermopaare

Manteldurchmesser

1,5 mm
2,0 mm
3,0 mm
4,5 mm
6,0 mm
auf Anfrage

Mantelwerkstoff

1.4541
1.4571
1.4841
2.4816
auf Anfrage

Ausführung der Messstelle

vom Mantel isoliert
im Mantel eingeschweißt
bei 2 Thermopaaren Perlen getrennt
bei 2 Thermopaaren Perlen verbunden

Nennlänge L

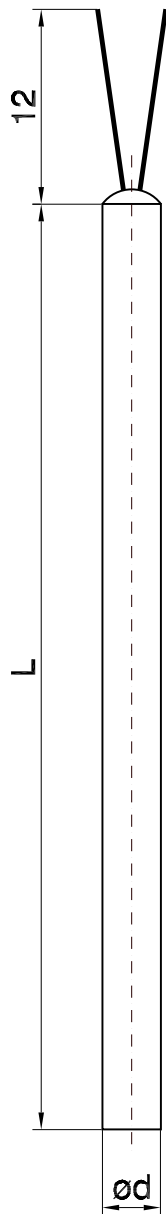
auf Anfrage

Thermoelemente

Mantelthermoelement-Messeinsatz

Baureihe 285

Thermoelemente
Mantelthermoelement
Baureihe 288



Mantelthermoelement für universelle Einsatzzwecke
Biegeradius des Mantelwerkstoffes $\geq 5x\varnothing d$

Einsatztemperatur

-200 bis +1000 °C

Thermopaar

J (Fe-CuNi) DIN EN 60584
K (NiCr-Ni) DIN EN 60584
auf Anfrage

Thermopaaranzahl

1 Thermopaar
2 Thermopaare

Manteldurchmesser

1,5 mm
2,0 mm
3,0 mm
4,5 mm
6,0 mm
auf Anfrage

Mantelwerkstoff

1.4541
1.4571
1.4841
2.4816
auf Anfrage

Ausführung der Messstelle

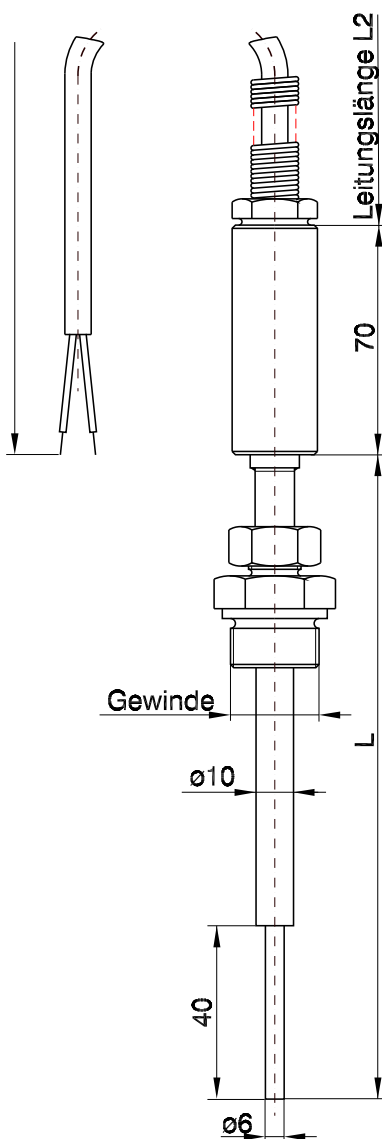
vom Mantel isoliert
im Mantel eingeschweißt
bei 2 Thermopaaren Perlen getrennt
bei 2 Thermopaaren Perlen verbunden

Nennlänge L

auf Anfrage

Thermoelemente
Mantelthermoelement
Baureihe 288

Thermoelemente
Mantelthermoelement
Baureihe 290



Spezialthermometer zum Einsatz im Schiffbau, bevorzugt geeignet zur Abgastemperaturmessung an Schiffsdieselmotoren, mit verstellbarer Schneidringverschraubung
Biegeradius des Mantelwerkstoffes $\geq 5x\varnothing d$

Ausführung

Grundausführung

Schutzart

IP 68 nach DIN 60529

Einsatztemperatur

bis +800 °C

Thermopaar

J (Fe-CuNi) DIN EN 60584
K (NiCr-Ni) DIN EN 60584
auf Anfrage

Thermopaaranzahl

1 Thermopaar
2 Thermopaare

Mantelwerkstoff

1.4541
1.4571
auf Anfrage

Ausführung der Messstelle

vom Mantel isoliert
im Mantel eingeschweißt
bei 2 Thermopaaren Perlen getrennt
bei 2 Thermopaaren Perlen verbunden

Nennlänge L

140 mm
auf Anfrage

Länge der Ausgleichsleitung L₂

1500 mm
auf Anfrage

Art der Ausgleichsleitung

auf Anfrage

Thermoelemente
Mantelthermoelement
Baureihe 290

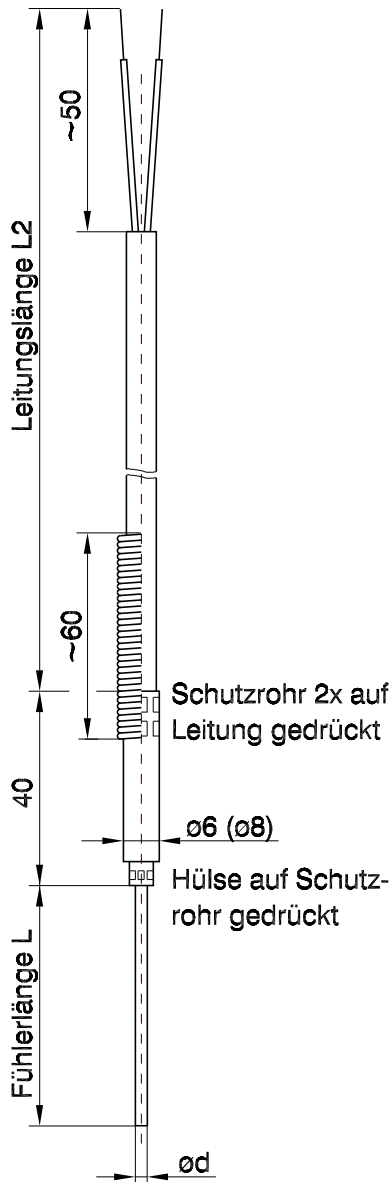
Gewinde

M18x1,5
auf Anfrage

Thermoelemente

Mantelthermoelement

Baureihe 294



Mantelthermoelement mit Anschlusshülse
und Ausgleichs- oder Thermoleitung

Biegeradius des Mantelwerkstoffes $\geq 5x\varnothing d$

Einsatztemperatur

-200 bis +1000 °C

Thermopaar

J (Fe-CuNi) DIN EN 60584
K (NiCr-Ni) DIN EN 60584
auf Anfrage

Thermopaaranzahl

1 Thermopaar
2 Thermopaare

Manteldurchmesser

0,5 mm
1,0 mm
1,5 mm
2,0 mm
3,0 mm
4,5 mm
6,0 mm
auf Anfrage

Mantelwerkstoff

1.4541
1.4571
1.4841
2.4816
auf Anfrage

Ausführung der Messstelle

vom Mantel isoliert
im Mantel eingeschweißt
bei 2 Thermopaaren Perlen getrennt
bei 2 Thermopaaren Perlen verbunden

Fühlerlänge L

auf Anfrage min 10 mm

Thermoelemente
Mantelthermoelement
Baureihe 294

Länge der Ausgleichsleitung L₂

auf Anfrage

Art der Ausgleichsleitung

auf Anfrage

Knickschutz

ohne
mit Feder

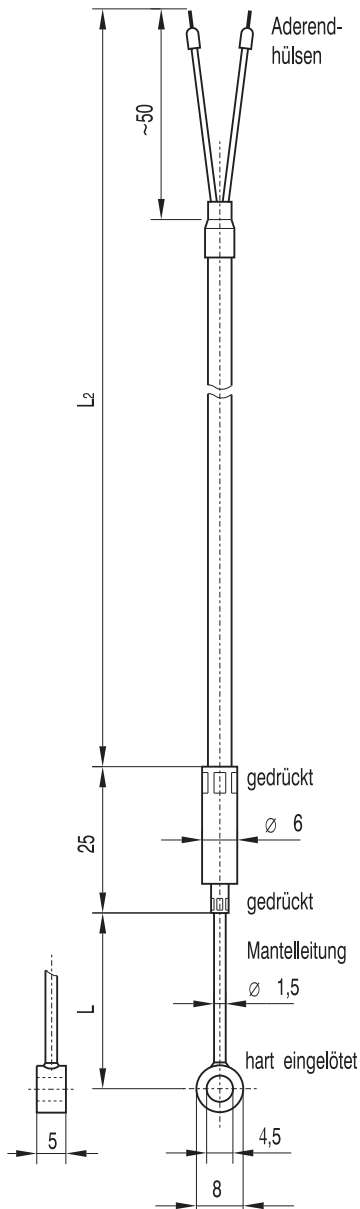
Anschluss

freie Enden
Stecker auf Anfrage

Thermoelemente

Mantelthermoelement

Baureihe 500



Mantelthermoelement-Kabelfühler mit Edelstahlring und metallumflochtener Ausgleichs- oder Thermoleitung

Einsatztemperatur

bis +800 °C

Thermopaar

J (Fe-CuNi) DIN EN 60584
K (NiCr-Ni) DIN EN 60584
auf Anfrage

Thermopaaranzahl

1 Thermopaar
auf Anfrage

Mantelwerkstoff

1.4571
auf Anfrage

Werkstoff des Rings

Messing
auf Anfrage

Ausführung der Messstelle

vom Mantel isoliert
im Mantel eingeschweißt

Nennlänge L

500 mm
auf Anfrage

Länge der Ausgleichsleitung L₂

auf Anfrage

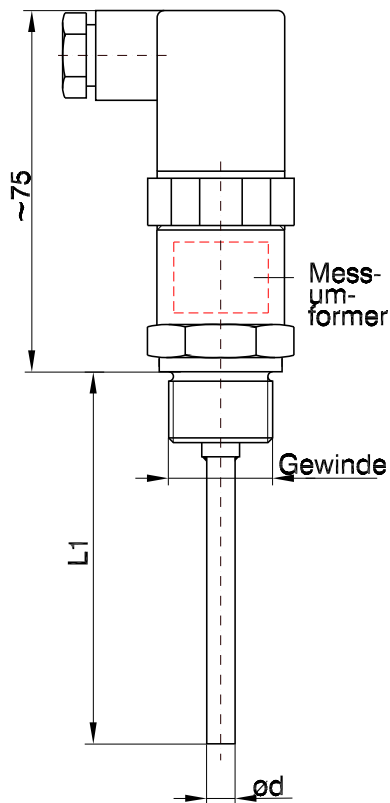
Art der Ausgleichsleitung

GIGIV 2x0,22
auf Anfrage

Biegeradius des Mantelwerkstoffes $\geq 5x\varnothing d$

Thermoelemente
Mantelthermoelement
Baureihe 500

Thermoelemente mit Steckverbinder Baureihe 506



Kleines Thermoelement zum Einschrauben mit Steckverbinder und eingebautem Messumformer

Ausgangssignal 4...20mA, Messbereich nach Auftrag

Anschlusskopf

Gerätesteckverbinder GSP/GDM

Schutzart

IP 65 nach DIN 60529

Einsatztemperatur

bis +200 °C (max. 85 °C am Messumformer)

Thermopaar

J (Fe-CuNi) DIN EN 60584
K (NiCr-Ni) DIN EN 60584
auf Anfrage

Thermopaaranzahl

1 Thermopaar

Schutzrohrwerkstoff

1.4571
auf Anfrage

Schutzrohrdurchmesser d

6 mm
auf Anfrage

Einbaulänge L₁

auf Anfrage

Gewinde

G1/2A
auf Anfrage

Ausgang

4 ... 20mA

Schleifenspannung

10...35VDC, verpolsicher

Linearitätsfehler

<1% FS*

Thermoelemente
mit Steckverbinder
Baureihe 506

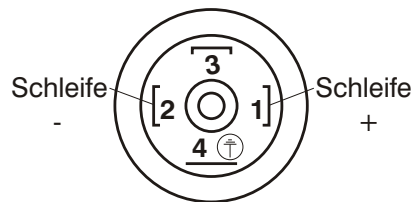
Betriebstemperatur am Messumformer

-40 °C ... +85 °C

*FS - Temperaturspanne des Messumformers

Thermoelemente
mit Steckverbinder
Baureihe 506

Anschlussbelegung

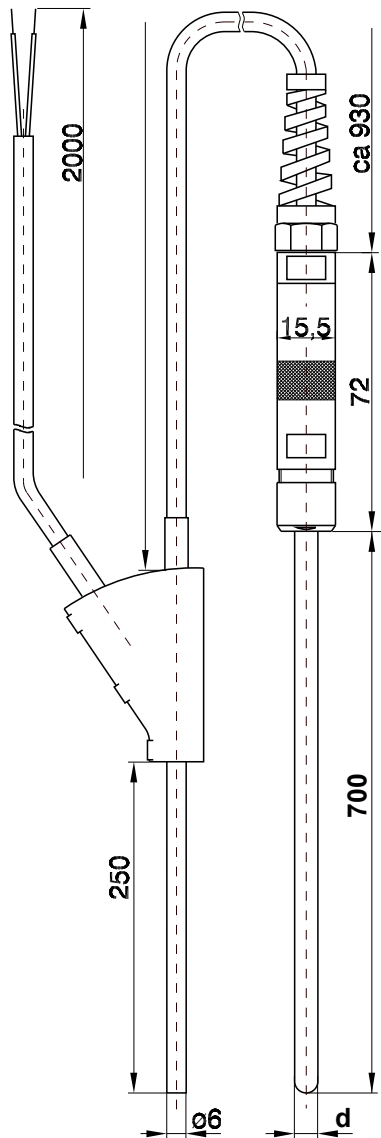


Thermoelemente
mit Steckverbinder
Baureihe 506

Thermoelemente

Präzisionsthermoelement

Baureihe PTE



Einsatzgebiete

- Sekundär- oder Transfornormal
- hochpräzise Messungen in weitem Temperaturbereich
- 0...1600 °C (Typ R, S)
- 400...1700 °C (Typ B)
- 0...1000 °C (Typ Au-Pt)
- 0...1300 °C (Typ Pt-Pd)

Technische Daten

- Edelmetall-Thermodrähte sehr hoher Reinheit und Reproduzierbarkeit, typisch 99.99%, auf Wunsch mit spezieller thermischer Vorbehandlung zur Erzielung einer außerordentlich hohen Homogenität
- Schutzrohr leicht auswechselbar, +1x Ersatz
- Handgriff ca. \varnothing 20x95mm, Messing vernickelt, Max. Temperatur : 80 °C
- sichere Aufbewahrung und Transport im zugehörigen Etui
- Gesamtgewicht (in Etui) ca. 2.7 kg

Thermopaar

- S (PtRh10-Pt) DIN EN 60584
- R (PtRh13-Pt) DIN EN 60584
- B (PtRh30-PtRh6) DIN EN 60584
- Au-Pt DIN EN 62460
- Pt-Pd DIN EN 62460

Thermopaaranzahl

- 1 Thermopaar

Drahtdurchmesser

- 0,35 mm
- 0,5 mm

Schutzrohrwerkstoff

- C 799

Schutzrohrdurchmesser d

- 7 mm
- 8 mm
- auf Anfrage

Thermoelemente
Präzisionsthermoelement
Baureihe PTE

Schutzrohrlänge L

700 mm
auf Anfrage

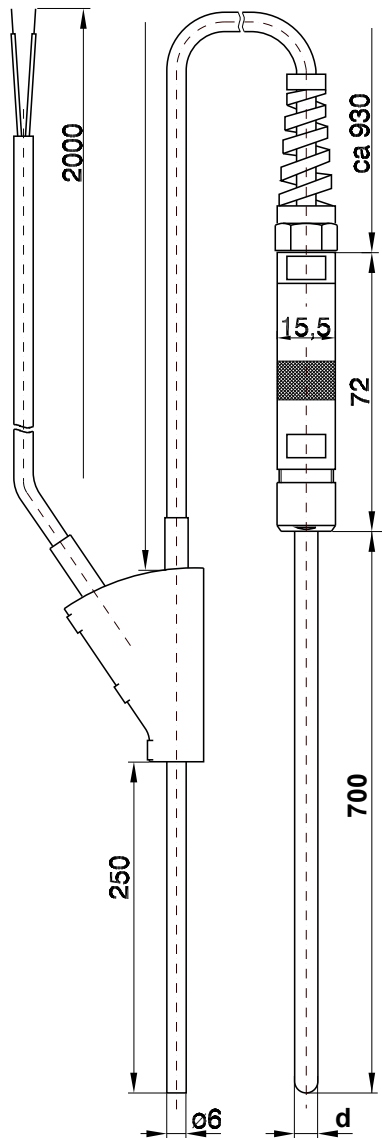
Anschluss

freie Enden
andere auf Anfrage

Thermoelemente

Fixpunktthermoelement

Baureihe SKTE



Einsatzgebiete

- als Referenznormal mit minimalem Kennlinienfehler durch Rekalibriermöglichkeit an ausgewählter Fixpunkt-Temperatur
- Präzisionsmessungen im Temperaturbereich von 200 - 1600 °C,
- Langzeitmessungen an schwer zugänglichen Stellen, in Verbindung mit spezieller Software
- Erkennung und Korrektur wesentlicher systematischer Fehler einer gesamten Thermoelement-Messkette
- Schutzrohr abnehmbar zum Austausch der Miniatur-Fixpunktzellen (durch geübtes Personal in sauberer, staubfreier Umgebung vorzunehmen)

Einsatztemperatur

Einsatz bis max. 200 K über jeweiliger Fixpunkt-Temperatur

Thermopaar

S (PtRh10-Pt) DIN EN 60584
auf Anfrage

Thermopaaranzahl

1 Thermopaar

Eispunkt-Vergleichsstelle

∅ 6 x 250

Fixpunktzelle

Miniaturgefäß mit Reinstmetallfüllung auf Anfrage

Schutzrohrwerkstoff

C 799

Schutzrohrdurchmesser d

7,5 mm

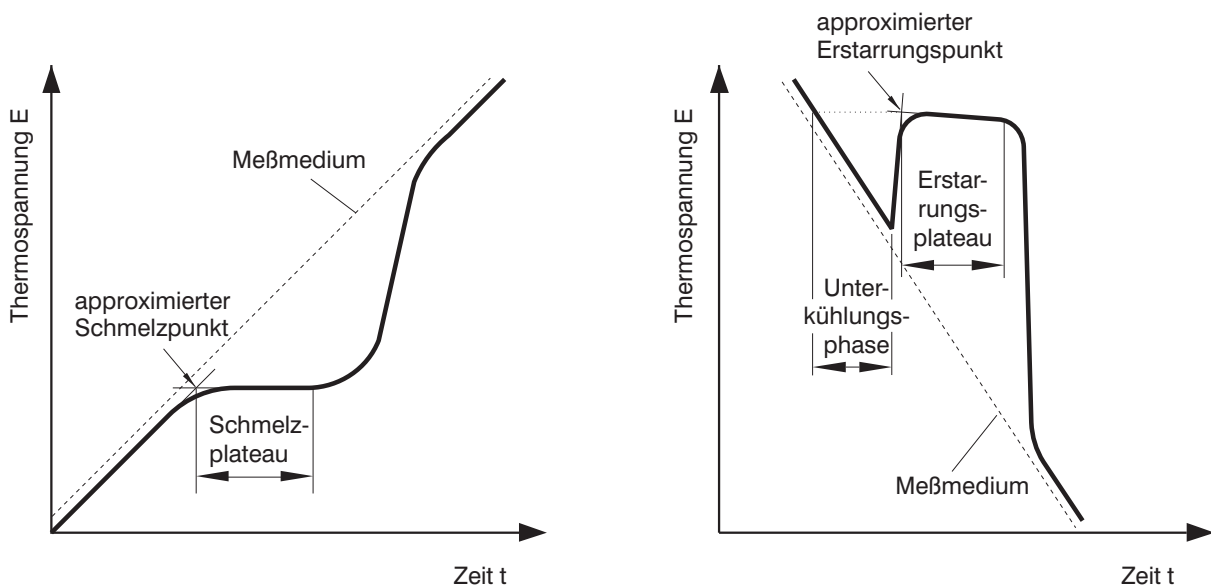
Schutzrohrlänge L

700 mm

Thermoelemente
 Fixpunktthermoelement
 Baureihe SKTE

Beim Überschreiten des jeweiligen Phasenumwandlungspunktes entsteht ein Schmelz- bzw. Erstarrungsplateau im Signalverlauf (vgl. Bild unten). Diese Haltephasen dienen zur Kennlinienkorrektur des Thermoelements.

- Länge und Stabilität der Fixpunktsignale sind von der Temperaturführung des jeweiligen Prozesses abhängig (empfohlen: $dT/dt < 1K/min$)

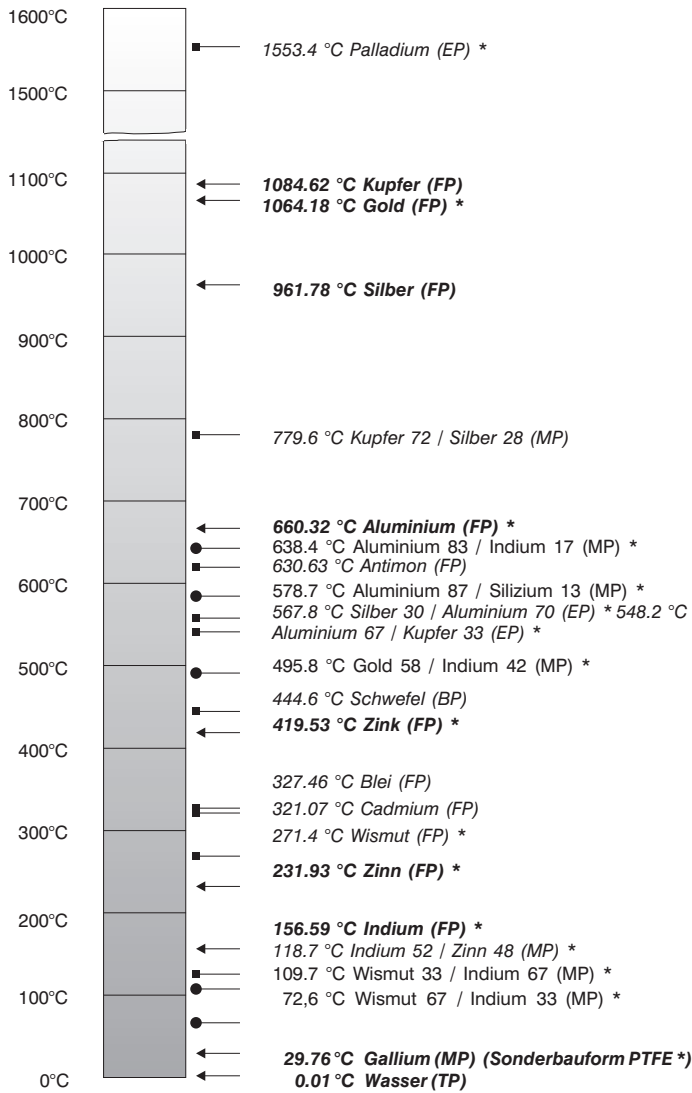


Thermoelemente

Fixpunktthermoelement

Baureihe SKTE

Übersicht zu thermometrischen Fixpunkten



- ← **Definierende Fixpunkte der ITS-90**
 - Sekundäre thermometrische Fixpunkte [1]
 - weitere praxisgetestete Fixpunkte
 - * Miniatur-Fixpunktzelle lieferbar
- TP - triple point
 - FP - freezing point
 - MP - melting point
 - BP - boiling point
 - EP - eutectic point

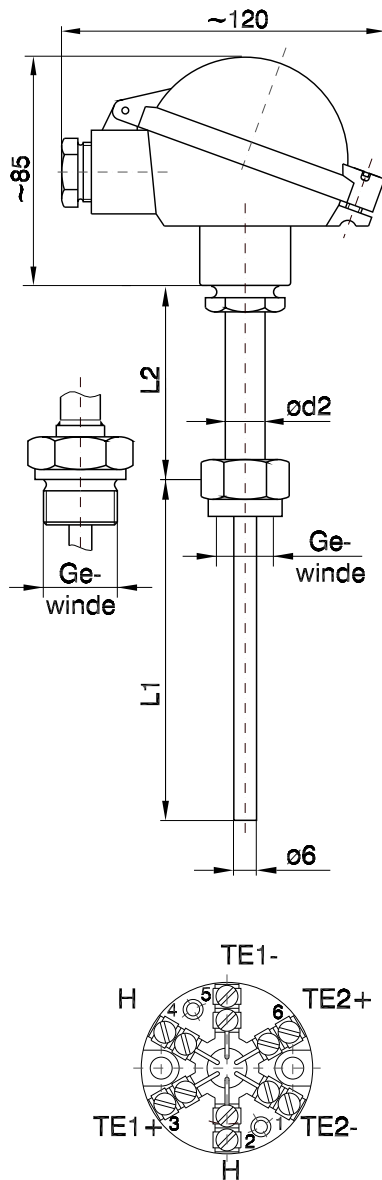
[1] Bedford, R.E., Bonnier G, Maas H., Pavese F.: Recommended Values of Temperatures on the International Temperature Scale of 1990 for a Selected Set of Secondary Reference Points; Metrologia 33, 133-154, 1996

Thermoelemente
Fixpunktthermoelement
Baureihe SKTE

Thermoelemente

Fixpunktthermoelement

Baureihe SKTE-F



Einsatzgebiete

Hochgenaue Temperaturmessung bei feststehenden Prozesstemperaturen mit Hilfe einer Fixpunktkalibrierung (Selbstkalibrierendes Thermoelement) z. B. Heißdampfbereich 400°C bis 650°C

Aufbau

- Messeinsatz 6mm mit
- 1 Fixpunkt-Thermoelement (TE1)
 - 1 Hilfsthermoelement (TE2)
 - 1 Miniatur-Fixpunktzelle
 - 1 Miniaturheizung (ca. 20W)

Anschlusskopf

Form BUS nach DIN 43 729

Schutzart

IP 65 nach DIN 60529

Thermopaar

N (NiCrSi-NiAl) DIN EN 60584
auf Anfrage

Thermopaaranzahl

2 Thermopaare

Fixpunktzelle

Miniaturgefäß mit Reinstmetallfüllung auf Anfrage

Fixpunktmaterialien

auf Anfrage je nach Prozesstemperatur

Schutzrohrwerkstoff

1.4571
auf Anfrage

Einbaulänge L_1

auf Anfrage ab 100mm

Halsrohlänge L_2

auf Anfrage ab 130 mm

Prozessanschluss

Außengewinde
Überwurfmutter

Thermoelemente
Fixpunktthermoelement
Baureihe SKTE-F

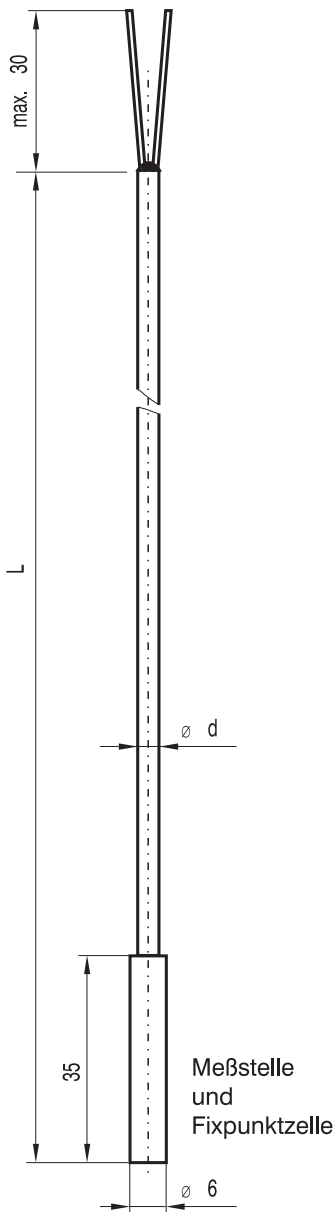
Gewinde

M18x1,5
M20x1,5
M27x2
G1/2
G3/4
auf Anfrage

Thermoelemente

Fixpunktthermoelement

Baureihe FP-MTE



Einsatzgebiete

Mantelthermoelement mit hochstabiler Fixpunktzelle; das Fixpunktmaterial liefert beim Aufschmelzen und Erstarren ein charakteristisches Signal (Fixpunktplateau); Kennlinienabweichungen der gesamten Messkette können damit erkannt und korrigiert werden; auf Wunsch mit auflötbarer oder verstellbarer Verschraubung lieferbar (→ Kapitel Zubehör)

Biegeradius des Mantelwerkstoffes $\geq 5x\varnothing d$

Thermopaar

L (Fe-CuNi) DIN 43 710
 J (Fe-CuNi) DIN EN 60584
 K (NiCr-Ni) DIN EN 60584
 N (NiCrSi-NiAl) DIN EN 60584
 S (PtRh10-Pt) DIN EN 60584
 B (PtRh30-PtRh6) DIN EN 60584
 auf Anfrage

Thermopaaranzahl

1 Thermopaar

Fixpunktmaterialien

Bi33In67 72,5 °C
 In 156,59 °C
 Sn 231,93 °C
 Zn 419,53 °C
 Al67Cu33 548,2 °C
 Al87Si13 578,8 °C
 Al 660,32 °C
 Ag28Cu72 779,6 °C
 auf Anfrage je nach Prozesstemperatur

Manteldurchmesser

1,5 mm
 2,0 mm
 3,0 mm

Mantelwerkstoff

1.4541
 1.4571
 1.4841
 2.4816

Thermoelemente
Fixpunktthermoelement
Baureihe FP-MTE

Ausführung der Messstelle

isoliert, in Fixpunktzelle integriert

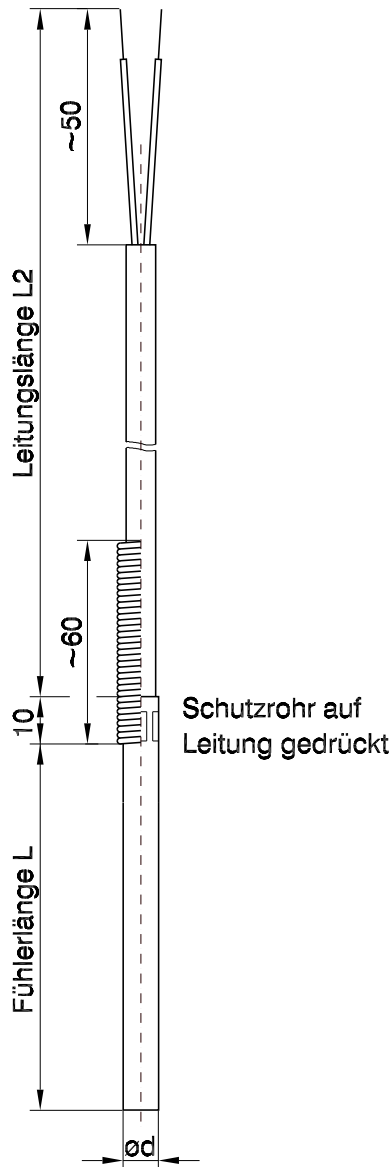
Nennlänge L

auf Anfrage

Thermoelemente

Kabelfühler

Baureihe K1T



Thermoelement-Kabelfühler zum Einstecken

Bitte den gewünschten Temperaturbereich für den Einsatzfall angeben!

Ausführung

Grundausführung
Ex-Ausführung (eigensicher)

Einsatztemperatur

auf Anfrage, abhängig von Sensor und Schutzrohrwerkstoff

Thermopaar

J (Fe-CuNi) DIN EN
60584 K (NiCr-Ni) DIN EN
60584 auf Anfrage

Thermopaaranzahl

1 Thermopaar
2 Thermopaare

Schutzrohrwerkstoff

1.4571

Schutzrohrdurchmesser d

auf Anfrage 3 ... 10mm

Fühlerlänge L

auf Anfrage 30 ... 1000 mm

Art der Ausgleichsleitung

auf Anfrage

Leitungslänge L₂

auf Anfrage min. 100 mm

Knickschutz

ohne
mit Feder

Anschluss

freie Enden
Stecker auf
Anfrage

Thermoelemente

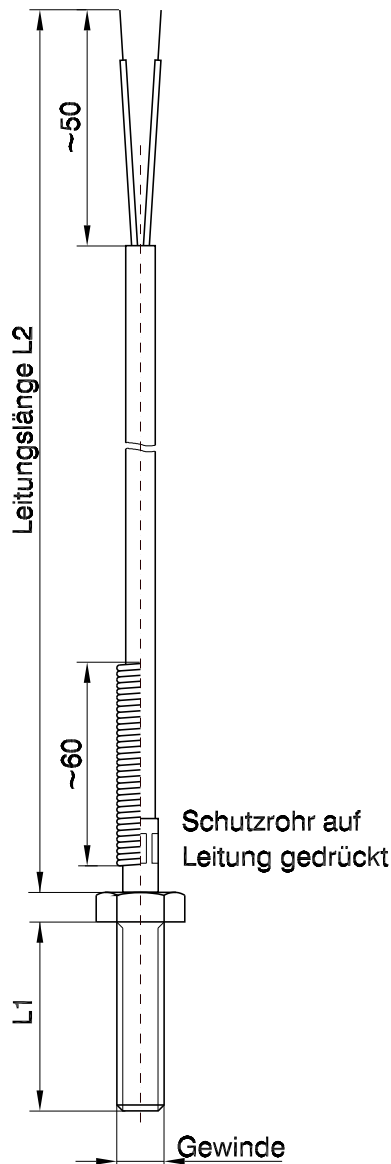
Kabelfühler

Baureihe K1T

Thermoelemente

Kabelfühler

Baureihe K4T



Thermoelement-Kabelfühler zum Einschrauben

Bitte den gewünschten Temperaturbereich für den Einsatzfall angeben!

Ausführung

Grundauführung
Ex-Ausführung (eigensicher)

Einsatztemperatur

auf Anfrage, abhängig von Sensor und Schutzrohrwerkstoff

Thermopaar

J (Fe-CuNi) DIN EN
60584 K (NiCr-Ni) DIN EN
60584 auf Anfrage

Thermopaaranzahl

1 Thermopaar
2 Thermopaare

Schutzrohrwerkstoff

Edelstahl
auf Anfrage

Einbaulänge L1

auf Anfrage 10 ... 40 mm

Art der Ausgleichsleitung

auf Anfrage

Leitungslänge L2

auf Anfrage min. 100 mm

Knickschutz

ohne
mit Feder

Gewinde

M6
M8
M10
G1/4A
auf Anfrage

Anschluss

freie Enden
Stecker auf
Anfrage

Thermoelemente

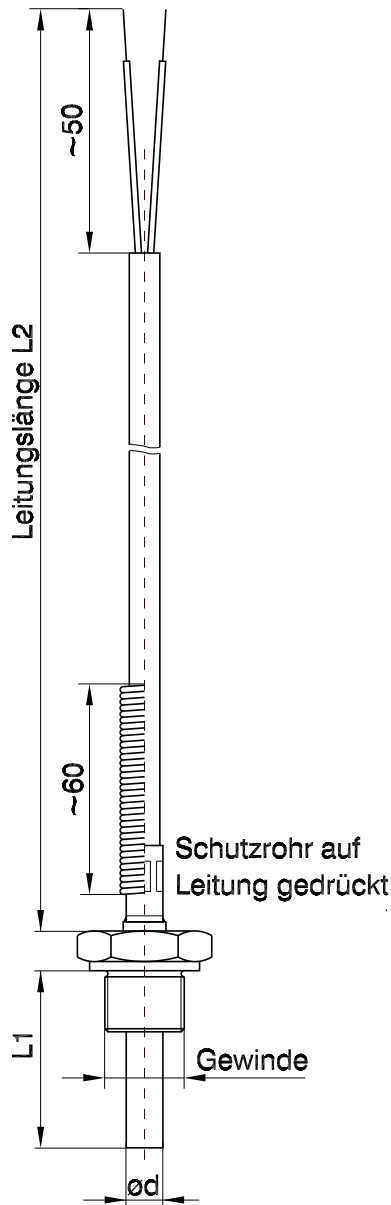
Kabelfühler

Baureihe K4T

Thermoelemente

Kabelfühler

Baureihe K5T



Thermoelement-Kabelfühler zum Einschrauben
Bitte den gewünschten Temperaturbereich für den Einsatzfall angeben!

Ausführung

Grundausführung
Ex-Ausführung (eigensicher)

Einsatztemperatur

auf Anfrage, abhängig von Sensor und Schutzrohrwerkstoff

Thermopaar

J (Fe-CuNi) DIN EN 60584
K (NiCr-Ni) DIN EN 60584
auf Anfrage

Thermopaaranzahl

1 Thermopaar
2 Thermopaare

Ausführung der Messstelle

vom Schutzrohr isoliert
mit dem Schutzrohr verbunden
bei 2 Thermopaaren Perlen getrennt
bei 2 Thermopaaren Perlen verbunden

Schutzrohrwerkstoff

1.4571
auf Anfrage

Schutzrohrdurchmesser d

auf Anfrage 3 ... 6 mm

Einbaulänge L1

auf Anfrage mind. Gewindelänge + 10 ... 1000 mm

Art der Ausgleichsleitung

auf Anfrage

Leitungslänge L2

auf Anfrage min. 100 mm

Knickschutz

ohne
mit Feder

Gewinde

M10
G1/4A
G1/2A
auf Anfrage

Thermoelemente
Kabelfühler
Baureihe K5T

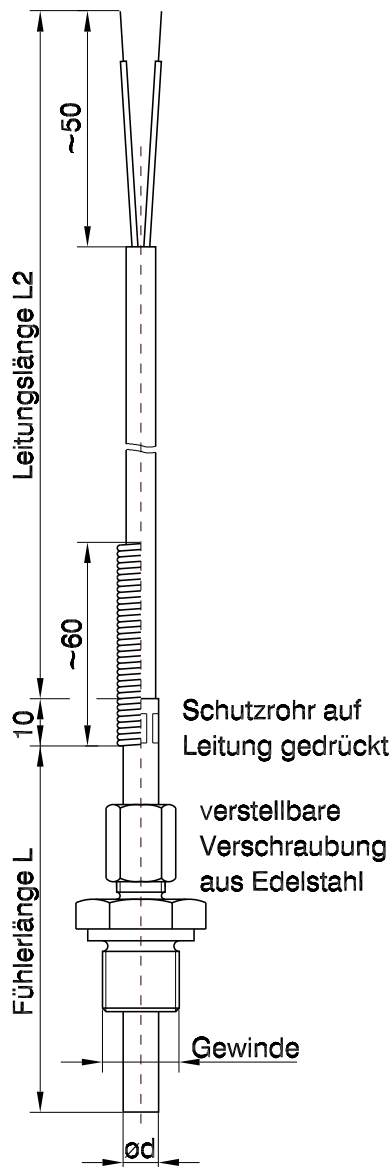
Anschluss

freie Enden
Stecker auf Anfrage

Thermoelemente

Kabelfühler

Baureihe K6T



Thermoelement-Kabelfühler mit verstellbarer Verschraubung
Bitte den gewünschten Temperaturbereich für den Einsatzfall angeben!

Ausführung

Grundausführung
Ex-Ausführung (eigensicher)

Einsatztemperatur

auf Anfrage, abhängig von Sensor und Schutzrohrwerkstoff

Thermopaar

J (Fe-CuNi) DIN EN
60584 K (NiCr-Ni) DIN EN
60584 auf Anfrage

Thermopaaranzahl

1 Thermopaar
2 Thermopaare

Schutzrohrwerkstoff

1.4571
auf Anfrage

Schutzrohrdurchmesser d

auf Anfrage 3 ... 10mm

Fühlerlänge L

auf Anfrage (Länge der Verschraubung +10 ... 1000 mm)

Art der Ausgleichsleitung

auf Anfrage

Leitungslänge L₂

auf Anfrage min. 100 mm

Knickschutz

ohne
mit Feder

Klemmring in der Verschraubung

Teflonklemmring
Metallklemmring

Gewinde

auf Anfrage M8x1 ... G1/2A

Anschluss

freie Enden
Stecker auf
Anfrage

Thermoelemente

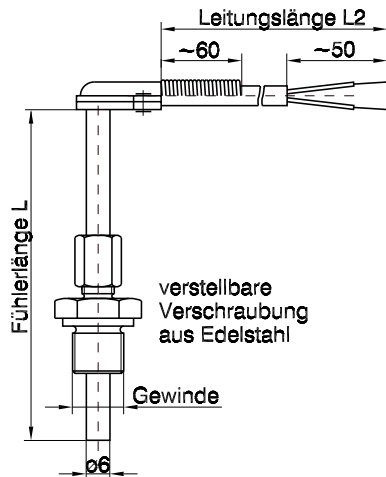
Kabelfühler

Baureihe K6T

Thermoelemente

Kabelfühler

Baureihe K7T



Thermoelement-Kabelfühler mit abgewinkelt Kabelausgang

Bitte den gewünschten Temperaturbereich für den Einsatzfall angeben!

Ausführung

Grundausführung
Ex-Ausführung (eigensicher)

Einsatztemperatur

auf Anfrage, abhängig von Sensor und Schutzrohrwerkstoff

Thermopaar

J (Fe-CuNi) DIN EN
60584 K (NiCr-Ni) DIN EN

Thermopaaranzahl

1 Thermopaar
2 Thermopaare

Schutzrohrwerkstoff

1.4571
auf Anfrage

Schutzrohrdurchmesser d

6 mm
auf Anfrage

Fühlerlänge L

auf Anfrage (Länge der Verschraubung +10 ... 1000 mm)

Art der Ausgleichsleitung

auf Anfrage

Leitungslänge L₂

auf Anfrage min. 100 mm

Knickschutz

ohne
mit Feder

Gewinde

M10x1
G1/4A
G1/2A
auf Anfrage

Anschluss

freie Enden
Stecker auf Anfrage

Thermoelemente

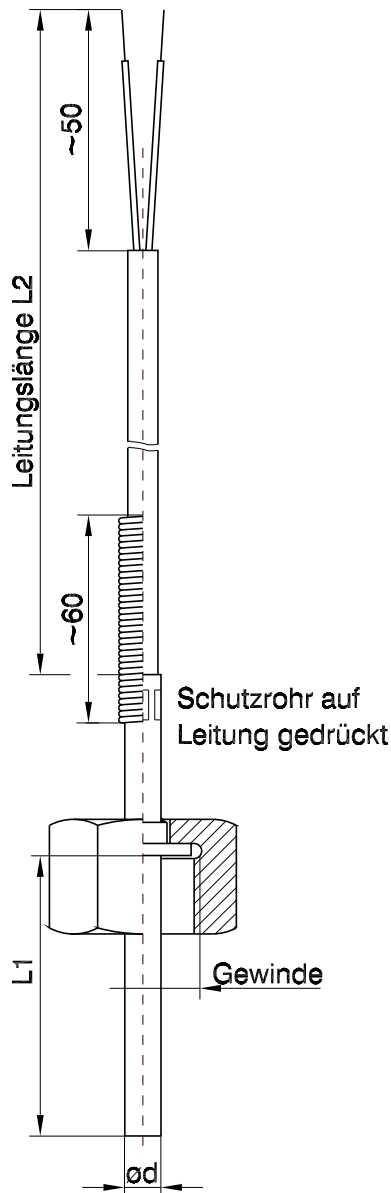
Kabelfühler

Baureihe K7T

Thermoelemente

Kabelfühler

Baureihe K8T



Thermoelement-Kabelfühler mit Überwurfmutter

Bitte den gewünschten Temperaturbereich für den Einsatzfall angeben!

Ausführung

Grundausführung
Ex-Ausführung (eigensicher)

Einsatztemperatur

auf Anfrage, abhängig von Sensor und Schutzrohrwerkstoff

Thermopaar

J (Fe-CuNi) DIN EN
60584 K (NiCr-Ni) DIN EN
60584 auf Anfrage

Thermopaaranzahl

1 Thermopaar
2 Thermopaare

Schutzrohrwerkstoff

1.4571
auf Anfrage

Schutzrohrdurchmesser d

auf Anfrage 3 ... 10mm

Einbaulänge L₁

auf Anfrage mind. Gewindelänge + 10 ... 1000 mm

Art der Ausgleichsleitung

auf Anfrage

Leitungslänge L₂

auf Anfrage min. 100 mm

Knickschutz

ohne
mit Feder

Gewinde

M10x1
G1/2A
auf Anfrage

Anschluss

freie Enden
Stecker auf Anfrage

Thermoelemente

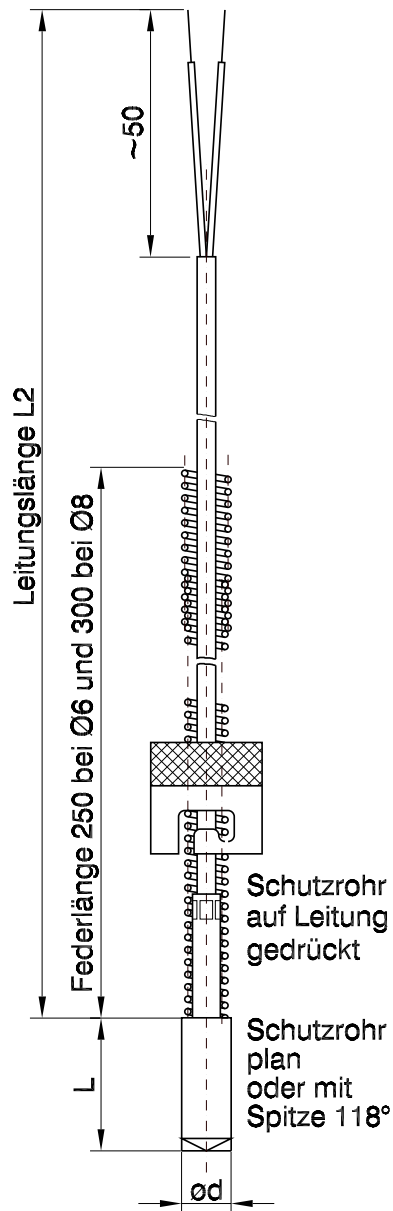
Kabelfühler

Baureihe K8T

Thermoelemente

Kabelfühler

Baureihe K9T



Thermoelement-Kabelfühler mit Bajonettkappe

Bitte den gewünschten Temperaturbereich für den Einsatzfall angeben!

Ausführung

Grundausführung
Ex-Ausführung (eigensicher)

Einsatztemperatur

auf Anfrage, abhängig von Sensor und Schutzrohrwerkstoff

Thermopaar

J (Fe-CuNi) DIN EN 60584
K (NiCr-Ni) DIN EN 60584
auf Anfrage

Thermopaaranzahl

1 Thermopaar
2 Thermopaare

Schutzrohrform

plan
Spitze 118°

Schutzrohrwerkstoff

1.4305
auf Anfrage

Schutzrohrdurchmesser d

6 mm
8 mm
auf Anfrage

Fühlerlänge L

auf Anfrage 10 ... 30 mm

Art der Ausgleichsleitung

auf Anfrage

Leitungslänge L₂

auf Anfrage min. 100 mm

Ausführung der Bajonettkappe

für Gewindenippel (Bajonettgegenstück) ø 12
für Gewindenippel (Bajonettgegenstück) ø 14

Thermoelemente

Kabelfühler

Baureihe K9T

Anschluss

freie Enden
Stecker auf Anfrage

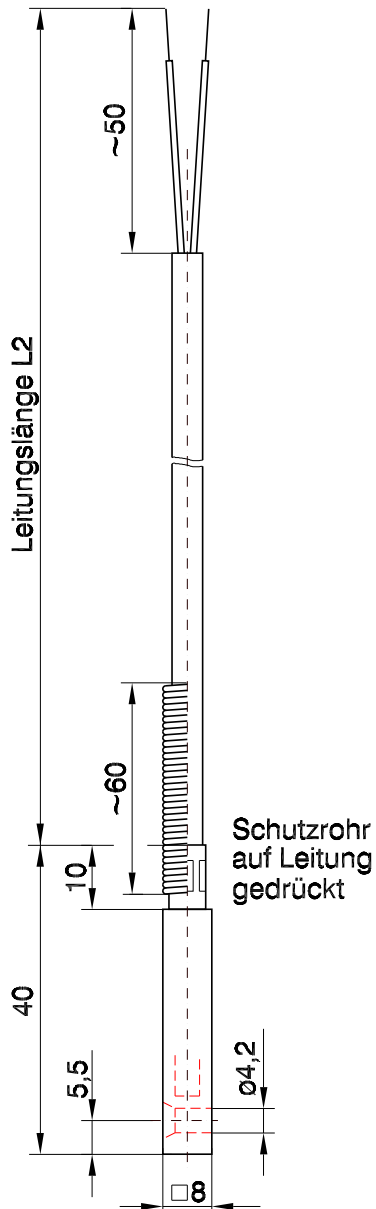
Gewindenippel

keine
auf Anfrage

Thermoelemente

Kabelfühler

Baureihe K10T



Thermoelement-Kabelfühler zur Oberflächenmessung

Bitte den gewünschten Temperaturbereich für den Einsatzfall angeben!

Ausführung

Grundausführung
Ex-Ausführung (eigensicher)

Einsatztemperatur

auf Anfrage, abhängig von Sensor und Schutzrohrwerkstoff

Thermopaar

J (Fe-CuNi) DIN EN
60584 K (NiCr-Ni) DIN EN
60584 auf Anfrage

Thermopaaranzahl

1 Thermopaar
2 Thermopaare

Schutzrohrwerkstoff

Aluminium
Edelstahl
Messing
auf Anfrage

Art der Ausgleichsleitung

auf Anfrage

Leitungslänge L₂

auf Anfrage min. 100 mm

Knickschutz

ohne
mit Feder

Anschluss

freie Enden
Stecker auf Anfrage

Thermoelemente

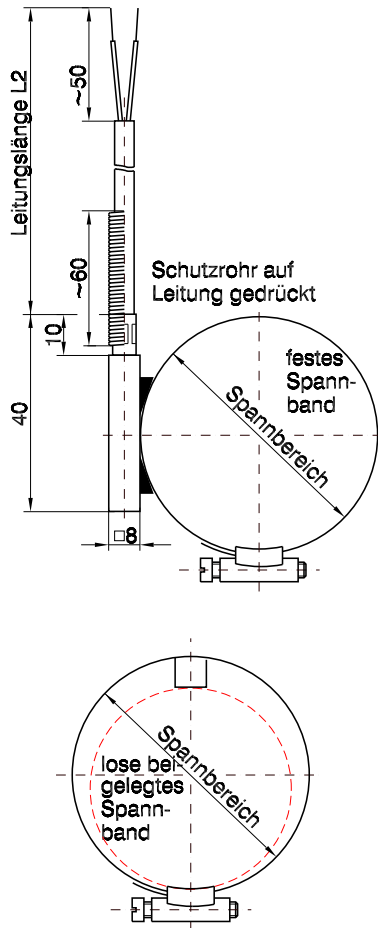
Kabelfühler

Baureihe K10T

Thermoelemente

Kabelfühler

Baureihe K11T



Thermoelement-Kabelfühler mit Spannband zur Messung auf Oberflächen
Bitte den gewünschten Temperaturbereich für den Einsatzfall angeben!

Ausführung

Grundausführung
Ex-Ausführung (eigensicher)

Einsatztemperatur

auf Anfrage, abhängig von Sensor und Schutzrohrwerkstoff

Thermopaar

J (Fe-CuNi) DIN EN 60584
K (NiCr-Ni) DIN EN 60584
auf Anfrage

Thermopaaranzahl

1 Thermopaar
2 Thermopaare

Schutzrohrwerkstoff

Edelstahl
Messing
auf Anfrage

Art der Ausgleichsleitung

auf Anfrage

Leitungslänge L₂

auf Anfrage min. 100 mm

Spannband

fest
lose beiliegend

Spannbereich

20 - 32 mm
32 - 50 mm
50 - 70 mm
70 - 90 mm
90 - 100 mm
auf Anfrage

Knickschutz

ohne
mit Feder

Anschluss

freie Enden
Stecker auf Anfrage

Thermoelemente

Kabelfühler

Baureihe K11T

Thermoelemente

Kabelfühler

Baureihe K12T

Thermoelement-Kabelfühler zum Einstechen

Bitte den gewünschten Temperaturbereich für den Einsatzfall angeben!



Einsatztemperatur

auf Anfrage, abhängig von Sensor und Schutzrohrwerkstoff

Thermopaar

J (Fe-CuNi) DIN EN 60584
K (NiCr-Ni) DIN EN 60584
auf Anfrage

Thermopaaranzahl

1 Thermopaar
2 Thermopaare

Handgriffwerkstoff

Edelstahl
PTFE (Teflon, max. 260°)

Schutzrohrform

plan
mit

Schutzrohrwerkstoff

Edelstahl
auf Anfrage

Schutzrohrdurchmesser d

4 mm
auf Anfrage

Fühlerlänge L

auf Anfrage 20 ... 190 mm

Art der Ausgleichsleitung

auf Anfrage

Leitungslänge L₂

auf Anfrage min. 100 mm

Knickschutz

ohne
mit Feder

Anschluss

freie Enden
Stecker auf Anfrage

Thermoelemente

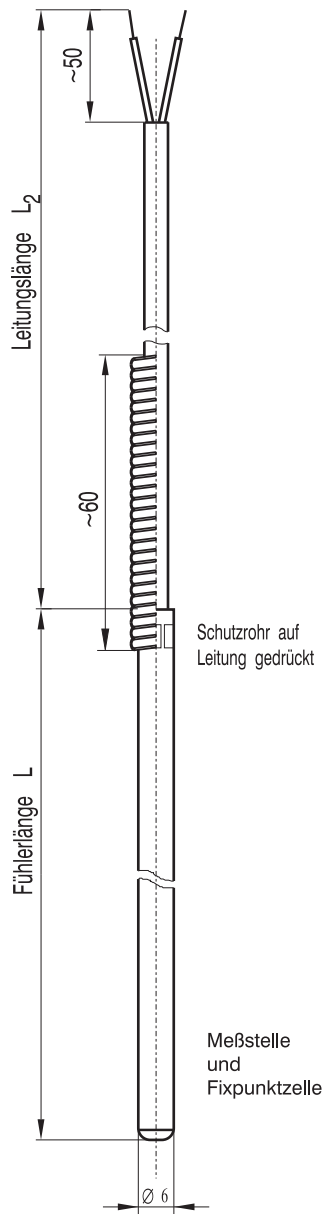
Kabelfühler

Baureihe K12T

Thermoelemente

Kabelfühler

Baureihe FP-KTE



Einsatzgebiete

Thermoelement mit hochstabiler Fixpunktzelle; das Fixpunktmaterial liefert beim Aufschmelzen und Erstarren ein charakteristisches Signal (Fixpunktplateau); Kennlinienabweichungen der gesamten Messkette können damit erkannt und korrigiert werden; bei erhöhten Anforderungen an Messgenauigkeit, in rauher Umgebung, bei mehrstufigen Messketten, an schwer zugänglichen Messstellen, zum Qualitätsnachweis

Thermopaar

L (Fe-CuNi) DIN 43 710
 J (Fe-CuNi) DIN EN 60584
 K (NiCr-Ni) DIN EN 60584
 N (NiCrSi-NiAl) DIN EN 60584
 S (PtRh10-Pt) DIN EN 60584
 B (PtRh30-PtRh6) DIN EN 60584

Thermopaaranzahl

1 Thermopaar

Fixpunktmaterialien

Bi33In67 72,5 °C
 In 156,59 °C
 Sn 231,93 °C
 Zn 419,53 °C
 Al67Cu33 548,2 °C
 Al87Si13 578,8 °C
 Al 660,32 °C
 Ag28Cu72 779,6 °C

Ausführung der Messstelle

isoliert, in Fixpunktzelle integriert

Schutzrohrwerkstoff

1.4571
 auf Anfrage

Schutzrohrdurchmesser d

6 mm
 auf Anfrage

Fühlerlänge L

auf Anfrage 50 ... 1000 mm

Thermoelemente
Kabelfühler
Baureihe FP-KTE

Länge der Ausgleichsleitung L₂

auf Anfrage

Art der Ausgleichsleitung

auf Anfrage

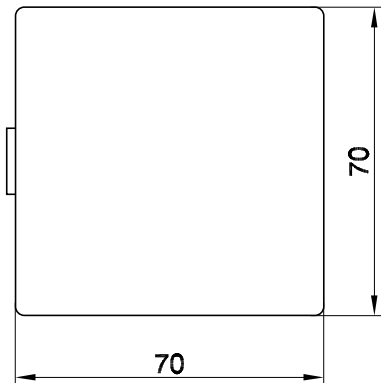
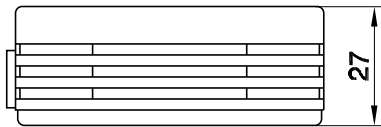
Knickschutz

ohne
mit Feder

Anschluss

freie Enden
Stecker auf Anfrage

Widerstandsthermometer Raumtemperaturfühler Baureihe 308



Temperaturmessung und -überwachung in Räumen; Ausführung im geschlitzten Kunststoffgehäuse mit 1 Kabeldurchführung \varnothing 7 und 2 Befestigungslöchern \varnothing 4

Schutzart

IP 20 nach DIN 60529

Einsatztemperatur

-40°C bis +85°C

Temperatursensor

1xPt 100 Kl. F0,15 nach DIN EN 60751
1xPt 100 Kl. F0,3 nach DIN EN 60751
2xPt 100 Kl. F0,15 nach DIN EN 60751
2xPt 100 Kl. F0,3 nach DIN EN 60751
auf Anfrage

Schaltungsart

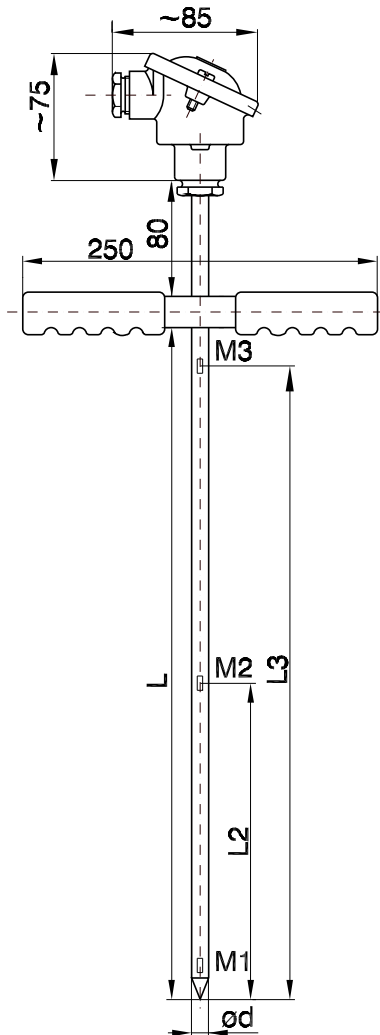
2-Leiter-Schaltung
3-Leiter-Schaltung
4-Leiter-Schaltung

Widerstandsthermometer
Raumtemperaturfühler
Baureihe 308

Widerstandsthermometer

Einsteckfühler

Baureihe 320



Temperaturmessung und -überwachung in Heu- und Strohmieten, mehrere Messstellen sind möglich

Anschlusskopf

Form B nach DIN 43 729
auf Anfrage

Schutzart

IP 54 nach DIN 60529
auf Anfrage

Einsatztemperatur

-35 °C bis +100 °C

Anzahl der Temperaturmessstellen

- 1
- 2
- 3

Temperatursensor

1xPt 100 Kl. F0,15 nach DIN EN 60751
1xPt 100 Kl. F0,3 nach DIN EN 60751
auf Anfrage

Schaltungsart

2-Leiter-Schaltung
3-Leiter-Schaltung (max. 2 Messstellen)
4-Leiter-Schaltung (max. 1 Messstelle)

Schutzrohrwerkstoff

1.4571
auf Anfrage

Fühlerlänge L

2000 mm
auf Anfrage

Abstand der Messstellen L_2 , L_3

auf Anfrage

Durchmesser d

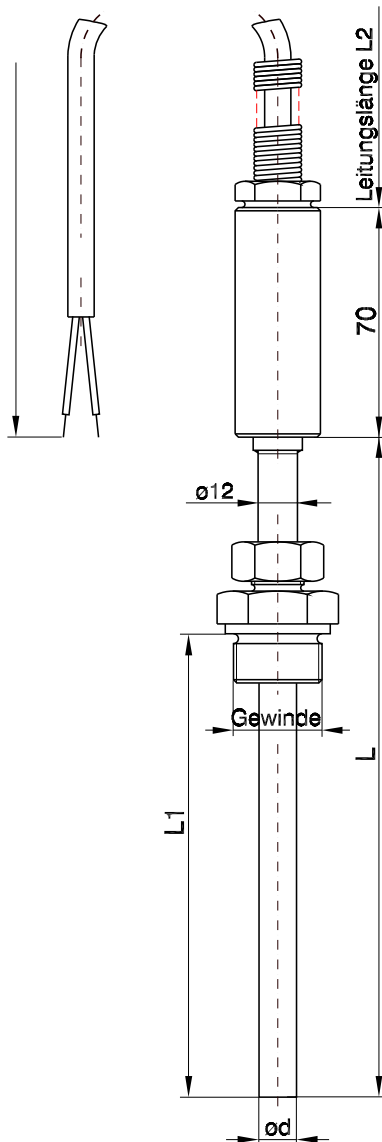
12 mm
14 mm

Widerstandsthermometer

Einsteckfühler

Baureihe 320

Widerstandsthermometer mit Anschlussleitung Baureihe 325



Widerstandsthermometer mit Anschlussleitung;
zum Einsatz im Schiffsbau

Ausführung

Grundausführung

Schutzart

IP 68 nach DIN 60529

Einsatztemperatur

-200 bis +600 °C

Temperatursensor

1xPt 100 KI.F0,15 bzw. W0,15 nach DIN EN 60751
1xPt 100 KI.F0,3 bzw. W0,3 nach DIN EN 60751
2xPt 100 KI.F0,15 bzw. W0,15 nach DIN EN 60751
2xPt 100 KI.F0,3 bzw. W0,3 nach DIN EN 60751
auf Anfrage

Schaltungsart

2-Leiter-Schaltung
4-Leiter-Schaltung bei 1xPt100

Schutzrohrwerkstoff

1.4571
auf Anfrage

Länge der Anschlussleitung L₂

1500 mm
auf Anfrage

Art der Anschlussleitung

Öflex Classic 100

Bauart

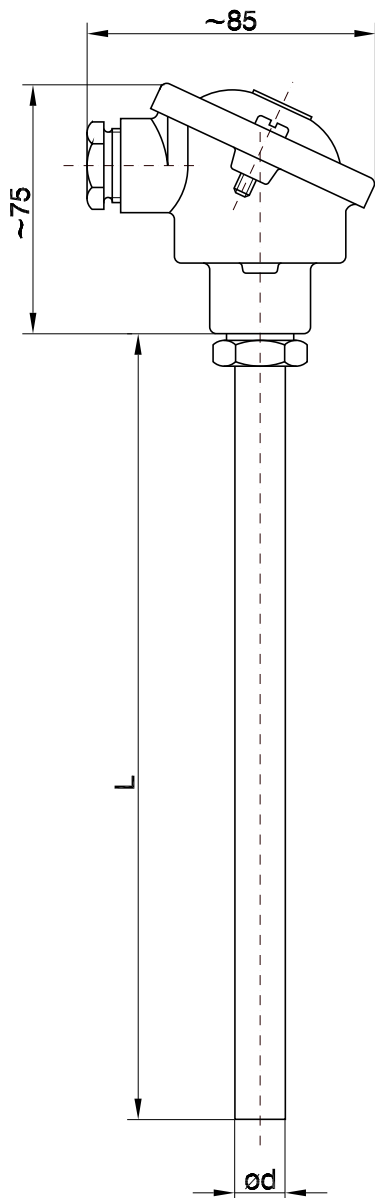
Ausführung 0 ohne Befestigungsmittel
Ausführung 1 mit verstellb. Verschraubung
Ausführung 2 mit Zusatzschutzrohr

Widerstandsthermometer
mit Anschlussleitung
Baureihe 325

Bauarten

	Ausführung 0 ohne Befestigungsmittel	Ausführung 1 mit verstellb. Verschraubung	Ausführung 2 mit Zusatzschutzrohr
Schutzrohr- \varnothing d	12		16
Nennlänge L	250 500 1250		
Einbaulänge L ₁	—	variabel	160 (L 250) 400 (L 500) 1150 (L 1250)
Gewinde	—	M20x1,5 G1/2A M27x2 G3/4A	M27x2 G3/4A

Widerstandsthermometer mit Anschlusskopf Baureihe 340



Temperaturmessung in Rohrleitungen oder Behältern;
auf Wunsch wahlweise mit Anschlagflansch oder verstellbarer
Verschraubung lieferbar (→ Kapitel Zubehör)

Ausführung

Grundausführung
Ex-Ausführung (eigensicher)

Anschlusskopf

Form B nach DIN 43 729
Form BUZ bei Ex-Ausführung nach DIN 43 729
auf Anfrage

Schutzart

IP 54 nach DIN 60529
auf Anfrage

Einsatztemperatur

-200 bis +600 °C
-50 bis +400 °C
auf Anfrage

Temperatursensor

1xPt 100 KI.F0,15 bzw. W0,15 nach DIN EN 60751
1xPt 100 KI.F0,3 bzw. W0,3 nach DIN EN 60751
2xPt 100 KI.F0,15 bzw. W0,15 nach DIN EN 60751
2xPt 100 KI.F0,3 bzw. W0,3 nach DIN EN 60751
auf Anfrage

Schaltungsart

2-Leiter-Schaltung
3-Leiter-Schaltung
4-Leiter-Schaltung

Schutzrohrwerkstoff

1.4571
auf Anfrage

Schutzrohrdurchmesser d

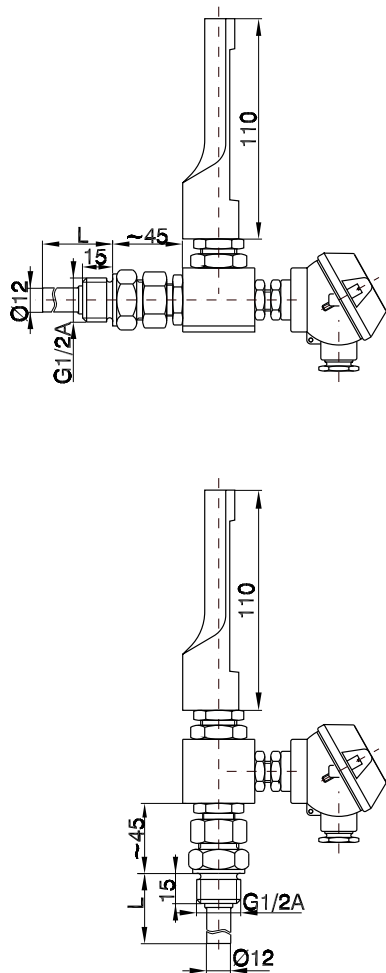
15 mm
auf Anfrage

Widerstandsthermometer
mit Anschlusskopf
Baureihe 340

Nennlänge L

auf Anfrage

Widerstandsthermometer mit Glasthermometer als Direktanzeige Baureihe 342



Kombination von Widerstands- und Glasthermometer
zur gleichzeitigen Messung und Anzeige von Temperaturen

Ausführung

Glasthermometer gerade
Glasthermometer abgewinkelt

Anschlusskopf

Form F nach DIN 43 729

Schutzart

IP 20 nach DIN 60529

Einsatztemperatur

0 °C bis 60 °C
0 °C bis 120 °C
0 °C bis 200 °C

Temperatursensor

1xPt 100 Kl. F0,3 nach DIN EN 60751

Schaltungsart

2-Leiter-Schaltung
4-Leiter-Schaltung

Schutzrohrwerkstoff

1.4571
Messing

Einbaulänge L_1

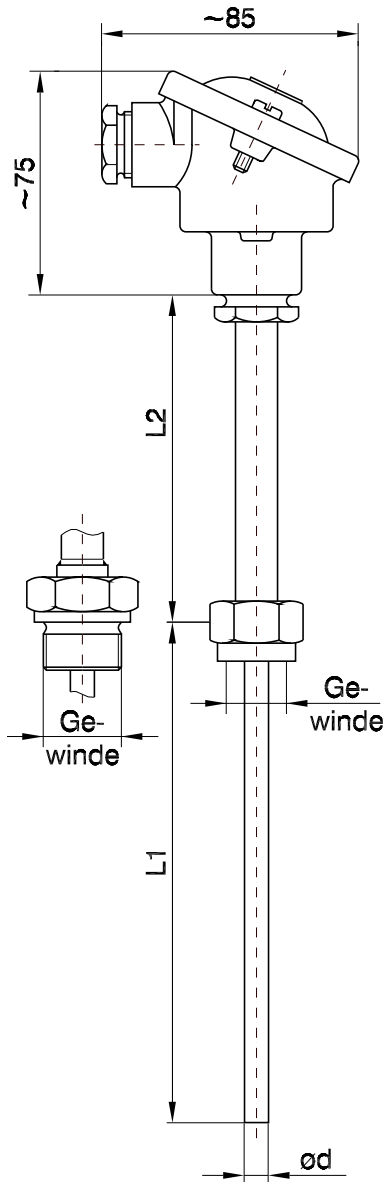
63 mm
100 mm
160 mm

Gewinde

G1/2A
auf Anfrage

Widerstandsthermometer
mit Glasthermometer als Direktanzeige
Baureihe 342

Widerstandsthermometer mit Anschlusskopf Baureihe 348



Widerstandsthermometer mit auswechselbarem Messeinsatz; nur zur Kombination mit bereits an der Messstelle eingebauten Schutzrohren (sonst keine Abdichtung zwischen Prozessanschluss und Innenraum Anschlusskopf)

Zur Beachtung: bei direktem Einbau (ohne Zusatzschutzrohr) kann der Messeinsatz im Halsrohr eingelötet/geschweißt werden (Abdichtung zwischen Prozessanschluss und Innenraum Anschlusskopf, Messeinsatz nicht auswechselbar)-bei Bestellung angeben!

Ausführung

Grundauführung
Ex-Ausführung (eigensicher)

Anschlusskopf

Form B nach DIN 43 729
Form BUZ bei Ex-Ausführung nach DIN 43 729
auf Anfrage

Schutzart

IP 54 nach DIN 60529
auf Anfrage

Einsatztemperatur

-200 bis +600 °C
-50 bis +400 °C
auf Anfrage

Temperatursensor

1xPt 100 KI.F0,15 bzw. W0,15 nach DIN EN 60751
1xPt 100 KI.F0,3 bzw. W0,3 nach DIN EN 60751
2xPt 100 KI.F0,15 bzw. W0,15 nach DIN EN 60751
2xPt 100 KI.F0,3 bzw. W0,3 nach DIN EN 60751
auf Anfrage

Schaltungsart

2-Leiter-Schaltung
3-Leiter-Schaltung
4-Leiter-Schaltung

Schutzrohrwerkstoff

1.4571
auf Anfrage

Widerstandsthermometer
mit Anschlusskopf
Baureihe 348

Messeinsatzdurchmesser d1/ Halsrohrdurchmesser d2

6/9
6/11
8/12
auf Anfrage

Einbaulänge L₁

auf Anfrage

Halsrohrlänge L₂

130 mm
auf Anfrage

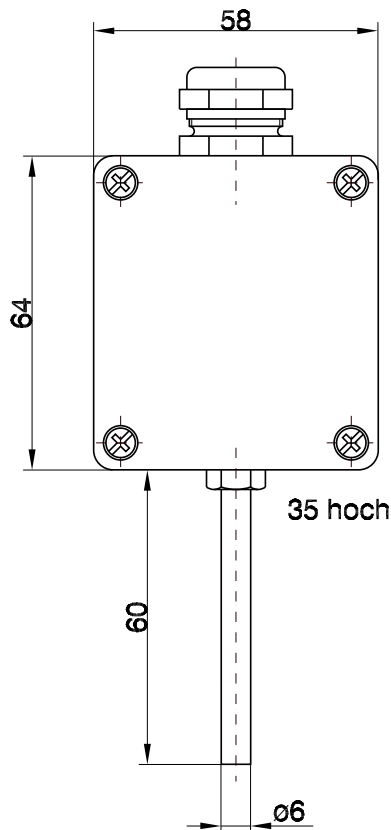
Prozessanschluss

Außengewinde
Überwurfmutter

Gewinde

M18x1,5
M20x1,5
M27x2
G1/2
G3/4
auf Anfrage

Widerstandsthermometer Raumtemperaturfühler Baureihe 350



Widerstandsthermometer mit Kunststoffgehäuse; zur Temperaturmessung und -überwachung in Kühl-, Lager- und Maschinenräumen

Schutzart

IP 65 nach DIN 60529

Einsatztemperatur

-40 °C bis +90 °C

Temperatursensor

1xPt 100 Kl. F0,15 nach DIN EN 60751
 1xPt 100 Kl. F0,3 nach DIN EN 60751
 2xPt 100 Kl. F0,15 nach DIN EN 60751
 2xPt 100 Kl. F0,3 nach DIN EN 60751
 auf Anfrage

Schaltungsart

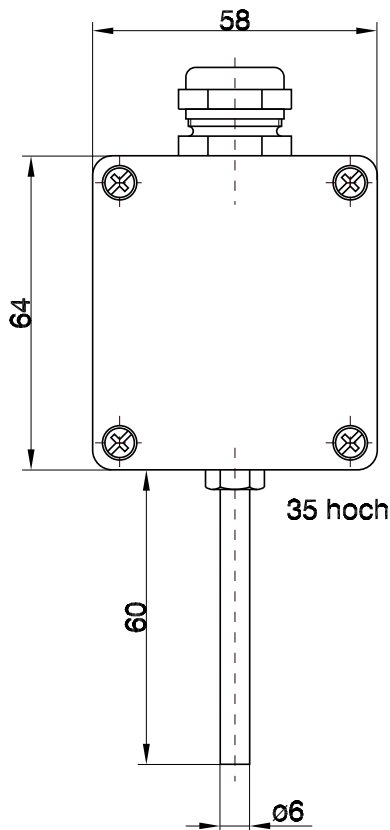
2-Leiter-Schaltung
 3-Leiter-Schaltung
 4-Leiter-Schaltung bei 1xPt100

Schutzrohrwerkstoff

1.4571
 auf Anfrage

Widerstandsthermometer
Raumtemperaturfühler
Baureihe 350

Widerstandsthermometer Raumtemperaturfühler Baureihe 351



Widerstandsthermometer im Metallgehäuse;
zur Temperaturmessung und -überwachung in Kühl-, Lager-
und Maschinenräumen

Schutzart

IP 65 nach DIN 60529

Einsatztemperatur

-40 °C bis +100 °C

-40 °C bis +120 °C (mit Keramiksockel)

Temperatursensor

1xPt 100 Kl. F0,15 nach DIN EN 60751

1xPt 100 Kl. F0,3 nach DIN EN 60751

2xPt 100 Kl. F0,15 nach DIN EN 60751

2xPt 100 Kl. F0,3 nach DIN EN 60751

auf Anfrage

Schaltungsart

2-Leiter-Schaltung

3-Leiter-Schaltung

4-Leiter-Schaltung bei 1xPt100

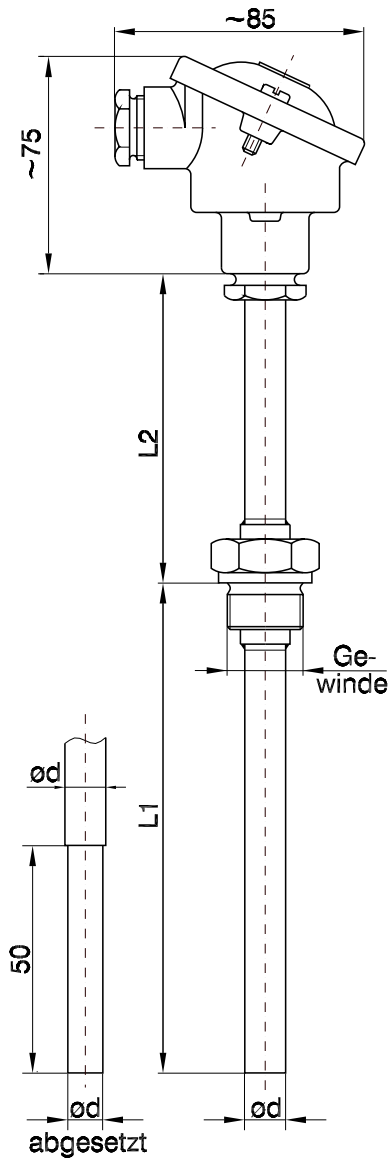
Schutzrohrwerkstoff

1.4571

auf Anfrage

Widerstandsthermometer
Raumtemperaturfühler
Baureihe 351

Widerstandsthermometer mit Anschlusskopf Baureihe 354



Widerstandsthermometer mit auswechselbarem Messeinsatz

Ausführung

Grundauführung
Ex-Ausführung (eigensicher)

Anschlusskopf

Form B nach DIN 43 729
Form BUZ bei Ex-Ausführung nach DIN 43 729
auf Anfrage

Schutzart

IP 54 nach DIN 60529
auf Anfrage

Einsatztemperatur

-200 bis +600 °C
-50 bis +400 °C
auf Anfrage

Temperatursensor

1xPt 100 KI.F0,15 bzw. W0,15 nach DIN EN 60751
1xPt 100 KI.F0,3 bzw. W0,3 nach DIN EN 60751
2xPt 100 KI.F0,15 bzw. W0,15 nach DIN EN 60751
2xPt 100 KI.F0,3 bzw. W0,3 nach DIN EN 60751
auf Anfrage

Schaltungsart

2-Leiter-Schaltung
3-Leiter-Schaltung
4-Leiter-Schaltung

Schutzrohrwerkstoff

1.4571
auf Anfrage

Widerstandsthermometer
mit Anschlusskopf
Baureihe 354

Schutzrohrdurchmesser d

9 mm
11 mm
9 mm / 7 mm abgesetzt
11 mm / 9 mm abgesetzt
auf Anfrage

Einbaulänge L₁

auf Anfrage

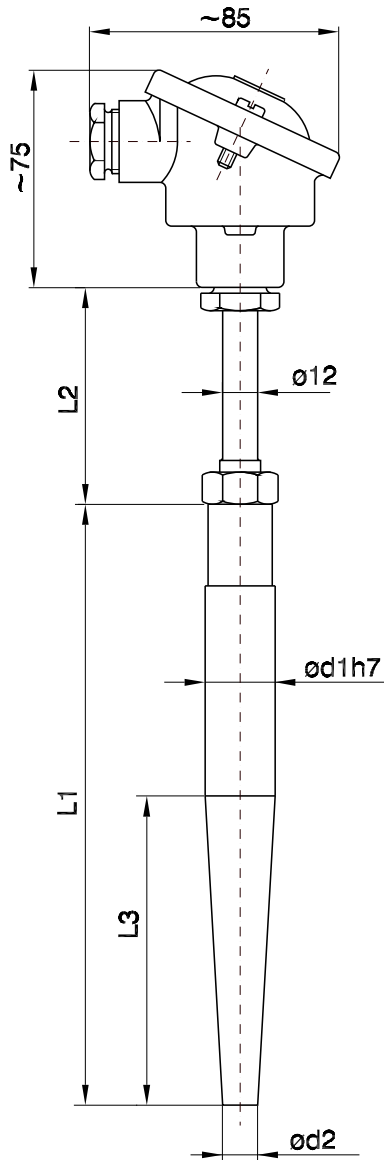
Halsrohlänge L₂

130 mm
auf Anfrage

Gewinde

M20x1,5
M27x2
G1/2A
G3/4A
auf Anfrage

Widerstandsthermometer mit Anschlusskopf Baureihe 357



Widerstandsthermometer mit auswechselbarem Messeinsatz,
zum Einschweißen, für hohen Betriebsdruck

Ausführung

Grundausführung
Ex-Ausführung (eigensicher)

Anschlusskopf

Form B nach DIN 43 729
Form BUZ bei Ex-Ausführung nach DIN 43 729
auf Anfrage

Schutzart

IP 54 nach DIN 60529
auf Anfrage

Einsatztemperatur

-200 bis +600 °C
-50 bis +400 °C
auf Anfrage

Temperatursensor

1xPt 100 KI.F0,15 bzw. W0,15 nach DIN EN 60751
1xPt 100 KI.F0,3 bzw. W0,3 nach DIN EN 60751
2xPt 100 KI.F0,15 bzw. W0,15 nach DIN EN 60751
2xPt 100 KI.F0,3 bzw. W0,3 nach DIN EN 60751
auf Anfrage

Schaltungsart

2-Leiter-Schaltung
3-Leiter-Schaltung
4-Leiter-Schaltung

Schutzrohrwerkstoff

1.0460 (C22.8)
1.4571
auf Anfrage

Widerstandsthermometer
mit Anschlusskopf
Baureihe 357

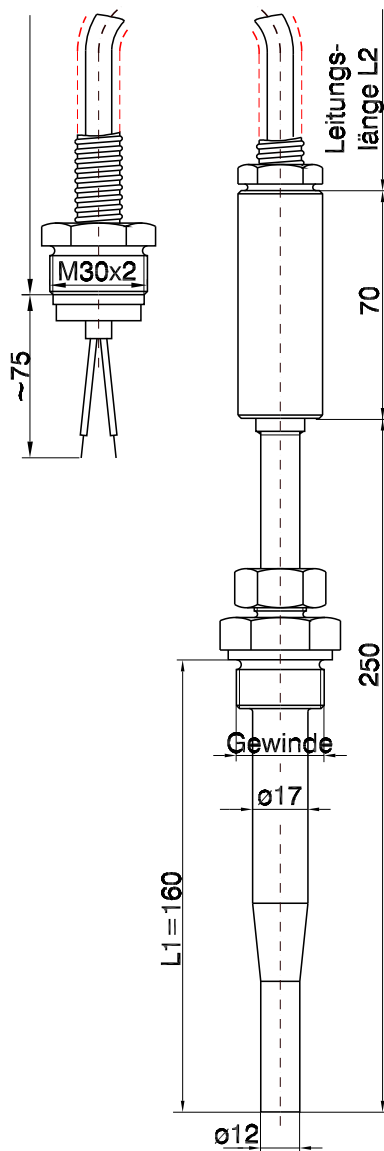
**Schutzrohr Form 4 zum Einschweißen nach DIN 43 772
Form; L1; L3; \varnothing d1; \varnothing d2; Messeinsatz- \varnothing ; Gewinde**

D1; 140; 65; 24; 12,5; 6; M18x1,5
D2; 200; 125; 24; 12,5; 6; M18x1,5
D4; 200; 65; 24; 12,5; 6; M18x1,5
D4S*; 140; 65; 18; 9; 3; M14x1,5
D5; 260; 125; 24; 12,5; 6; M18x1,5

Halsrohlänge L₂

130 mm
auf Anfrage

Widerstandsthermometer mit Anschlussleitung Baureihe 358



Widerstandsthermometer mit Anschlussleitung und Zusatzschutzrohr mit Klemmverschraubung

Ausführung

Grundausführung

Schutzart

IP 68 nach DIN 60529

Einsatztemperatur

-200 bis +600 °C

Temperatursensor

1xPt 100 KI.F0,15 bzw. W0,15 nach DIN EN 60751
 1xPt 100 KI.F0,3 bzw. W0,3 nach DIN EN 60751
 2xPt 100 KI.F0,15 bzw. W0,15 nach DIN EN 60751
 2xPt 100 KI.F0,3 bzw. W0,3 nach DIN EN 60751
 auf Anfrage

Schaltungsart

2-Leiter-Schaltung
 4-Leiter-Schaltung bei 1xPt100

Schutzrohrwerkstoff

1.4571
 auf Anfrage

Einbaulänge L₁

160 mm

Länge der Anschlussleitung L₂

1500 mm
 auf Anfrage

Art der Anschlussleitung

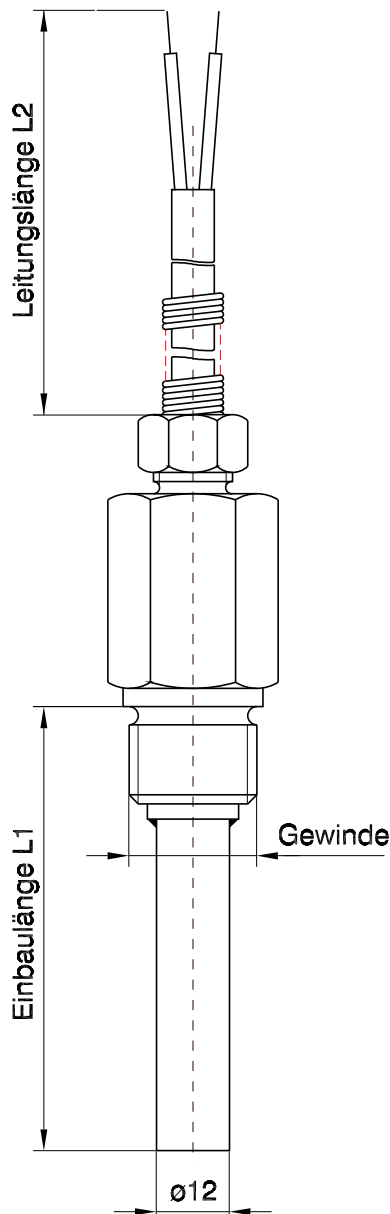
TeSi 2xAWG22
 TeSi 4xAWG22
 auf Anfrage

Widerstandsthermometer
mit Anschlussleitung
Baureihe 358

Gewinde

M20x1,5
M27x2
G1/2A
G3/4A

Widerstandsthermometer mit Anschlussleitung Baureihe 359



Widerstandsthermometer mit auswechselbarem Messeinsatz; zum Einsatz im Schiffsbau

Ausführung

Grundausführung

Schutzart

IP 54 nach DIN 60529

Einsatztemperatur

-200 bis +600 °C

Temperatursensor

1xPt 100 Kl. W0,15 nach DIN EN 60751
 1xPt 100 Kl. W0,3 nach DIN EN 60751
 2xPt 100 Kl. W0,15 nach DIN EN 60751
 2xPt 100 Kl. W0,3 nach DIN EN 60751
 auf Anfrage

Schaltungsart

2-Leiter-Schaltung
 4-Leiter-Schaltung bei 1xPt100

Schutzrohrwerkstoff

1.4571
 auf Anfrage

Einbaulänge L₁

auf Anfrage

Länge der Anschlussleitung L₂

1500 mm
 auf Anfrage

Art der Anschlussleitung

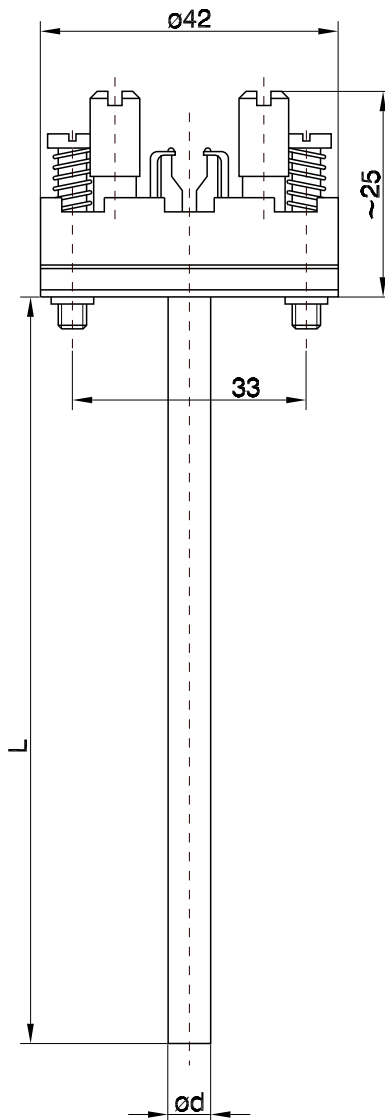
TeSi 2xAWG22
 TeSi 4xAWG22
 auf Anfrage

Gewinde

M20x1,5
 G1/2A

Widerstandsthermometer
mit Anschlussleitung
Baureihe 359

Widerstandsthermometer
 Messeinsatz
 Baureihe 360



Messeinsätze zum Einbau in Schutzarmaturen

Einsatztemperatur

-200 bis +600 °C
 -50 bis +400 °C
 auf Anfrage

Temperatursensor

1xPt 100 KI.F0,15 bzw. W0,15 nach DIN EN 60751
 1xPt 100 KI.F0,3 bzw. W0,3 nach DIN EN 60751
 2xPt 100 KI.F0,15 bzw. W0,15 nach DIN EN 60751
 2xPt 100 KI.F0,3 bzw. W0,3 nach DIN EN 60751
 auf Anfrage

Schaltungsart

2-Leiter-Schaltung
 3-Leiter-Schaltung
 4-Leiter-Schaltung

Schutzrohrwerkstoff

1.4571
 auf Anfrage

Schutzrohrdurchmesser d

6 mm
 8 mm
 auf Anfrage

Nennlänge L

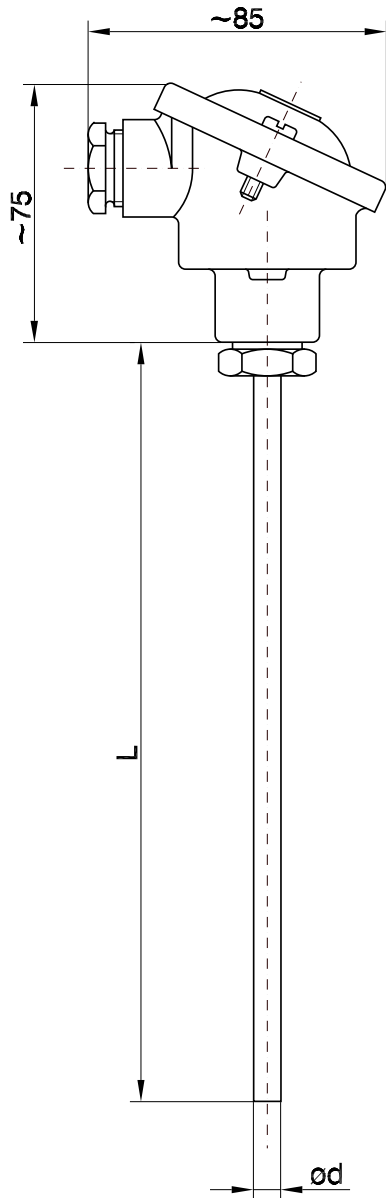
auf Anfrage

Widerstandsthermometer

Messeinsatz

Baureihe 360

Widerstandsthermometer mit Anschlusskopf Baureihe 361



Messeinsatz mit Anschlusskopf

Ausführung

Grundauführung
Ex-Ausführung (eigensicher)

Anschlusskopf

Form B nach DIN 43 729
Form BUZ bei Ex-Ausführung nach DIN 43 729
auf Anfrage

Schutzart

IP 54 nach DIN 60529
auf Anfrage

Einsatztemperatur

-200 bis +600 °C
-50 bis +400 °C
auf Anfrage

Temperatursensor

1xPt 100 KI.F0,15 bzw. W0,15 nach DIN EN 60751
1xPt 100 KI.F0,3 bzw. W0,3 nach DIN EN 60751
2xPt 100 KI.F0,15 bzw. W0,15 nach DIN EN 60751
2xPt 100 KI.F0,3 bzw. W0,3 nach DIN EN 60751
auf Anfrage

Schaltungsart

2-Leiter-Schaltung
3-Leiter-Schaltung
4-Leiter-Schaltung

Schutzrohrwerkstoff

1.4571

Schutzrohrdurchmesser d

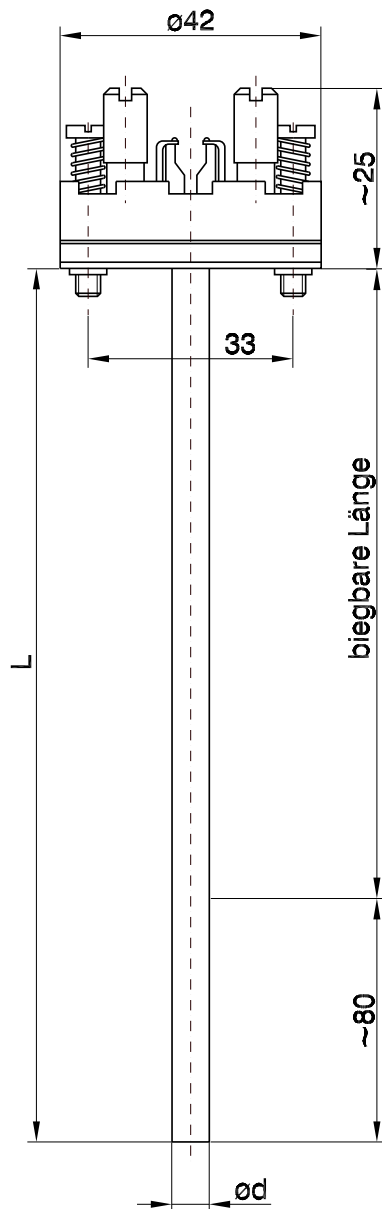
6 mm
8 mm
auf Anfrage

Nennlänge L

auf Anfrage

Widerstandsthermometer
mit Anschlusskopf
Baureihe 361

Widerstandsthermometer
Mantelwiderstandsthermometer
Baureihe 370



Messeinsätze aus Mantelleitung zum Einbau in Schutzarmaturen
(biegbar, $r > 5 \times \text{Drahtdurchmesser}$)

Einsatztemperatur

-200 bis +600 °C
-50 bis +400 °C
auf Anfrage

Temperatursensor

1xPt 100 Kl. W0,15 nach DIN EN 60751
1xPt 100 Kl. W0,3 nach DIN EN 60751
2xPt 100 Kl. W0,15 nach DIN EN 60751
2xPt 100 Kl. W0,3 nach DIN EN 60751
auf Anfrage

Schaltungsart

2-Leiter-Schaltung
3-Leiter-Schaltung
4-Leiter-Schaltung

Schutzrohrwerkstoff

1.4571
auf Anfrage

Schutzrohrdurchmesser d

6 mm
auf Anfrage

Nennlänge L

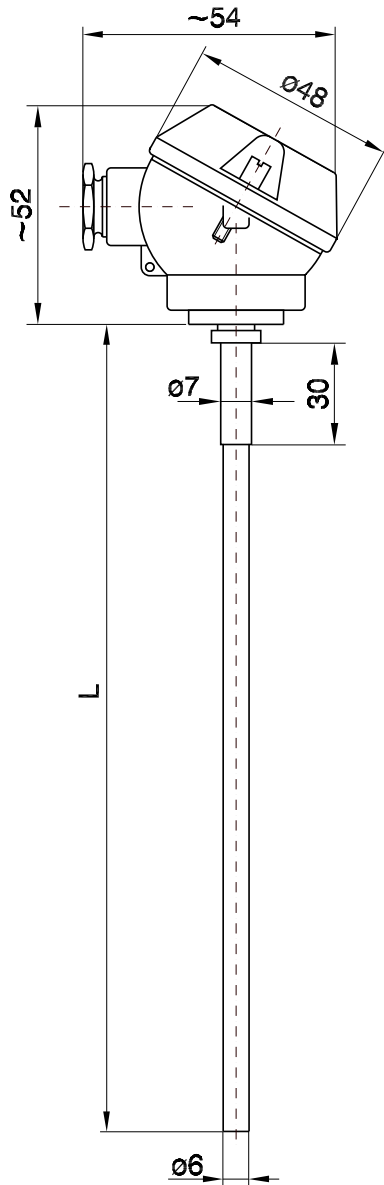
auf Anfrage

Widerstandsthermometer
Mantelwiderstandsthermometer
Baureihe 370

Widerstandsthermometer

Mittelwertfühler

Baureihe 371



Der Mittelwertfühler hat auf der gesamten Länge eine Messwicklung, um die durchschnittliche Temperatur in großen Räumen oder Kanälen zu erfassen. Er ist sehr flexibel und besonders geeignet für Luftkanäle oder ähnliches.

Aufbau:

- Trägerseele mit außengewickelter Messwicklung, mit Isolierschlauch überzogen, $\varnothing 2,5 \pm 0,2$, Biegeradius 10 mm
- Cu-Schutzrohr $\varnothing 4 \times 0,5$ blank oder mit Schrumpfschlauch überzogen (Außen- $\varnothing 5$), Biegeradius 50 mm
- auf Wunsch auch ohne Anschlusskopf oder ohne Cu-Schutzrohr und mit festvergossenen Anschlussdrähten lieferbar

Schutzart

IP 54 nach DIN 60529

Einsatztemperatur

- bei Pt: -40 °C bis +140 °C
- bei Pt: -40 °C bis +350 °C
- bei Ni: -40 °C bis +140 °C
- bei Ni: -40 °C bis +250 °C

Temperatursensor

- 1xPt 100 Kl. B nach DIN EN 60751
- 1xPt 500 Kl. B nach DIN EN 60751
- 1xPt 1000 Kl. B nach DIN EN 60751
- 1xNi 100 Kl. B nach DIN EN 43760
- 1xNi 500 Kl. B nach DIN EN 43760
- 1xNi 1000 Kl. B nach DIN EN 43760
- auf Anfrage

Schaltungsart

- 2-Leiter-Schaltung
- 3-Leiter-Schaltung
- 4-Leiter-Schaltung

Schutzrohrwerkstoff

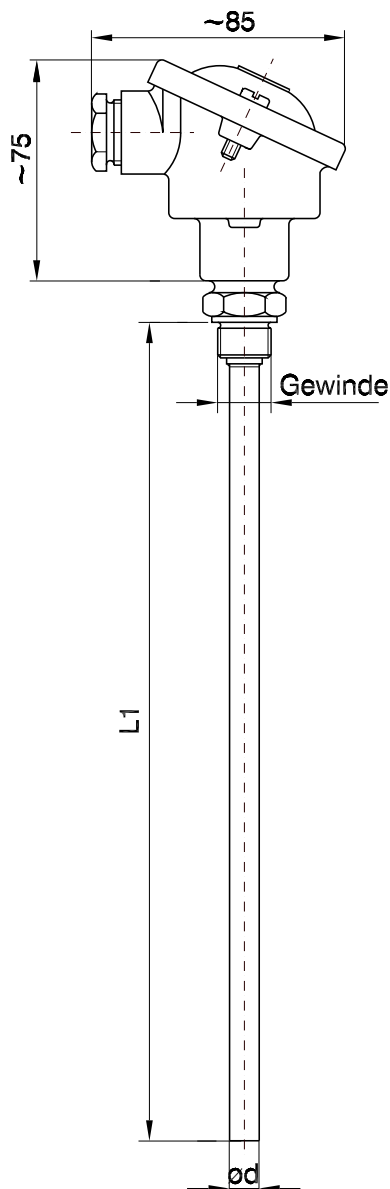
- Cu Rohr blank
- Cu Rohr mit Schrumpf- Schlauch überzogen (nur bis 140 °C)

Nennlänge L

auf Anfrage (bis 20 m)

Widerstandsthermometer
Mittelwertfühler
Baureihe 371

Widerstandsthermometer mit Anschlusskopf Baureihe 372



Widerstandsthermometer zum Einschrauben; mit auswechselbarem Messeinsatz

Ausführung

Grundausführung
Ex-Ausführung (eigensicher)

Anschlusskopf

Form B nach DIN 43 729
Form BUZ bei Ex-Ausführung nach DIN 43 729
auf Anfrage

Schutzart

IP 54 nach DIN 60529
auf Anfrage

Einsatztemperatur

-200 bis +600 °C
-50 bis +400 °C
auf Anfrage

Temperatursensor

1xPt 100 KI.F0,15 bzw. W0,15 nach DIN EN 60751
1xPt 100 KI.F0,3 bzw. W0,3 nach DIN EN 60751
2xPt 100 KI.F0,15 bzw. W0,15 nach DIN EN 60751
2xPt 100 KI.F0,3 bzw. W0,3 nach DIN EN 60751
auf Anfrage

Schaltungsart

2-Leiter-Schaltung
3-Leiter-Schaltung
4-Leiter-Schaltung

Schutzrohrwerkstoff

1.4571
auf Anfrage

Widerstandsthermometer
mit Anschlusskopf
Baureihe 372

Schutzrohrdurchmesser d

9 mm
11 mm
auf Anfrage

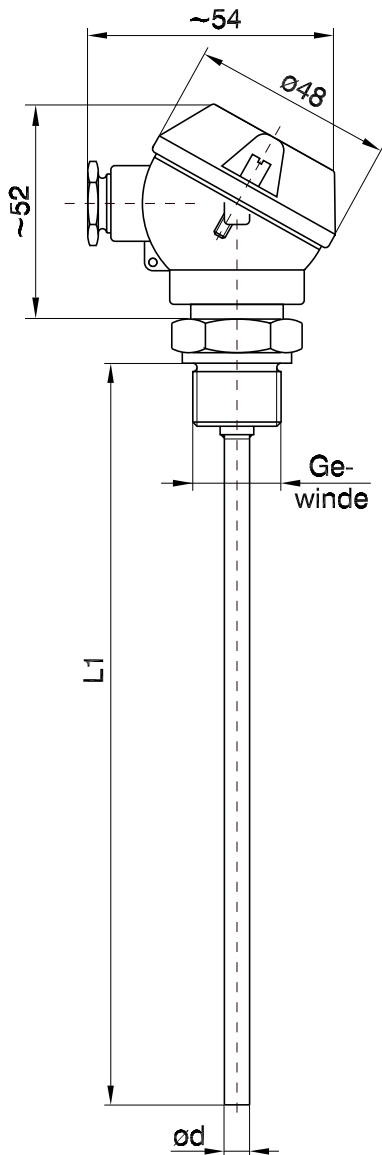
Einbaulänge L₁

auf Anfrage

Gewinde

M20x1,5
M27x2
G1/2A
G3/4A
auf Anfrage

Widerstandsthermometer mit Anschlusskopf Baureihe 373



Widerstandsthermometer ohne auswechselbaren Messeinsatz;
mit höherer Ansprechempfindlichkeit

Anschlusskopf

Form F

Schutzart

IP 54 nach DIN 60529
auf Anfrage

Einsatztemperatur

-200 bis +600 °C
-50 bis +400 °C
auf Anfrage

Temperatursensor

1xPt 100 KI.F0,15 bzw. W0,15 nach DIN EN 60751
1xPt 100 KI.F0,3 bzw. W0,3 nach DIN EN 60751
2xPt 100 KI.F0,15 bzw. W0,15 nach DIN EN 60751
2xPt 100 KI.F0,3 bzw. W0,3 nach DIN EN 60751
auf Anfrage

Schaltungsart

2-Leiter-Schaltung
3-Leiter-Schaltung bei 1xPt100
4-Leiter-Schaltung bei 1xPt100

Schutzrohrwerkstoff

1.4571
auf Anfrage

Schutzrohrdurchmesser d

6 mm
auf Anfrage

Einbaulänge L₁

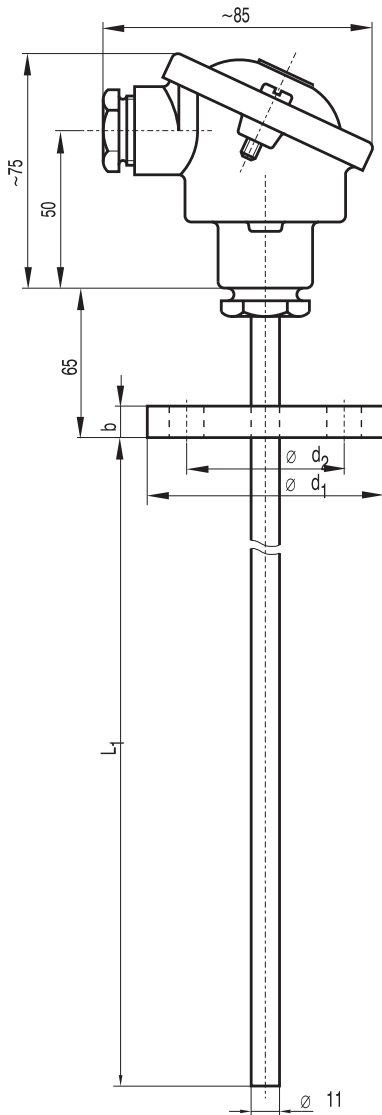
auf Anfrage

Gewinde

M20x1,5
G1/2A
auf Anfrage

Widerstandsthermometer
mit Anschlusskopf
Baureihe 373

Widerstandsthermometer mit Anschlusskopf Baureihe 374



Widerstandsthermometer mit Flansch und austauschbarem Messeinsatz

Ausführung

Grundausführung
Ex-Ausführung (eigensicher)

Anschlusskopf

Form B nach DIN 43 729
Form BUZ bei Ex-Ausführung nach DIN 43 729
auf Anfrage

Schutzart

IP 54 nach DIN 60529
auf Anfrage

Einsatztemperatur

-200 bis +600 °C
-50 bis +400 °C
auf Anfrage

Temperatursensor

1xPt 100 KI.F0,15 bzw. W0,15 nach DIN EN 60751
1xPt 100 KI.F0,3 bzw. W0,3 nach DIN EN 60751
2xPt 100 KI.F0,15 bzw. W0,15 nach DIN EN 60751
2xPt 100 KI.F0,3 bzw. W0,3 nach DIN EN 60751
auf Anfrage

Schaltungsart

2-Leiter-Schaltung
3-Leiter-Schaltung
4-Leiter-Schaltung

Flansch

Flanschausführung, Flanschmaße sowie Flanschwerkstoff
auf Anfrage

Schutzrohrwerkstoff

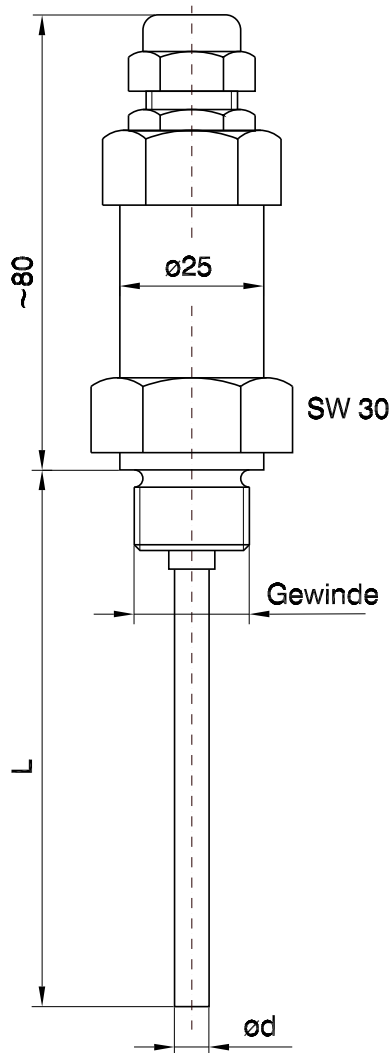
1.4571
auf Anfrage

Widerstandsthermometer
mit Anschlusskopf
Baureihe 374

Einbaulänge L₁

auf Anfrage

Widerstandsthermometer mit Anschlusskopf Baureihe 380



Widerstandsthermometer mit kleinem, zylindrischen Anschlusskopf zum Einschrauben; prozessdicht eingeschweißt

Ausführung

Grundausführung

Schutzart

IP 54 nach DIN 60529

Einsatztemperatur

-200 bis +300 °C
-50 bis +300 °C

Temperatursensor

1xPt 100 Kl. F0,15 nach DIN EN 60751
1xPt 100 Kl. F0,3 nach DIN EN 60751
2xPt 100 Kl. F0,15 nach DIN EN 60751
2xPt 100 Kl. F0,3 nach DIN EN 60751
auf Anfrage

Schaltungsart

2-Leiter-Schaltung
3-Leiter-Schaltung bei 1xPt100
4-Leiter-Schaltung bei 1xPt100

Schutzrohrwerkstoff

1.4571
auf Anfrage

Schutzrohrdurchmesser d

9 mm
auf Anfrage

Einbaulänge L_1

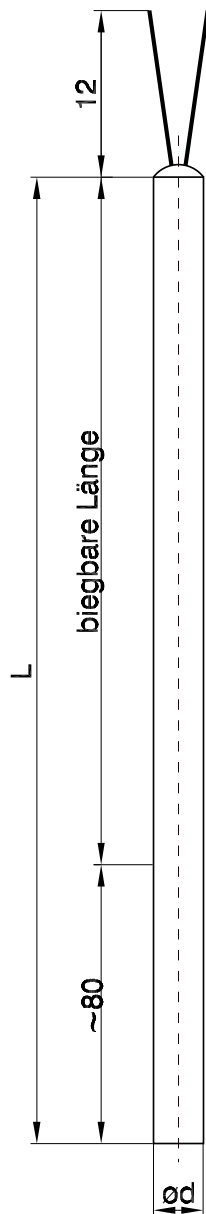
45 mm
75 mm
auf Anfrage

Gewinde

M18x1,5
M20x1,5
G1/2A
auf Anfrage

Widerstandsthermometer
mit Anschlusskopf
Baureihe 380

Widerstandsthermometer
Mantelwiderstandsthermometer
Baureihe 388



Mantelwiderstandsthermometer mit freien Enden

Einsatztemperatur

-200 bis +600 °C
-50 bis +400 °C
auf Anfrage

Temperatursensor

1xPt 100 Kl. W0,15 nach DIN EN 60751
1xPt 100 Kl. W0,3 nach DIN EN 60751
2xPt 100 Kl. W0,15 nach DIN EN 60751
2xPt 100 Kl. W0,3 nach DIN EN 60751
auf Anfrage

Schaltungsart

2-Leiter-Schaltung
3-Leiter-Schaltung
4-Leiter-Schaltung

Manteldurchmesser

2,0 mm
3,0 mm
4,5 mm
6,0 mm
auf Anfrage

Mantelwerkstoff

1.4571
auf Anfrage

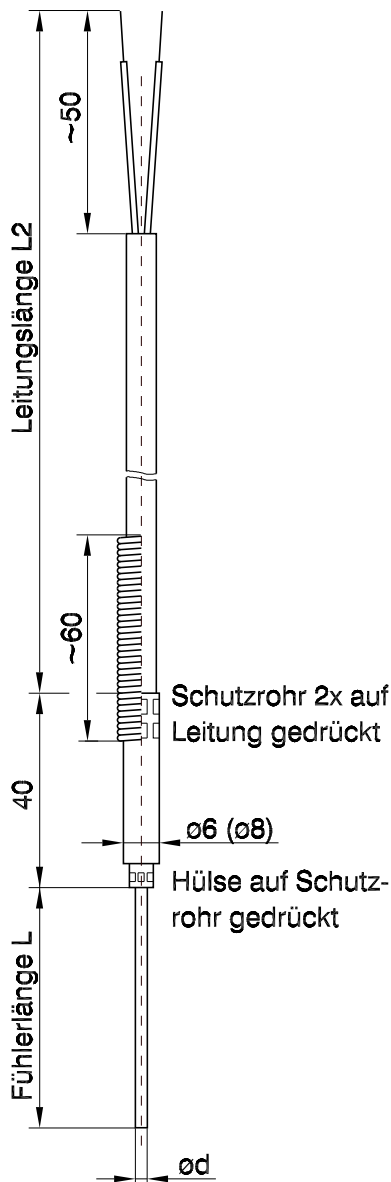
Nennlänge L

auf Anfrage

Biegeradius der Mantelleitung $\geq 5 \times \varnothing d$;
ab Spitze bis 80 mm nicht biegen

Widerstandsthermometer
Mantelwiderstandsthermometer
Baureihe 388

Widerstandsthermometer
Mantelwiderstandsthermometer
Baureihe 394



Mantelwiderstandsthermometer mit Anschluss-hülse und Anschlussleitung

Einsatztemperatur

-200 bis +600 °C
-200 bis +850 °C

Temperatursensor

1xPt 100 Kl. W0,15 nach DIN EN 60751
1xPt 100 Kl. W0,3 nach DIN EN 60751
2xPt 100 Kl. W0,15 nach DIN EN 60751
2xPt 100 Kl. W0,3 nach DIN EN 60751
auf Anfrage

Schaltungsart

2-Leiter-Schaltung
3-Leiter-Schaltung
4-Leiter-Schaltung bei 1xPt100

Manteldurchmesser

2,0 mm
3,0 mm
4,5 mm
6,0 mm
auf Anfrage

Mantelwerkstoff

1.4541
1.4571

Fühlerlänge L

min. 100mm
auf Anfrage

Länge der Anschlussleitung L₂

auf Anfrage

Art der Anschlussleitung

auf Anfrage

Knickschutz

ohne
mit Feder

Widerstandsthermometer
Mantelwiderstandsthermometer
Baureihe 394

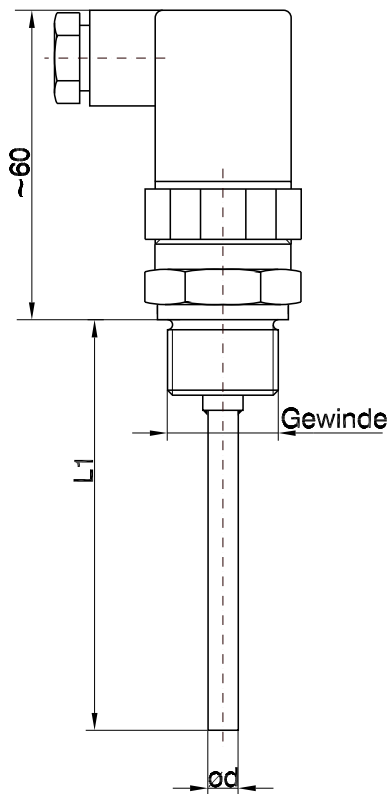
Anschluss

freie Enden
Stecker auf Anfrage

Biegeradius der Mantelleitung $\geq 5 \times \varnothing d$;
ab Spitze bis 80 mm nicht biegen

gewünschten Temperaturbereich für den Einsatzfall angeben

Widerstandsthermometer mit Steckverbinder Baureihe 405



Kleines Widerstandsthermometer zum Einschrauben mit Steckverbinder

Anschlusskopf

Gerätesteckverbinder GSP/GDM DIN EN 175301-803

Schutzart

IP 65 nach DIN 60529

Einsatztemperatur

-50 bis +400 °C (max. 120 °C am Steckverbinder)
auf Anfrage

Temperatursensor

1xPt 100 Kl. F0,15 nach DIN EN 60751
1xPt 100 Kl. F0,3 nach DIN EN 60751
2xPt 100 Kl. F0,15 nach DIN EN 60751
2xPt 100 Kl. F0,3 nach DIN EN 60751
auf Anfrage

Schaltungsart

2-Leiter-Schaltung
3-Leiter-Schaltung bei 1xPt100
4-Leiter-Schaltung bei 1xPt100

Schutzrohrwerkstoff

1.4571
auf Anfrage

Schutzrohrdurchmesser d

6 mm
auf Anfrage

Einbaulänge L₁

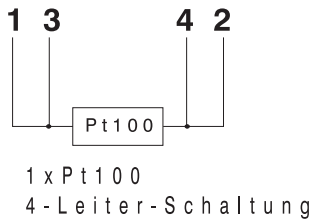
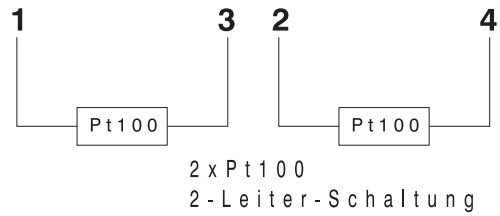
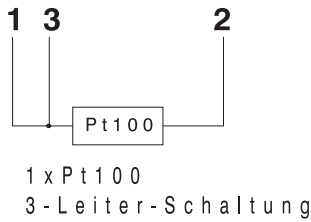
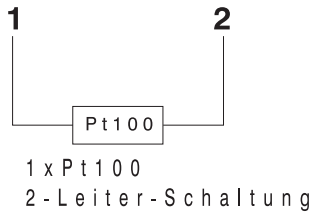
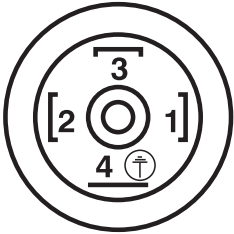
auf Anfrage

Gewinde

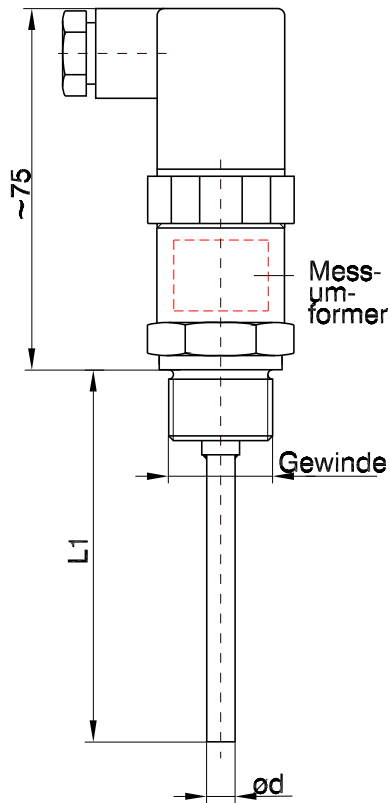
G1/2A
auf Anfrage

Widerstandsthermometer
mit Steckverbinder
Baureihe 405

Anschlussbelegungen



Widerstandsthermometer mit Steckverbinder und Messumformer Baureihe 406



Kleines Widerstandsthermometer zum Einschrauben mit Steckverbinder und eingebautem Messumformer

Ausgangssignal 4...20mA, Messbereich nach Auftrag

Anschlusskopf

Gerätesteckverbinder GSP/GDM DIN EN 175301-803

Schutzart

IP 65 nach DIN 60529

Einsatztemperatur

-50 bis +400 °C (max. 85 °C am Meßumformer)
auf Anfrage

Messbereich des Messumformers

auf Anfrage

Temperatursensor

1xPt 100 Kl. F0,15 nach DIN EN 60751
1xPt 100 Kl. F0,3 nach DIN EN 60751
auf Anfrage

Schaltungsart

2-Leiter-Schaltung
3-Leiter-Schaltung bei 1xPt100

Schutzrohrwerkstoff

1.4571
auf Anfrage

Schutzrohrdurchmesser d

6 mm
auf Anfrage

Einbaulänge L₁

auf Anfrage

Gewinde

G1/2A
auf Anfrage

Ausgang

4 ... 20mA

Widerstandsthermometer mit Steckverbinder und Messumformer Baureihe 406

Schleifenspannung

10...35VDC, verpolsicher

Linearitätsfehler

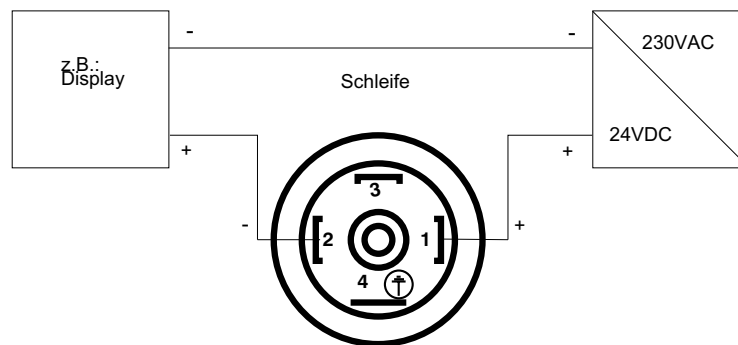
<0,1% FS*

Betriebstemperatur am Messumformer

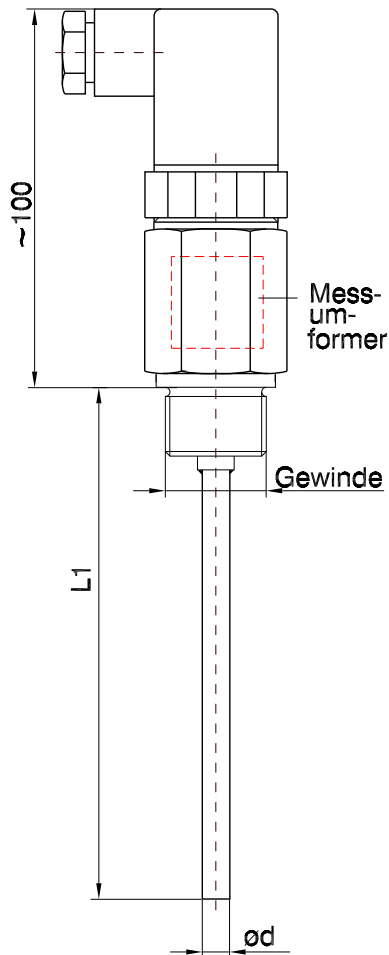
-40 °C ... +85 °C

*FS - Temperaturspanne des Messumformers

Anschlussbelegung für 1xPt100



Widerstandsthermometer mit Steckverbinder und Schaltmessumformer Baureihe 407



Kleines Widerstandsthermometer zum Einschrauben mit Steckverbinder und eingebautem Schaltmessumformer

Schalttemperatur und -bereich nach Auftrag

Anschlusskopf

Gerätesteckverbinder GSP/GDM DIN EN 175301-803

Schutzart

IP 65 nach DIN 60529

Einsatztemperatur

-50 bis +400 °C (max. 85 °C am Messumformer)
auf Anfrage

Schaltbereich

auf Anfrage

Schalttemperatur

auf Anfrage

Temperatursensor

1xPt 100 Kl. F0,15 nach DIN EN 60751
1xPt 100 Kl. F0,3 nach DIN EN 60751
auf Anfrage

Schaltungsart

2-Leiter-Schaltung

Schutzrohrwerkstoff

1.4571
auf Anfrage

Schutzrohrdurchmesser d

6 mm
auf Anfrage

Einbaulänge L₁

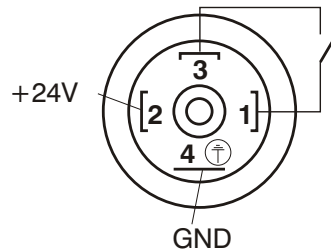
auf Anfrage

Gewinde

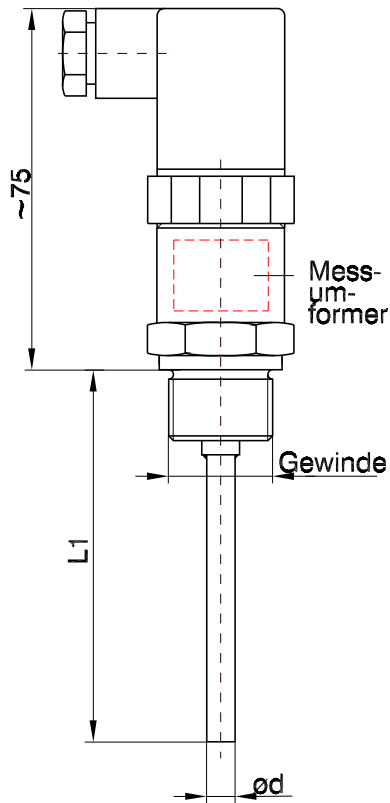
G1/2A
auf Anfrage

Widerstandsthermometer
mit Steckverbinder und Schaltmessumformer
Baureihe 407

Anschlussbelegung



Widerstandsthermometer mit Steckverbinder und Messumformer Baureihe 408



Kleines Widerstandsthermometer zum Einschrauben mit Steckverbinder und eingebautem Messumformer

Ausgangssignal 0 ... 10 V , Messbereich nach Auftrag

Anschlusskopf

Gerätesteckverbinder GSP/GDM DIN EN 175301-803

Schutzart

IP 65 nach DIN 60529

Einsatztemperatur

-50 bis +400°C (max. 85°C am Messumformer)
auf Anfrage

Messbereich des Messumformers

auf Anfrage

Temperatursensor

1xPt 100 Kl. F0,15 nach DIN EN 60751
1xPt 100 Kl. F0,3 nach DIN EN 60751
auf Anfrage

Schaltungsart

2-Leiter-Schaltung

Schutzrohrwerkstoff

1.4571
auf Anfrage

Schutzrohrdurchmesser d

6 mm
auf Anfrage

Einbaulänge L₁

auf Anfrage

Gewinde

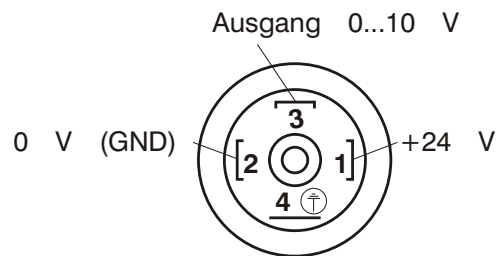
G1/2A
auf Anfrage

Ausgang

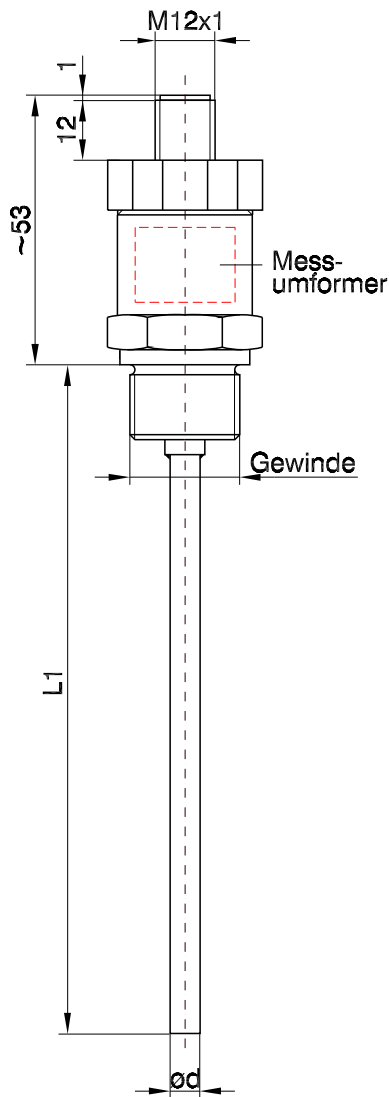
0 ... 10V

Widerstandsthermometer
mit Steckverbinder und Messumformer
Baureihe 408

Anschlussbelegung



Widerstandsthermometer mit M12 Stecker und Messumformer Baureihe 409



Kleines Widerstandsthermometer zum Einschrauben mit Einbaustecker M12x1 und eingebautem Messumformer

Ausgangssignal 4 ... 20 mA, Messbereich nach Auftrag

Anschlusskopf

Einbaustecker M12x1 4-polig

Schutzart

IP 67 nach DIN 60529 in gestecktem Zustand

Einsatztemperatur

-50 bis +400 °C (max. 85 °C am Messumformer)
auf Anfrage

Messbereich des Messumformers

auf Anfrage

Temperatursensor

1xPt 100 Kl. F0,15 nach DIN EN 60751
1xPt 100 Kl. F0,3 nach DIN EN 60751
auf Anfrage

Schaltungsart

2-Leiter-Schaltung
3-Leiter-Schaltung

Schutzrohrwerkstoff

1.4571
auf Anfrage

Schutzrohrdurchmesser d

6 mm
auf Anfrage

Einbaulänge L₁

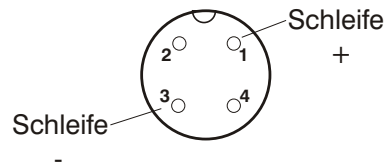
auf Anfrage

Gewinde

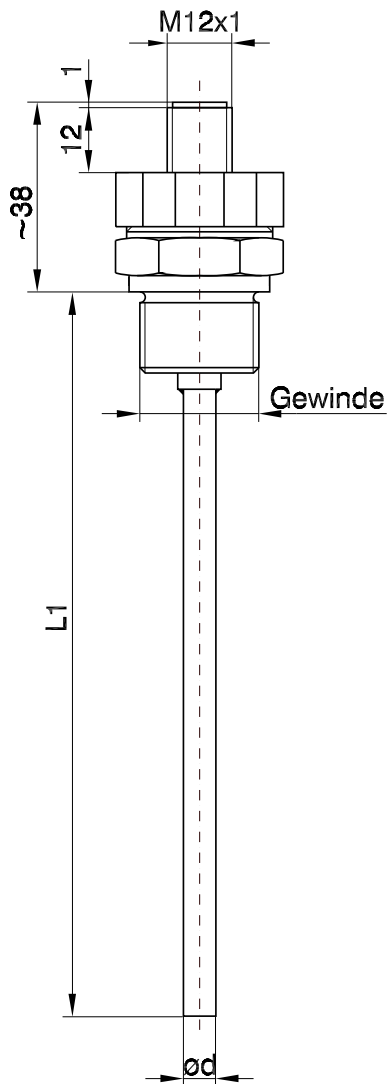
G1/2A
auf Anfrage

Widerstandsthermometer
mit M12 Stecker und Messumformer
Baureihe 409

Anschlussbelegung



Widerstandsthermometer mit M12 Stecker Baureihe 412



Kleines Widerstandsthermometer zum Einschrauben mit Einbaustecker M12x1

Anschlusskopf

Einbaustecker M12x1 4-polig

Schutzart

IP 67 nach DIN 60529 in gestecktem Zustand

Einsatztemperatur

-50 bis +400 °C (max. 85 °C am Stecker)
auf Anfrage

Temperatursensor

1xPt 100 Kl. F0,15 nach DIN EN 60751
1xPt 100 Kl. F0,3 nach DIN EN 60751
2xPt 100 Kl. F0,15 nach DIN EN 60751
2xPt 100 Kl. F0,3 nach DIN EN 60751
auf Anfrage

Schaltungsart

2-Leiter-Schaltung
3-Leiter-Schaltung bei 1xPt100
4-Leiter-Schaltung bei 1xPt100

Schutzrohrwerkstoff

1.4571
auf Anfrage

Schutzrohrdurchmesser d

6 mm
auf Anfrage

Einbaulänge L₁

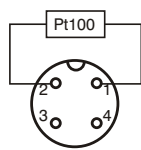
auf Anfrage

Gewinde

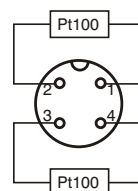
G1/2A
auf Anfrage

Widerstandsthermometer
mit M12 Stecker
Baureihe 412

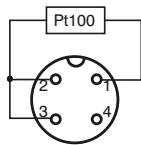
Anschlussbelegung



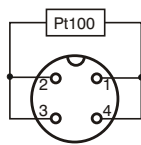
1xPt100
2-Leiter-Schaltung



2xPt100
2-Leiter-Schaltung



1xPt100
3-Leiter-Schaltung

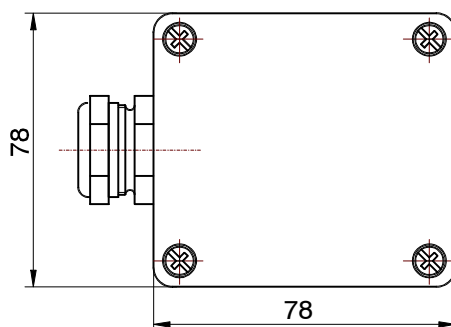
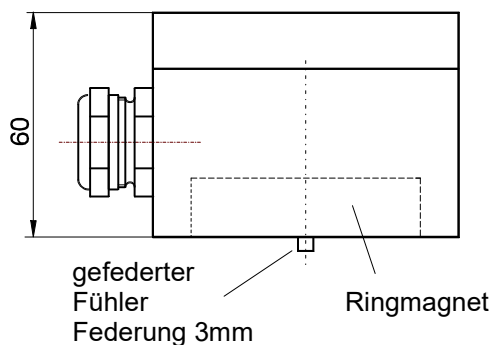


1xPt100
4-Leiter-Schaltung

Widerstandsthermometer Sonderbauformen

Baureihe 416

Widerstandsthermometer im Alu-Gehäuse;
zur Oberflächenmessung mit Magnet;
Ausführung auch mit eingebautem Messumformer möglich
(Ausgang 4...20mA oder 0...10V)



Schutzart

IP54 nach DIN 60529

Einsatztemperatur

- 30 C bis + 80°C

Temperatursensor

1 x Pt100 F0,15 DIN EN 60751
1 x Pt100 F0,3 DIN EN 60751
1 x Pt500 F0,3
auf Anfrage

Schaltungsart

2-Leiter-Schaltung
3-Leiter-Schaltung
4-Leiter-Schaltung

Schutzrohrwerkstoff

1.4571

Widerstandsthermometer
Sonderbauformen

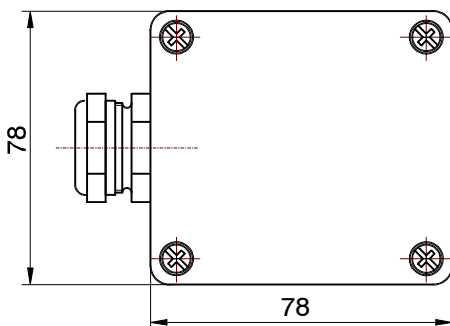
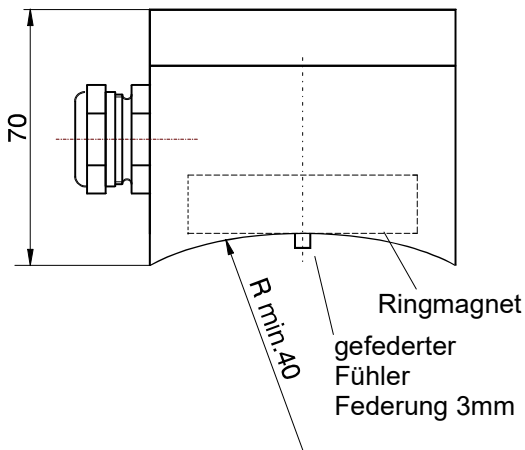
Baureihe 416

Widerstandsthermometer

Sonderbauformen

Baureihe 417

Widerstandsthermometer im Alu-Gehäuse;
zur Oberflächenmessung mit Magnet;
Ausführung auch mit eingebautem Messumformer möglich
(Ausgang 4...20mA oder 0...10V)



Schutzart

IP54 nach DIN 60529

Einsatztemperatur

- 30 C bis + 80°C

Temperatursensor

1 x Pt100 F0,15 DIN EN 60751
1 x Pt100 F0,3 DIN EN 60751
1 x Pt500 F0,3
auf Anfrage

Schaltungsart

2-Leiter-Schaltung
3-Leiter-Schaltung
4-Leiter-Schaltung

Schutzrohrwerkstoff

1.4571

Widerstandsthermometer

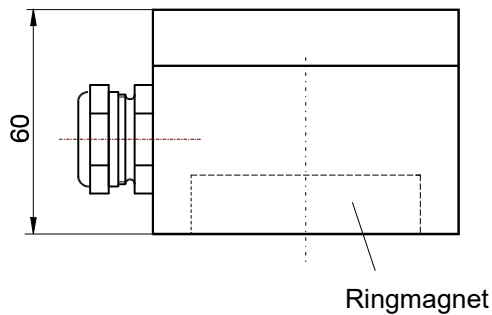
Sonderbauformen

Baureihe 417

Widerstandsthermometer Sonderbauformen

Baureihe 418

Widerstandsthermometer im Alu-Gehäuse;
zur Oberflächenmessung mit Magnet;
Ausführung auch mit eingebautem Messumformer möglich
(Ausgang 4...20mA oder 0...10V)



Schutzart

IP65 nach DIN 60529

Einsatztemperatur

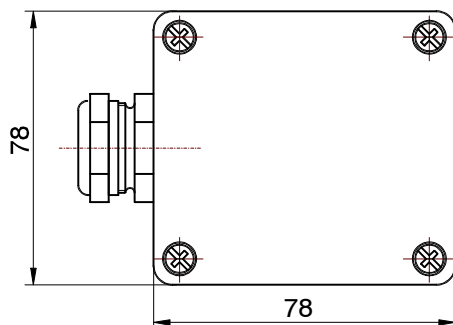
- 30 C bis + 80°C

Temperatursensor

1xPt100 Kl. F0,15 nach DIN EN 60751
1xPt100 Kl. F0,3 nach DIN EN 60751
1xPt500 Kl. F0,3 nach DIN EN 60751
auf Anfrage

Schaltungsart

2-Leiter-Schaltung
3-Leiter-Schaltung
4-Leiter-Schaltung

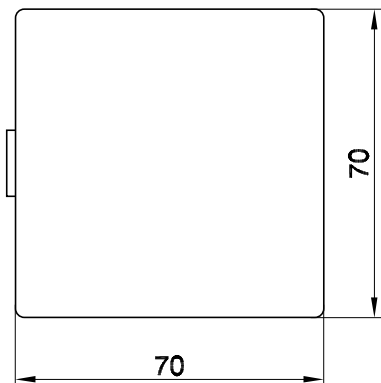
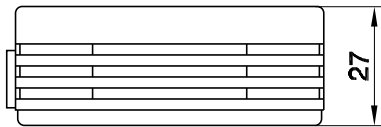


Widerstandsthermometer

Sonderbauformen

Baureihe 418

Widerstandsthermometer Raumtemperaturfühler mit Messumformer Baureihe 443



Temperaturmessung und -überwachung in Räumen;

Ausführung im geschlitzten Kunststoffgehäuse mit einer Kabeldurchführung $\varnothing 7\text{mm}$ und zwei Befestigungslöchern $\varnothing 4\text{mm}$

Schutzart

IP 20 nach DIN 60529

Einsatztemperatur

-30 °C bis +85 °C

Temperatursensor

HL-Sensor

Ausgang

4 ... 20mA

Messfehler

typ. <0,5°C max. 0,8°C

Klemmenart

Schraubklemmen

Klemmbereich

0,13...1,5mm²

Feuchte

< 95%

EMV Emission

EN 61000-6-3:2001

EMV Störfestigkeit

EN 61000-6-3:2001

Bürde

ca. 700 bei 24V

Versorgungsspannung

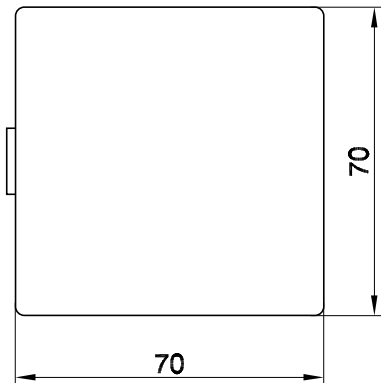
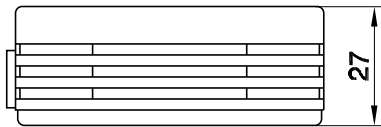
15...35V DC verpolsicher

Lagertemperatur

-40°C ...100°C

Widerstandsthermometer
Raumtemperaturfühler mit Messumformer
Baureihe 443

Widerstandsthermometer Raumtemperaturfühler mit Messumformer Baureihe 444



Temperaturmessung und -überwachung in Räumen;

Ausführung im geschlitzten Kunststoffgehäuse mit einer Kabeldurchführung $\varnothing 7\text{mm}$ und zwei Befestigungslöchern $\varnothing 4\text{mm}$

Schutzart

IP 20 nach DIN 60529

Einsatztemperatur

-30 °C bis +85 °C

Temperatursensor

HL-Sensor

Ausgang

0 ... 10V

Ausgangswiderstand

min. 3 k

Messfehler

typ. <0,5°C max. 0,8°C

Klemmenart

Schraubklemmen

Klemmbereich

0,13...1,5mm²

Feuchte

< 95%

EMV Emission

EN 61000-6-3:2001

EMV Störfestigkeit

EN 61000-6-3:2001

Versorgungsspannung

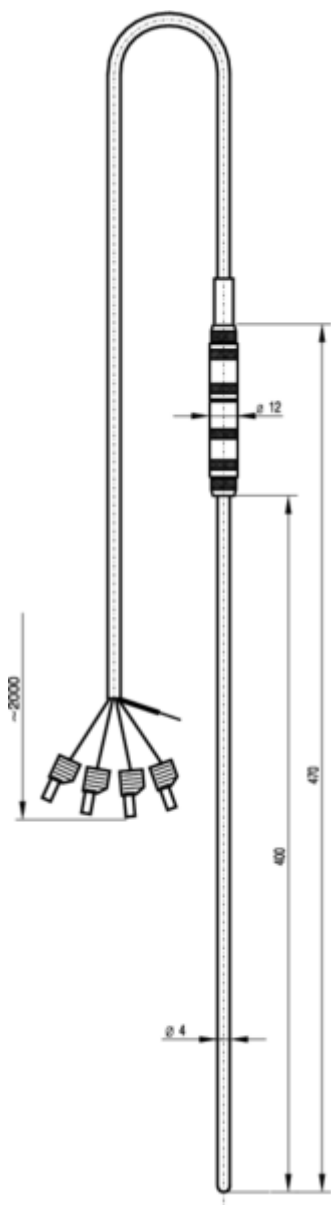
15...35V DC verpolsicher

Lagertemperatur

-40°C ...100°C

Widerstandsthermometer
Raumtemperaturfühler mit Messumformer
Baureihe 444

Widerstandsthermometer
Präzisionswiderstandsthermometer
Baureihe Pt100



Einsatzgebiete:

- Temperaturmessung mit Messgenauigkeit bis zu 0,02 K
- als Arbeitsnormal für den Temperaturbereich -80...250°C empfohlen
- Einsatz sorgfältig vorgealterter und selektierter Glasmesswiderstände der Klasse A nach DIN EN 60751
- mit DAkkS-Kalibrierzertifikat oder Werkprüfschein wird die Rückführbarkeit auf nationale Standards der Physikalisch Technischen Bundesanstalt gewährleistet

Lieferung im Etui

Temperatursensor

Pt 100

Jahresstabilität

typ. 0,04K

Schutzrohrwerkstoff

1.4571
Edelstahl

Schutzrohrdurchmesser d

4,0 mm

Art der Anschlussleitung

Te C Si 4xAWG24, Cu-Litze

Anschluss

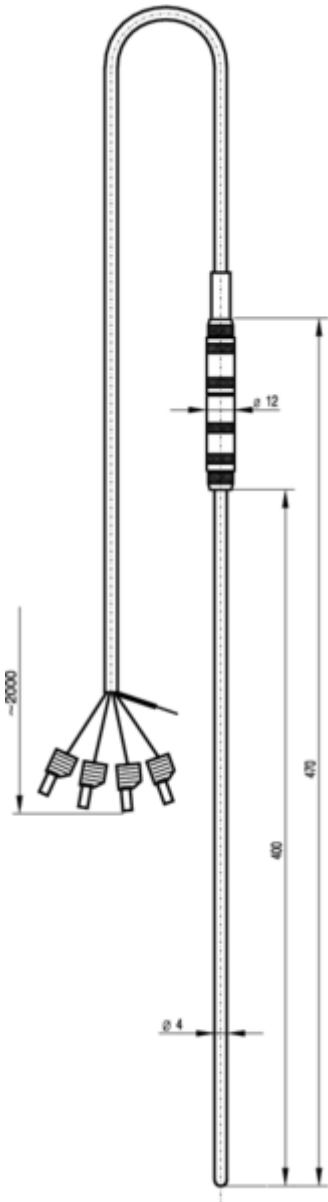
Laborstecker \varnothing 4 mm, vergoldet
andere auf Anfrage

Widerstandsthermometer
Präzisionswiderstandsthermometer
Baureihe Pt100

Widerstandsthermometer

Präzisionswiderstandsthermometer

Baureihe Pt100h



Einsatzgebiete:

- V{]^|æ |{ ^••~ }* Á ãÁ ^••^ } æ ã \^ããã Á ~ ÁÉÉHÁS
 - æ ÁÖEäã~ } |{ æÁj|Á^ } Á^ {]^|æ |à^|ã&@É ÉÉÉÉ | ÉÖÁ
 ^ {]-|@ } ÉX^|, ^ } á } * Áã Á ÉÉÖÁ^ãã * ^ & @ } \ c^ Á
 Ö^ } æ ã \^ãã | } * É@
 - Öã • æ Áç | i^ ^ æ c^ c^ Á } áÁ • ^ | \ c^ | c^ | Á T ^ • • , ãã • çã á Á
 { ãã çã æ | Á c^ | { ã & @ | P^ • c^ | ^ • ^
 - { ã Á ÖÉ \ ÜÉ Sã | a | : | ãã æ Á [á | Á Y ^ | |] } • & @ ç Á , áá Á
 áá Á j & - j @ãæ \^ãã Á æã } æ^ Á Ü çã áãã • Áã | Á Ü @ • ã æã & @
 V & @ ã & @ } Á Ö } á ^ • æ • çã Á ^ , çã | ^ ã c

Temperatursensor

Pt100

Jahresstabilität

typ. 0,05K

Schutzrohrwerkstoff

1.4571
Edelstahl

Schutzrohrdurchmesser d

4 mm

Art der Anschlussleitung

Te C Si 4xAWG24, Cu-Litze

Anschluss

Laborstecker \varnothing 4 mm, vergoldet
andere auf Anfrage

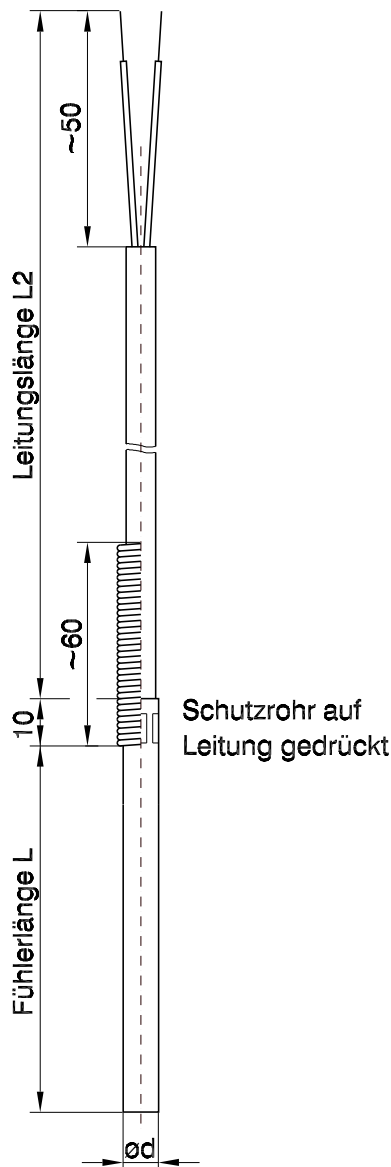
- Lieferung im Etui

Widerstandsthermometer
Präzisionswiderstandsthermometer
Baureihe Pt100h

Widerstandsthermometer

Kabelfühler

Baureihe K1W



Widerstandsthermometer mit Anschlusskabel zum Einstecken

Bitte den gewünschten Temperaturbereich für den Einsatzfall angeben!

Ausführung

Grundausführung
Ex-Ausführung (eigensicher)

Einsatztemperatur

auf Anfrage, abhängig von Sensor und Schutzrohrwerkstoff

Temperatursensor

1xPt 100 Kl. F0,15 nach DIN EN 60751
1xPt 100 Kl. F0,3 nach DIN EN 60751
2xPt 100 Kl. F0,15 nach DIN EN 60751
2xPt 100 Kl. F0,3 nach DIN EN 60751
auf Anfrage

Schaltungsart

2-Leiter-Schaltung
3-Leiter-Schaltung
4-Leiter-Schaltung bei 1xPt100

Schutzrohrwerkstoff

1.4571
auf Anfrage

Schutzrohrdurchmesser d

auf Anfrage 3 ... 10mm

Fühlerlänge L

auf Anfrage 30 ... 1000 mm

Art der Anschlussleitung

auf Anfrage

Leitungslänge L₂

auf Anfrage min. 100 mm

Knickschutz

ohne
mit Feder

Anschluss

freie Enden
Stecker auf Anfrage

Widerstandsthermometer

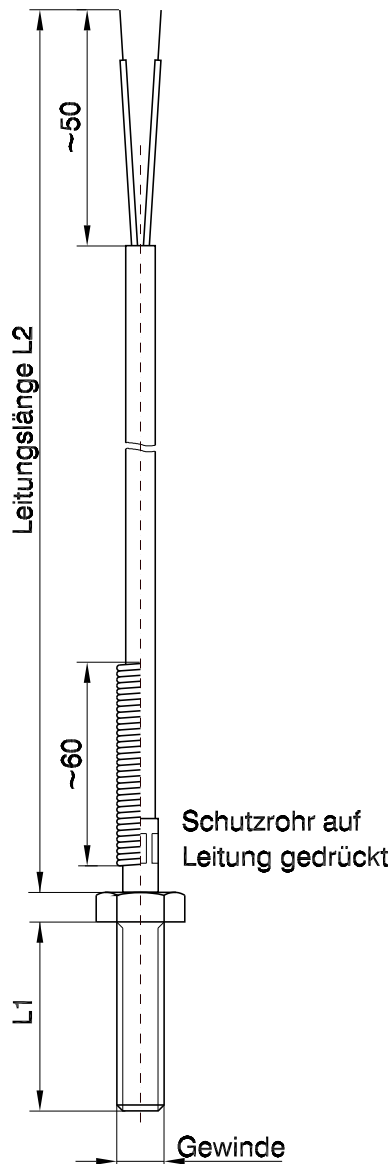
Kabelfühler

Baureihe K1W

Widerstandsthermometer

Kabelfühler

Baureihe K4W



Widerstandsthermometer mit Anschlusskabel zum Einschrauben; Bitte den gewünschten Temperaturbereich für den Einsatzfall angeben!

Ausführung

Grundausführung
Ex-Ausführung (eigensicher)

Einsatztemperatur

auf Anfrage, abhängig von Sensor und Schutzrohrwerkstoff

Temperatursensor

1xPt 100 Kl. F0,15 nach DIN EN 60751
1xPt 100 Kl. F0,3 nach DIN EN 60751
2xPt 100 Kl. F0,15 nach DIN EN 60751
2xPt 100 Kl. F0,3 nach DIN EN 60751
auf Anfrage

Schaltungsart

2-Leiter-Schaltung
3-Leiter-Schaltung
4-Leiter-Schaltung bei 1xPt100

Schutzrohrwerkstoff

Edelstahl
auf Anfrage

Einbaulänge L₁

auf Anfrage 10 ... 40 mm

Art der Anschlussleitung

auf Anfrage

Leitungslänge L₂

auf Anfrage min. 100 mm

Knickschutz

ohne
mit Feder

Gewinde

M6
M8
M10
G1/4A
auf Anfrage

Anschluss

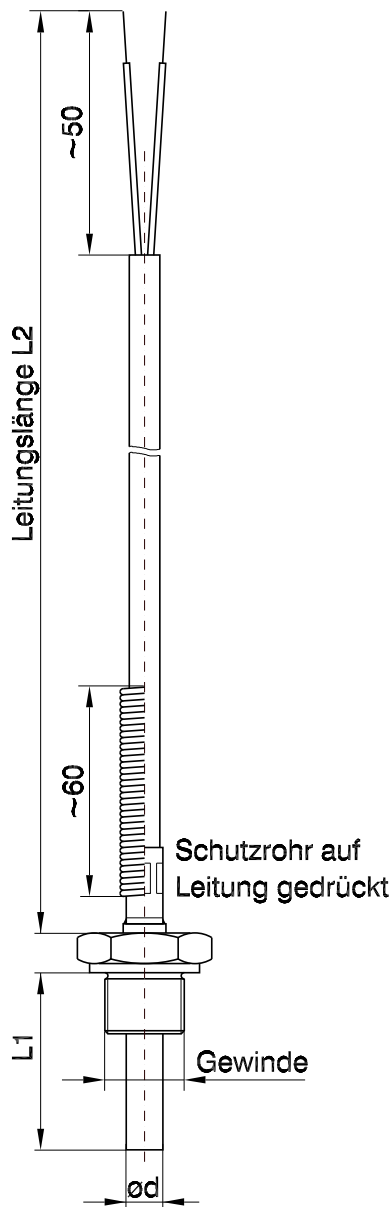
freie Enden
Stecker auf Anfrage

Widerstandsthermometer

Kabelfühler

Baureihe K4W

Widerstandsthermometer Kabelfühler Baureihe K5W



Widerstandsthermometer mit Anschlusskabel zum Einschrauben

Bitte den gewünschten Temperaturbereich für den Einsatzfall angeben!

Ausführung

als Widerstandsthermometer
als Mantelwiderstandsthermometer
Ex-Ausführung (eigensicher)

Einsatztemperatur

auf Anfrage, abhängig von Sensor und Schutzrohrwerkstoff

Temperatursensor

1xPt100 Kl. F0,15 bzw. W0,15 nach DIN EN 60751
1xPt100 Kl. F0,3 bzw. W0,3 nach DIN EN 60751
2xPt100 Kl. F0,15 bzw. W0,15 nach DIN EN 60751
2xPt100 Kl. F0,3 bzw. W0,3 nach DIN EN 60751
auf Anfrage

Schaltungsart

2-Leiter-Schaltung
3-Leiter-Schaltung
4-Leiter-Schaltung bei 1xPt100

Schutzrohrwerkstoff

1.4571
auf Anfrage

Schutzrohrdurchmesser d

auf Anfrage 3 ... 6 mm

Einbaulänge L₁

auf Anfrage mind. Gewindelänge + 10 ... 1000 mm

Art der Anschlussleitung

auf Anfrage

Leitungslänge L₂

auf Anfrage min. 100 mm

Knickschutz

ohne
mit Feder

Widerstandsthermometer
Kabelfühler
Baureihe K5W

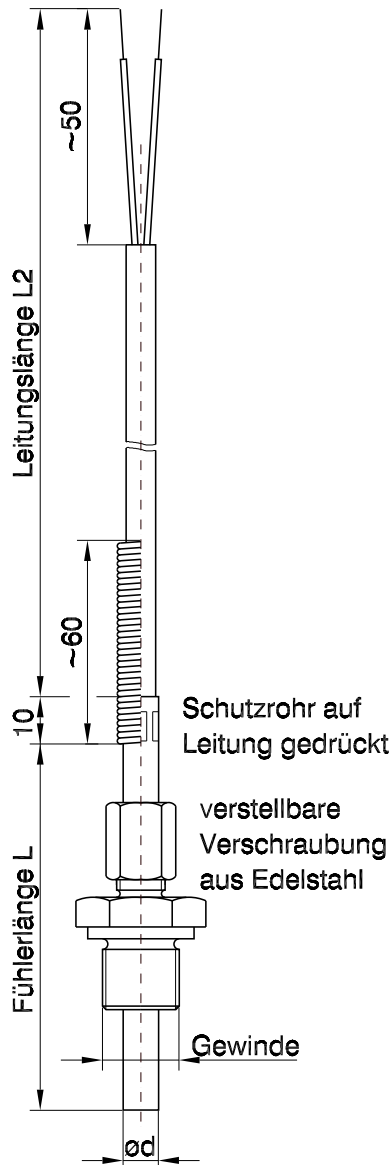
Gewinde

M10
G1/4A
G1/2A
auf Anfrage

Anschluss

freie Enden
Stecker auf Anfrage

Widerstandsthermometer Kabelfühler Baureihe K6W



Widerstandsthermometer mit Anschlusskabel und verstellbarer Verschraubung

Bitte den gewünschten Temperaturbereich für den Einsatzfall angeben!

Ausführung

Grundausführung
Ex-Ausführung (eigensicher)

Einsatztemperatur

auf Anfrage, abhängig von Sensor und Schutzrohrwerkstoff

Temperatursensor

1xPt 100 Kl. F0,15 nach DIN EN 60751
1xPt 100 Kl. F0,3 nach DIN EN 60751
2xPt 100 Kl. F0,15 nach DIN EN 60751
2xPt 100 Kl. F0,3 nach DIN EN 60751
auf Anfrage

Schaltungsart

2-Leiter-Schaltung
3-Leiter-Schaltung
4-Leiter-Schaltung bei

Schutzrohrwerkstoff

1.4571
auf Anfrage

Schutzrohrdurchmesser d

auf Anfrage 3 ... 10mm

Fühlerlänge L

auf Anfrage (Länge der Verschraubung +10 ... 1000 mm)

Art der Anschlussleitung

auf Anfrage

Leitungslänge L₂

auf Anfrage min. 100 mm

Knickschutz

ohne
mit Feder

Klemmring in der Verschraubung

Teflonklemmring
Metallklemmring

Widerstandsthermometer
Kabelfühler
Baureihe K6W

Gewinde

auf Anfrage M8x1 ... G1/2A

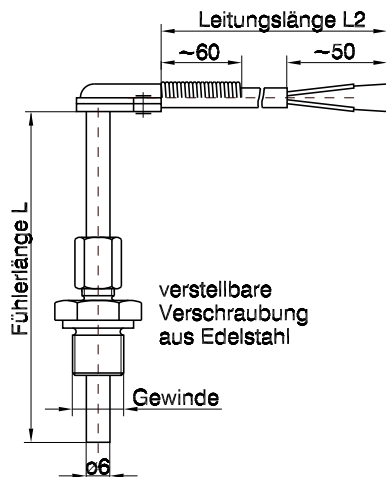
Anschluss

freie Enden
Stecker auf Anfrage

Widerstandsthermometer

Kabelfühler

Baureihe K7W



Widerstandsthermometer mit abgewinkeltm Kabelausgang und verstellbarer Verschraubung

Bitte den gewünschten Temperaturbereich für den Einsatzfall angeben!

Ausführung

Grundausführung
Ex-Ausführung (eigensicher)

Einsatztemperatur

auf Anfrage, abhängig von Sensor und Schutzrohrwerkstoff

Temperatursensor

1xPt 100 Kl. F0,15 nach DIN EN 60751
1xPt 100 Kl. F0,3 nach DIN EN 60751
2xPt 100 Kl. F0,15 nach DIN EN 60751
2xPt 100 Kl. F0,3 nach DIN EN 60751
auf Anfrage

Schaltungsart

2-Leiter-Schaltung
3-Leiter-Schaltung
4-Leiter-Schaltung bei

Schutzrohrwerkstoff

1.4571
auf Anfrage

Schutzrohrdurchmesser d

6 mm
auf Anfrage

Fühlerlänge L

auf Anfrage (Länge der Verschraubung +10 ... 1000 mm)

Art der Anschlussleitung

auf Anfrage

Leitungslänge L₂

auf Anfrage min. 100 mm

Knickschutz

ohne
mit Feder

Widerstandsthermometer
Kabelfühler
Baureihe K7W

Gewinde

M10x1
G1/4A
G1/2A
auf Anfrage

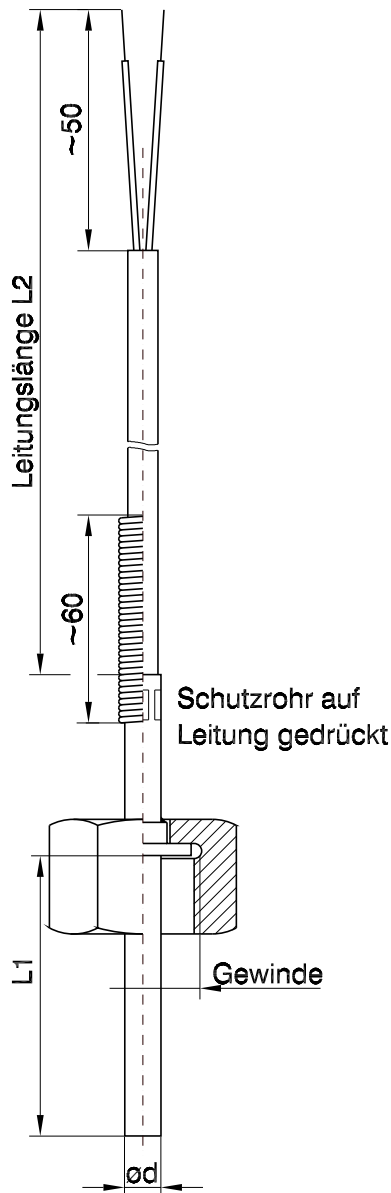
Anschluss

freie Enden
Stecker auf Anfrage

Widerstandsthermometer

Kabelfühler

Baureihe K8W



Widerstandsthermometer mit Anschlusskabel und Überwurfmutter

Bitte den gewünschten Temperaturbereich für den Einsatzfall angeben!

Ausführung

Grundausführung
Ex-Ausführung (eigensicher)

Einsatztemperatur

auf Anfrage, abhängig von Sensor und Schutzrohrwerkstoff

Temperatursensor

1xPt 100 Kl. F0,15 nach DIN EN 60751
1xPt 100 Kl. F0,3 nach DIN EN 60751
2xPt 100 Kl. F0,15 nach DIN EN 60751
2xPt 100 Kl. F0,3 nach DIN EN 60751
auf Anfrage

Schutzrohrwerkstoff

1.4571
auf Anfrage

Schutzrohrdurchmesser d

auf Anfrage 3 ... 10mm

Einbaulänge L₁

auf Anfrage mind. Gewindelänge + 10 ... 1000 mm

Art der Anschlussleitung

auf Anfrage

Leitungslänge L₂

auf Anfrage min. 100 mm

Knickschutz

ohne
mit Feder

Gewinde

M10x1
G1/2A
auf Anfrage

Anschluss

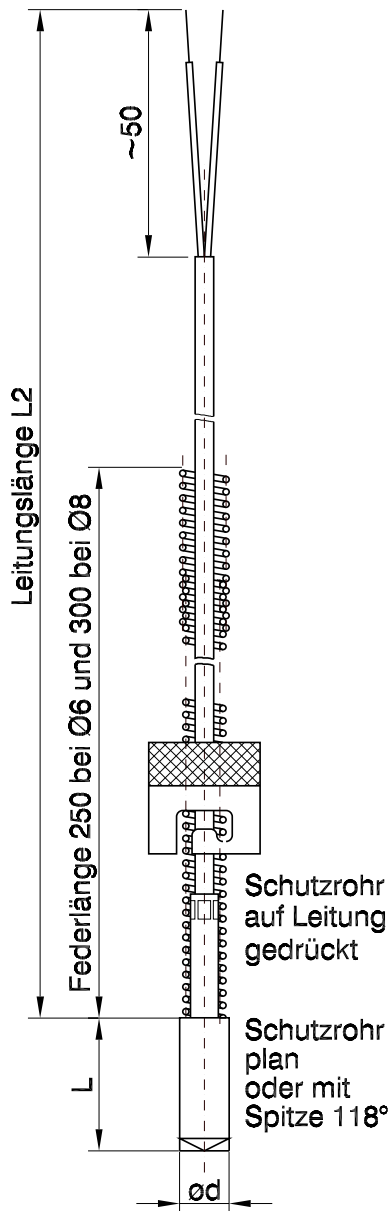
freie Enden
Stecker auf Anfrage

Widerstandsthermometer

Kabelfühler

Baureihe K8W

Widerstandsthermometer Kabelfühler Baureihe K9W



Widerstandsthermometer mit Anschlusskabel und Bajonettkappe

Bitte den gewünschten Temperaturbereich für den Einsatzfall angeben!

Ausführung

Grundausführung
Ex-Ausführung (eigensicher)

Einsatztemperatur

auf Anfrage, abhängig von Sensor und Schutzrohrwerkstoff

Temperatursensor

1xPt 100 Kl. F0,15 nach DIN EN 60751
1xPt 100 Kl. F0,3 nach DIN EN 60751
2xPt 100 Kl. F0,15 nach DIN EN 60751
2xPt 100 Kl. F0,3 nach DIN EN 60751
auf Anfrage

Schaltungsart

2-Leiter-Schaltung
3-Leiter-Schaltung
4-Leiter-Schaltung bei 1xPt100

Schutzrohrform

plan
Spitze 118°

Schutzrohrwerkstoff

1.4305
auf Anfrage

Schutzrohrdurchmesser d

6 mm
8 mm
auf Anfrage

Fühlerlänge L

auf Anfrage 10 ... 30 mm

Art der Anschlussleitung

auf Anfrage

Leitungslänge L₂

auf Anfrage min. 100 mm

Widerstandsthermometer
Kabelfühler
Baureihe K9W

Ausführung der Bajonettkappe

für Gewindenippel (Bajonettgegenstück) \varnothing 12
für Gewindenippel (Bajonettgegenstück) \varnothing 14

Anschluss

freie Enden
Stecker auf Anfrage

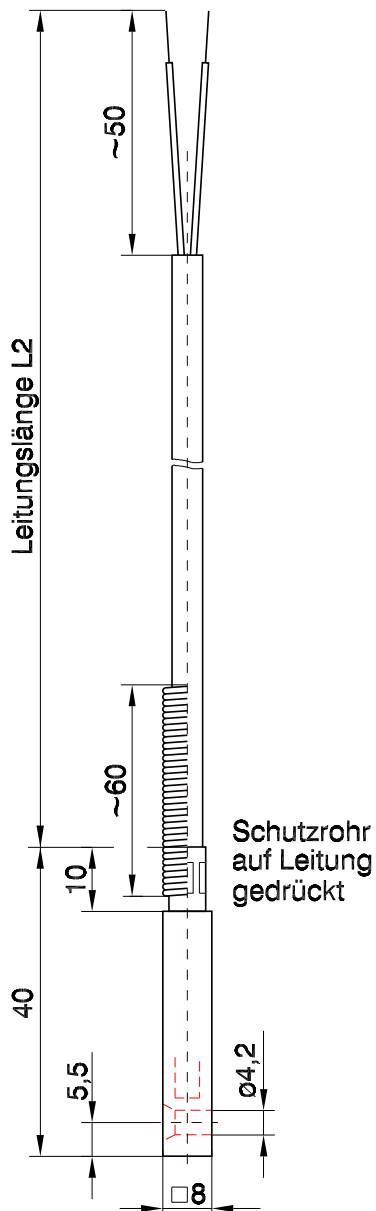
Gewindenippel

keine
auf Anfrage

Widerstandsthermometer

Kabelfühler

Baureihe K10W



Widerstandsthermometer mit Anschlusskabel zur Oberflächenmessung

Bitte den gewünschten Temperaturbereich für den Einsatzfall angeben!

Ausführung

Grundausführung
Ex-Ausführung (eigensicher)

Einsatztemperatur

auf Anfrage, abhängig von Sensor und Schutzrohrwerkstoff

Temperatursensor

1xPt 100 Kl. F0,15 nach DIN EN 60751
1xPt 100 Kl. F0,3 nach DIN EN 60751
2xPt 100 Kl. F0,15 nach DIN EN 60751
2xPt 100 Kl. F0,3 nach DIN EN 60751
auf Anfrage

Schaltungsart

2-Leiter-Schaltung
3-Leiter-Schaltung
4-Leiter-Schaltung bei 1xPt100

Schutzrohrwerkstoff

Aluminium
Edelstahl
Messing
auf Anfrage

Art der Anschlussleitung

auf Anfrage

Leitungslänge L_2

auf Anfrage min. 100 mm

Knickschutz

ohne
mit Feder

Anschluss

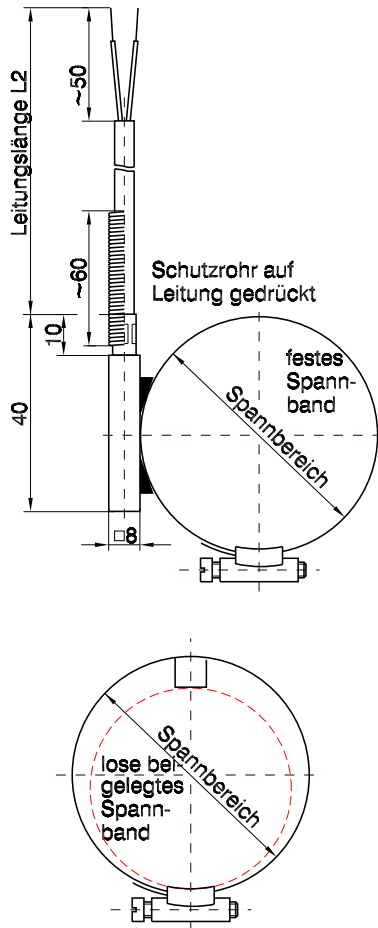
freie Enden
Stecker auf Anfrage

Widerstandsthermometer

Kabelfühler

Baureihe K10W

Widerstandsthermometer Kabelfühler Baureihe K11W



Widerstandsthermometer mit Anschlusskabel und Spannband zur Messung auf Oberflächen

Bitte den gewünschten Temperaturbereich für den Einsatzfall angeben!

Ausführung

Grundausführung
Ex-Ausführung (eigensicher)

Einsatztemperatur

auf Anfrage, abhängig von Sensor und Schutzrohrwerkstoff

Temperatursensor

1xPt 100 Kl. F0,15 nach DIN EN 60751
1xPt 100 Kl. F0,3 nach DIN EN 60751
2xPt 100 Kl. F0,15 nach DIN EN 60751
2xPt 100 Kl. F0,3 nach DIN EN 60751
auf Anfrage

Schaltungsart

2-Leiter-Schaltung
3-Leiter-Schaltung
4-Leiter-Schaltung bei 1xPt100

Schutzrohrwerkstoff

Edelstahl
Messing
auf Anfrage

Art der Anschlussleitung

auf Anfrage

Leitungslänge L_2

auf Anfrage min. 100 mm

Spannband

fest
lose

Spannbereich

20 - 32 mm
32 - 50 mm
50 - 70 mm
70 - 90 mm
90 - 100 mm
auf Anfrage

Widerstandsthermometer
Kabelfühler
Baureihe K11W

Knickschutz

ohne
mit Feder

Anschluss

freie Enden
Stecker auf Anfrage

Widerstandsthermometer Kabelfühler Baureihe K12W



Widerstandsthermometer mit Anschlusskabel zum Einstecken

Bitte den gewünschten Temperaturbereich für den Einsatzfall angeben!

Einsatztemperatur

auf Anfrage, abhängig von Sensor und Schutzrohrwerkstoff

Temperatursensor

1xPt 100 Kl. F0,15 nach DIN EN 60751
1xPt 100 Kl. F0,3 nach DIN EN 60751
2xPt 100 Kl. F0,15 nach DIN EN 60751
2xPt 100 Kl. F0,3 nach DIN EN 60751
auf Anfrage

Schaltungsart

2-Leiter-Schaltung
3-Leiter-Schaltung
4-Leiter-Schaltung bei 1xPt100

Handgriffwerkstoff

Edelstahl
PTFE (Teflon, max. 260°)

Schutzrohrform

plan
mit

Schutzrohrwerkstoff

Edelstahl
auf Anfrage

Schutzrohrdurchmesser d

4 mm
auf Anfrage

Fühlerlänge L

auf Anfrage 20 ... 190 mm

Art der Anschlussleitung

auf Anfrage

Leitungslänge L₂

auf Anfrage min. 100 mm

Widerstandsthermometer
Kabelfühler
Baureihe K12W

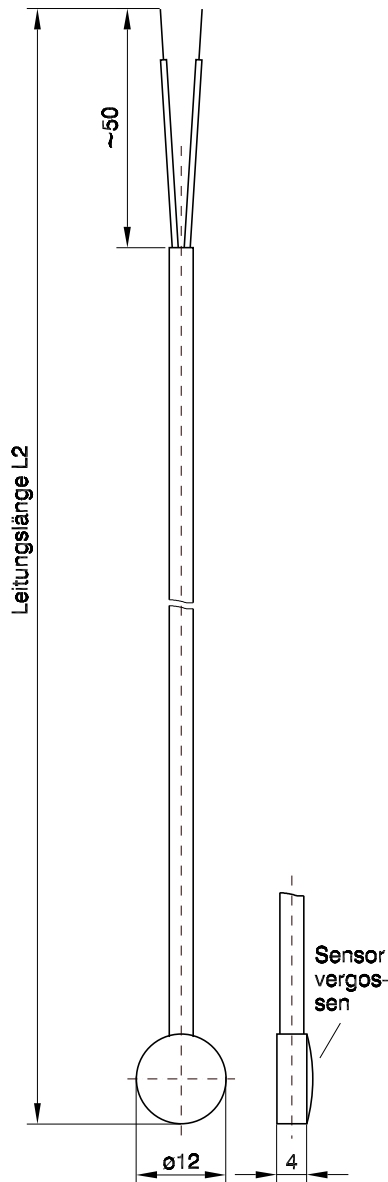
Knickschutz

ohne
mit Feder

Anschluss

freie Enden
Stecker auf Anfrage

Widerstandsthermometer Kabelfühler Baureihe K13W



Widerstandsthermometer mit Anschlusskabel zur Messung auf Oberflächen

Bitte den gewünschten Temperaturbereich für den Einsatzfall angeben!

Temperatursensor

1xPt 100 Kl. F0,15 nach DIN EN 60751
1xPt 100 Kl. F0,3 nach DIN EN 60751
auf Anfrage

Schaltungsart

2-Leiter-Schaltung
3-Leiter-Schaltung
4-Leiter-Schaltung

Gehäusewerkstoff

Edelstahl
auf Anfrage

Gehäuseabmessungen

? 12 X 4

Vergussmasse

für Temperaturbereich -40 ... 80°C
für Temperaturbereich -40 ... 180°

Art der Anschlussleitung

TeSi 2xAWG24
TeSi 3xAWG26
TeSi 4xAWG26
auf Anfrage

Leitungslänge L₂

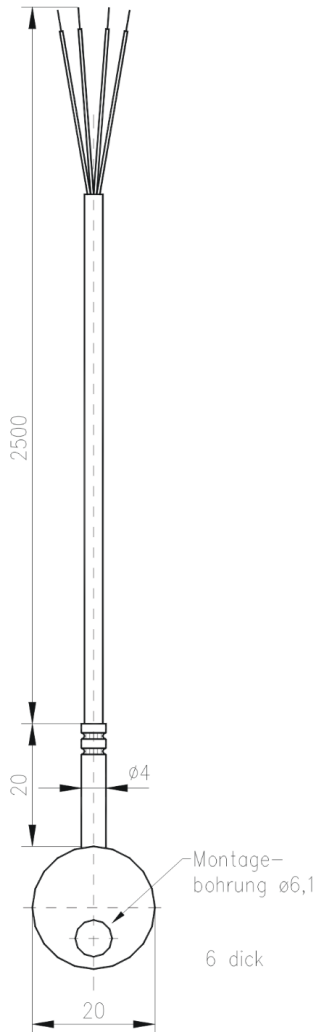
auf Anfrage min. 100 mm

Anschluss

freie Enden
Stecker auf Anfrage

Widerstandsthermometer
Kabelfühler
Baureihe K13W

Widerstandsthermometer Kabelfühler Baureihe K14W



Oberflächenfühler mit Montagebohrung

Bitte den gewünschten Temperaturbereich für den Einsatzfall angeben!

Temperatursensor

1xPt 100 Kl. F0,15 nach DIN EN 60751
1xPt 100 Kl. F0,3 nach DIN EN 60751
auf Anfrage

Schaltungsart

2-Leiter-Schaltung
3-Leiter-Schaltung
4-Leiter-Schaltung

Schutzrohrwerkstoff

Auflage \varnothing 20 -Messing
Anschlusschülse - Edelstahl

Schutzrohrdurchmesser

\varnothing 20 x 6 mm / \varnothing 4 x 20 mm

Art der Anschlussleitung

auf Anfrage

Länge der Anschlussleitung

2500 mm
auf Anfrage

Anschluss

freie Enden
Stecker auf Anfrage

Widerstandsthermometer

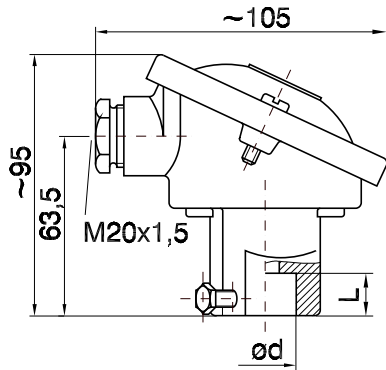
Kabelfühler

Baureihe K14W

Bauteile und Zubehör

Anschlussköpfe

Anschlusskopf AZ



Anschlusskopf für Widerstandsthermometer
und Thermoelemente

Schutzart

IP 54 (bei Schutzrohranschluss mit Gewinde)
IP 44 (bei Schutzrohranschluss mit glatter Bohrung)

Einsatztemperatur

-40 °C bis +100 °C

Gehäusewerkstoff

Leichtmetall-Druckguss

Schutzrohranschluss \varnothing d / L

22,5 / 20
32,5 / 20
M24x1,5 / 16

Anschlussmaße nach DIN 43 729

-bei Schutzrohranschluss mit Gewinde entfallen die Halteschrauben

Bauteile und Zubehör

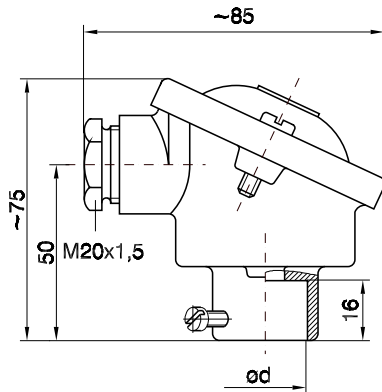
Anschlussköpfe

Anschlusskopf AZ

Bauteile und Zubehör

Anschlussköpfe

Anschlusskopf BZ



Anschlusskopf für Widerstandsthermometer
und Thermoelemente

Schutzart

IP 54 (bei Schutzrohranschluss mit Gewinde)
IP 44 (bei Schutzrohranschluss mit glatter Bohrung)

Einsatztemperatur

-40 °C bis +100 °C
-40 °C bis +155 °C mit Silikondichtung

Gehäusewerkstoff

Leichtmetall-Druckguss

Schutzrohranschluss \varnothing d / L

15,5 / 16
M24x1,5 / 16

-Anschlussmaße nach DIN 43 729
-bei Schutzrohranschluss mit Gewinde entfallen die Halteschrauben

Bauteile und Zubehör

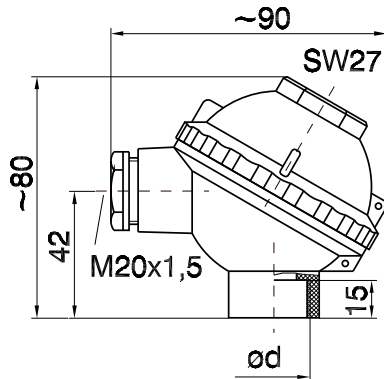
Anschlussköpfe

Anschlusskopf BZ

Bauteile und Zubehör

Anschlussköpfe

Anschlusskopf BK



Anschlusskopf für Widerstandsthermometer
und Thermoelemente

Schutzart

IP 54 nach DIN 60529

Einsatztemperatur

bei Polyamid (PA) bis 80 °C

bei Polyphenylenoxid (PPO) bis 120 °C

Gehäusewerkstoff

Kunststoff Polyamid (PA)

Kunststoff Polyphenylenoxid (PPO)

Schutzrohranschluss $\varnothing d / L$

M24x1,5 / 16

-Anschlussmaße nach DIN 43 729

Bauteile und Zubehör

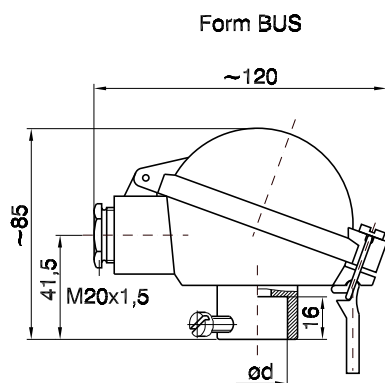
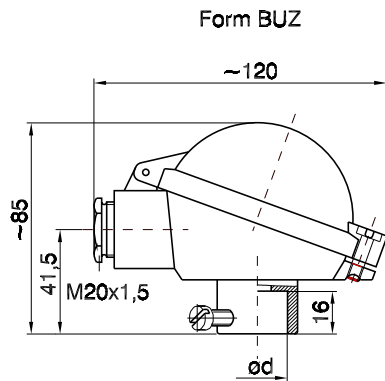
Anschlussköpfe

Anschlusskopf BK

Bauteile und Zubehör

Anschlussköpfe

Anschlusskopf BUZ | BUS



Anschlusskopf für Widerstandsthermometer
und Thermoelemente

Form

BUZ
BUS

Schutzart

IP 54 (bei Schutzrohranschluss mit Gewinde)
IP 53 (bei Schutzrohranschluss mit glatter Bohrung)

Einsatztemperatur

-40 °C bis +100 °C
-40 °C bis +155 °C mit Silikondichtung

Gehäusewerkstoff

Leichtmetall-Druckguss

Schutzrohranschluss \varnothing d / L

15,5 / 16
M24x1,5 / 16

-Anschlussmaße nach DIN 43 729

-bei Schutzrohranschluss mit Gewinde entfallen die Halteschrauben

Bauteile und Zubehör

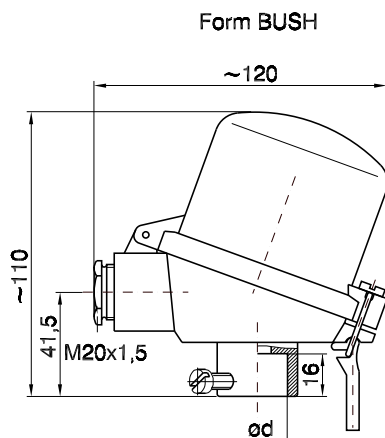
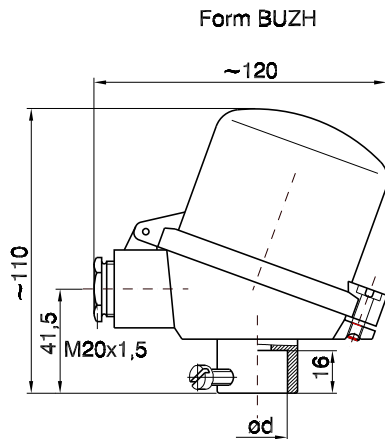
Anschlussköpfe

Anschlusskopf BUZ | BUS

Bauteile und Zubehör

Anschlussköpfe

Anschlusskopf BUZH | BUSH



Anschlussköpfe für Widerstandsthermometer
und Thermoelemente

Form

BUZH
BUSH

Schutzart

IP 54 (bei Schutzrohranschluss mit Gewinde)
IP 53 (bei Schutzrohranschluss mit glatter Bohrung)

Einsatztemperatur

-40 °C bis +100 °C
-40 °C bis +155 °C mit Silikondichtung

Gehäusewerkstoff

Leichtmetall-Druckguss

Schutzrohranschluss \varnothing d / L

15,5 / 16
M24x1,5 / 16

-Anschlussmaße nach DIN 43 729

-bei Schutzrohranschluss mit Gewinde entfallen die Halteschrauben

Bauteile und Zubehör

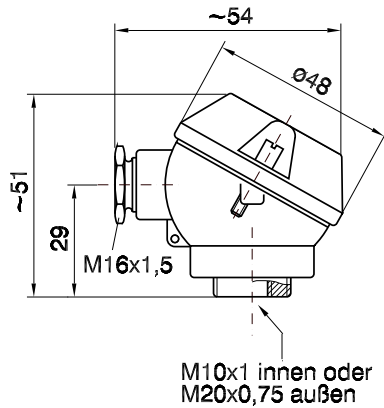
Anschlussköpfe

Anschlusskopf BUZH | BUSH

Bauteile und Zubehör

Anschlussköpfe

Anschlusskopf F



Anschlusskopf für Widerstandsthermometer
und Thermoelemente

Schutzart

IP 54 nach DIN 60529

Einsatztemperatur

-40 °C bis +100 °C

Gehäusewerkstoff

Leichtmetall-Druckguss

Schutzrohranschluss

M10x1 innen
M20x0,75 außen

Bauteile und Zubehör

Anschlussköpfe

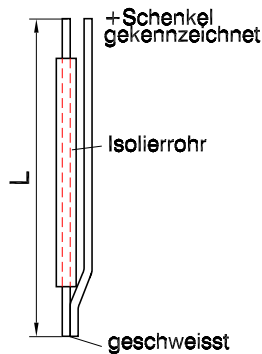
Anschlusskopf F

Bauteile und Zubehör

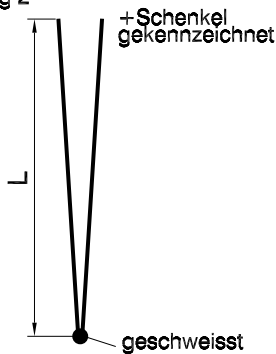
Thermopaare

Thermopaare TP

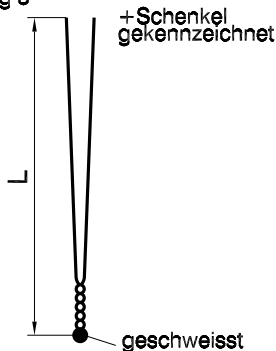
Ausführung 1



Ausführung 2



Ausführung 3



Ausführung

- 1
- 2
- 3

Thermopaar

- J (Fe-CuNi) DIN EN 60584
- K (NiCr-Ni) DIN EN 60584
- S (PtRh10-Pt) DIN EN 60584
- B (PtRh30-PtRh6) DIN EN 60584
- C (WRe5-WRe26)

Drahtdurchmesser

- 0,35 mm
- 0,5 mm
- 1 mm
- 3 mm

Nennlänge L

auf Anfrage

-Grundwerte der Thermospannungen nach DIN EN 60584

(Typ J, K, S und B) bzw. nach Herstellerangaben (Typ C)

-Thermopaare mit einem Drahtdurchmesser ≤ 1 mm können auf Wunsch auch mit Isolierstab nach DIN EN 50113 geliefert werden

Bauteile und Zubehör

Thermopaare

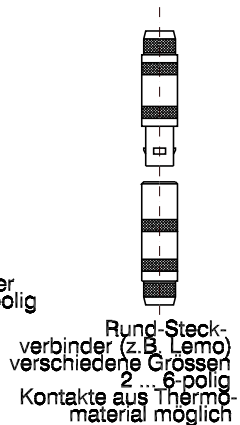
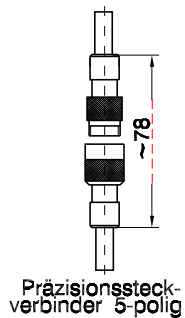
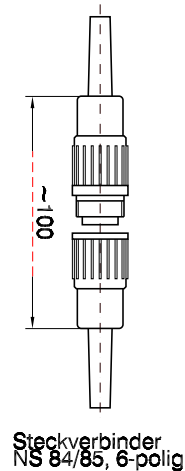
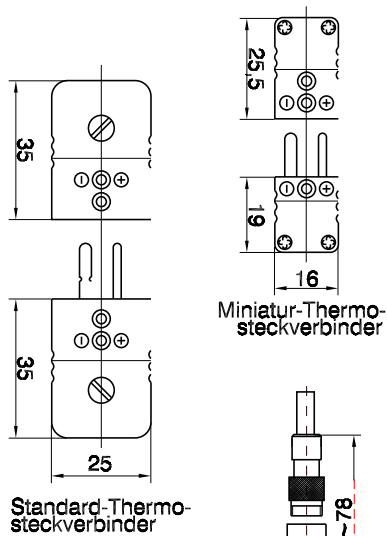
Thermopaare TP

Ausführung	Thermopaar Typ	Thermodraht- durchmesser
1	J (Fe-CuNi)	3
	K (NiCr-Ni)	
2	J (Fe-CuNi)	1
	K (NiCr-Ni)	
	S (PtRh10-Pt)	0,35 oder 0,5
	B (PtRh30-PtRh6)	0,5
3	C (WRe5-WRe26)	0,5

Bauteile und Zubehör

Steckverbinder

Steckverbinder SV



Steckverbinder

- Standard-Thermostecker
- Standard-Thermokupplung
- Standard-Thermosteckverbindung
- Miniatur-Thermostecker
- Miniatur-Thermokupplung
- Miniatur-Thermosteckverbindung
- Rund-Steckverbinder (z. B. LEMO 2 ... 6-polig)
- Präzisionssteckverbinder 5-polig
- Steckverbinder NS 84/85 6-polig auf Anfrage

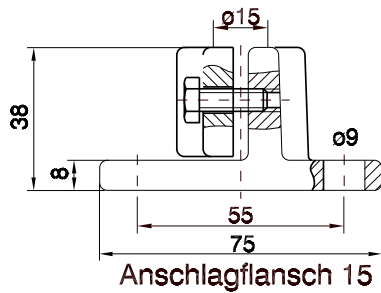
Polanzahl

- 2
- 3
- 4
- 5
- 6

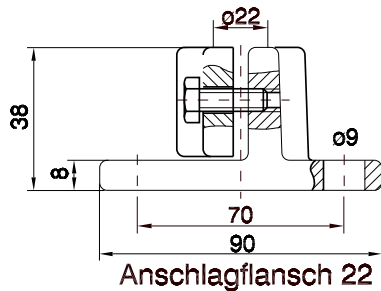
Bauteile und Zubehör
Steckverbinder
Steckverbinder SV

Bauteile und Zubehör
Befestigungsarmaturen
Anschlagflansch AF

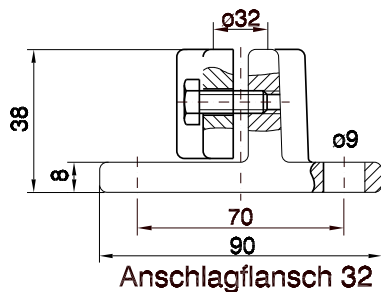
Verstellbare Klemmflansche



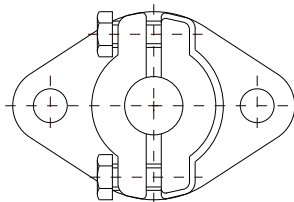
Anschlagflansch 15



Anschlagflansch 22



Anschlagflansch 32



Anschlagflansch für Schutzrohr- ϕ

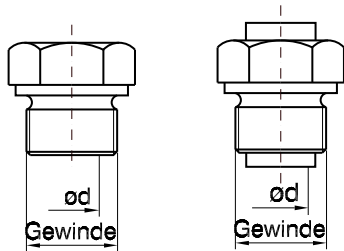
15
22
32

Material

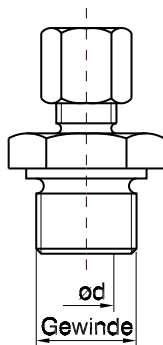
Leichtmetall
Grauguss

Bauteile und Zubehör
Befestigungsarmaturen
Anschlagflansch AF

Bauteile und Zubehör Befestigungsarmaturen Verschraubung V



Auflötbare/ Aufschweißbare
Verschraubung



Verstellbare Verschraubung
- mit PTFE-Klemmring oder
- mit Metallklemmring oder
- mit Schneidring

Verschraubung

verstellbar mit PTFE-Klemmring
verstellbar mit Metallklemmring
verstellbar mit Schneidring
auflötbar
aufschweißbar

Material

Edelstahl
Stahl verzinkt

Durchmesser d

auf Anfrage

Gewinde

auf Anfrage

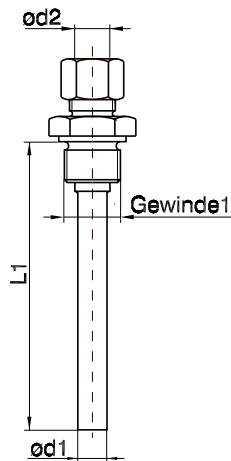
Bauteile und Zubehör
Befestigungsarmaturen
Verschraubung V

Bauteile und Zubehör

Zusatzschutzrohre

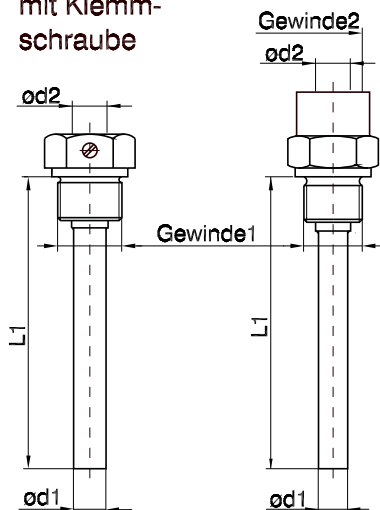
Zusatzschutzrohre zum Einschrauben ZSR

mit Klemm- oder
Schneidringverschraubung



mit Innen-
gewinde

mit Klemm-
schraube



Ausführung

Klemmringverschraubung
Schneidringverschraubung
Klemmschraube
Innengewinde

Schutzrohrwerkstoff

1.4571
auf Anfrage

Durchmesser d_1

auf Anfrage

Durchmesser d_2

auf Anfrage

Einbaulänge L_1

auf Anfrage

Gewinde 1

auf Anfrage

Gewinde 2

auf Anfrage

Bauteile und Zubehör

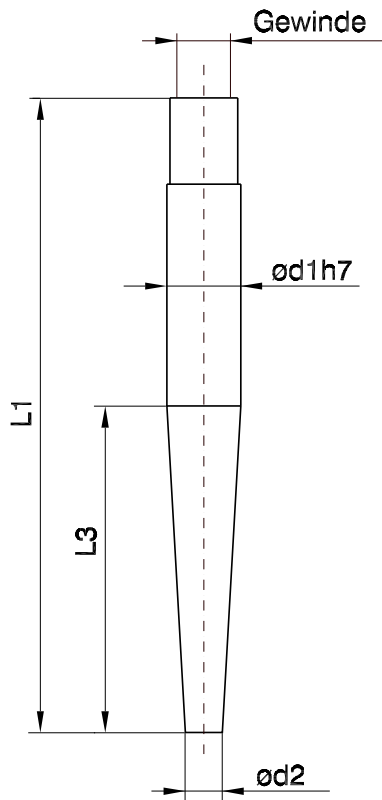
Zusatzschutzrohre

Zusatzschutzrohre zum Einschrauben ZSR

Bauteile und Zubehör

Zusatzschutzrohre

Zusatzschutzrohre zum Einschweißen ZSW



Schutzrohrwerkstoff

1.0460 (C22.8)
1.4571
auf Anfrage

Schutzrohr Form 4 zum Einschweißen nach DIN 43 772

Form; L1; L3; ø d1; ø d2; Messeinsatz-ø ; Gewinde

D1; 140; 65; 24; 12,5; 6; M18x1,5
D2; 200; 125; 24; 12,5; 6; M18x1,5
D3*; 200; 125; 30; 12,5; 8
D4; 200; 65; 24; 12,5; 6; M18x1,5
D4S*; 140; 65; 18; 9; 3; M14x1,5
D5; 260; 125; 24; 12,5; 6; M18x1,5
D6*; 255; 125; 30; 16; 8
auf Anfrage

Bauteile und Zubehör

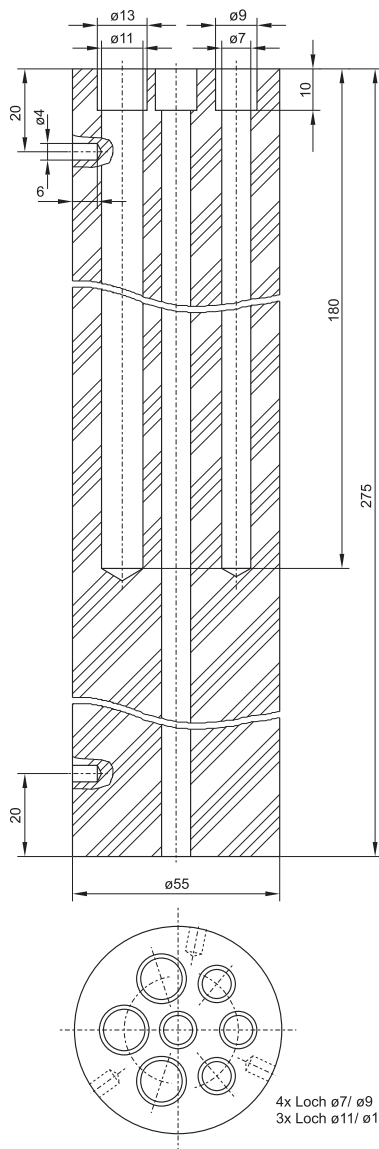
Zusatzschutzrohre

Zusatzschutzrohre zum Einschweißen ZSW

Bauteile und Zubehör

Kalibrierblock

Kalibrierblock KB



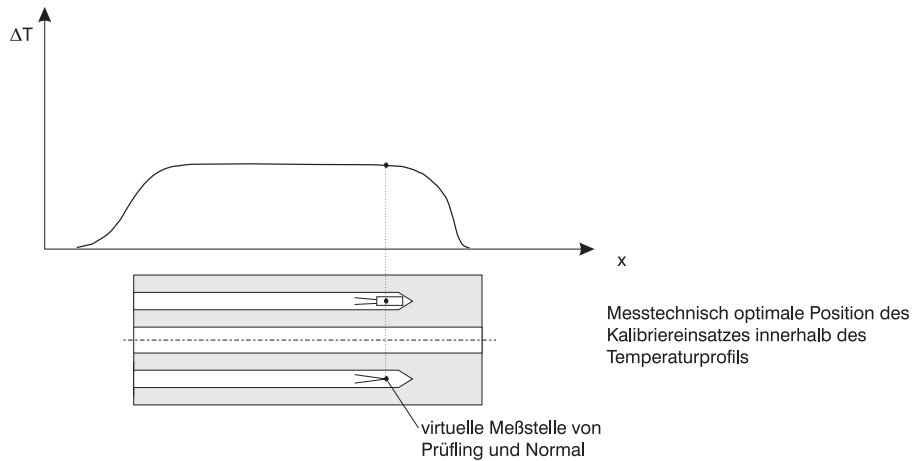
Thermischer Ausgleichsblock aus Aluminiumnitrid

- zur Verbesserung eines gegebenen Ofenprofils
- hohe Wärmeleitfähigkeit (→ Graphik auf der Rückseite)
 - geringes spezifisches Gewicht (3,3 g/cm³)
 - geringe spezifische Wärmekapazität (32,1 J/molK)
 - hohe chemische Beständigkeit
 - maximale Einsatztemperatur 1100 °C (kurzzeitig 1200 °C)
 - Thermoschockbeständigkeit bis zu 180K

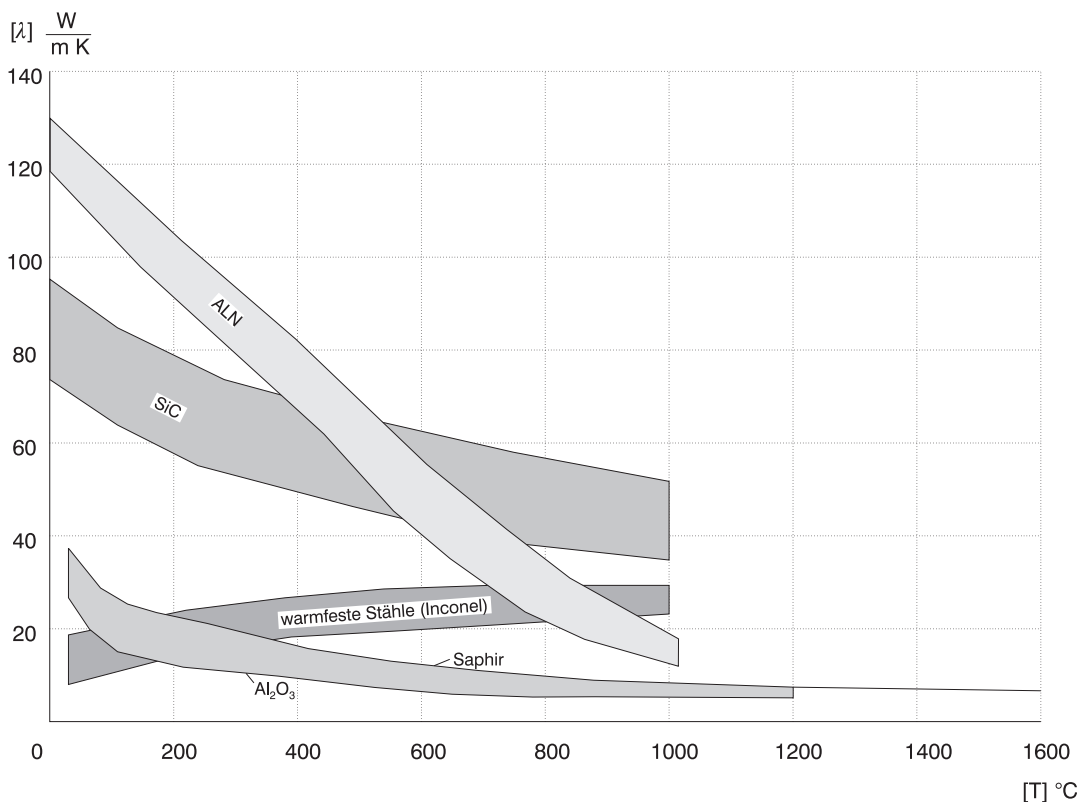
Aufbau:

- äußere Abmessungen $\varnothing 55 \text{ mm} \times 275 \text{ mm}$
 - 3 Bohrungen $\varnothing 11 \text{ mm} \times 180 \text{ mm}$ tief
 - 3 Bohrungen $\varnothing 7 \text{ mm} \times 180 \text{ mm}$ tief
 - 1 durchgängige zentrale Bohrung $\varnothing 7 \text{ mm}$
- andere Abmessungen auf Anfrage
- Mittels 6 radialer Bohrungen $\varnothing 4 \text{ mm}$ zur Aufnahme von Distanzstiften wird ein exakter zentrischer Einbau des Kalibrierblocks bei verschiedenen Ofengeometrien ermöglicht.
- Die durchgängige Bohrung dient zum Auffinden der thermischen Mitte des Ofenprofils, die je nach Temperatur und Bestückung des Kalibrierofens variieren kann. Die optimale axiale Position des Ausgleichsblocks ist dann erreicht, wenn die Temperaturgradienten im Bereich der Messstellen des Prüfgutes minimal sind.

Bauteile und Zubehör
 Kalibrierblock
 Kalibrierblock KB



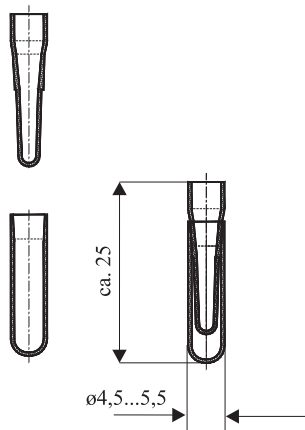
Wärmeleitfähigkeit verschiedener Stoffe



Bauteile und Zubehör

Miniaturfixpunktzelle

Miniaturfixpunktzelle MFPZ



Einsatzgebiete

- in-situ-Kalibrierung von Thermoelementen oder Thermoelement-Messketten anhand von Temperatur-Fixpunkten ("Selbstkalibrierendes Thermoelement")
- auswechselbarer Einsatz für Präzisionsthermoelemente (→ Typ SKTE) oder fest integrierter Bestandteil industrieller Thermoelement-Bauformen
- Erfassung und Korrektur von Kennliniendriften an schwer zugänglichen Stellen
- Erhöhung der Messgenauigkeit, Einsparung von Kosten für vorbeugende Auswechslung von Messfühlern, Verlängerung von Kalibrierfristen in QS-Systemen

Technische Daten:

Doppelwandiges Keramikgefäß ca. \varnothing 5x \varnothing 25mm

Tiegelmaterial: AlN, Al₂O₃, Si₃N₄ oder Y₂O₃ (je nach Fixpunktsubstanz und Einsatzbedingungen)

Füllmaterial: Reinstmetall oder -legierung mit Phasenumwandlung im jeweils benötigten Temperaturbereich, Mindestreinheit 99.99%

z.Bsp.: Sn (231,93°C)

Pb (327,46°C)

Zn (419,53°C)

Al₆₇/Cu₃₃ (548,16°C)

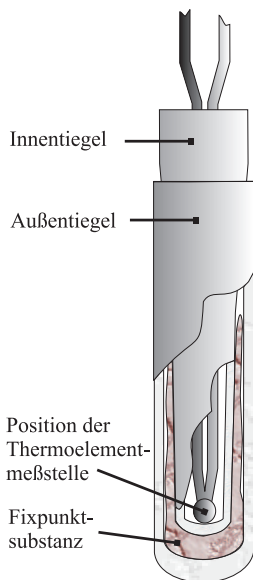
Al₈₃/In₁₇ (638,4°C)

Al (660,32°C)

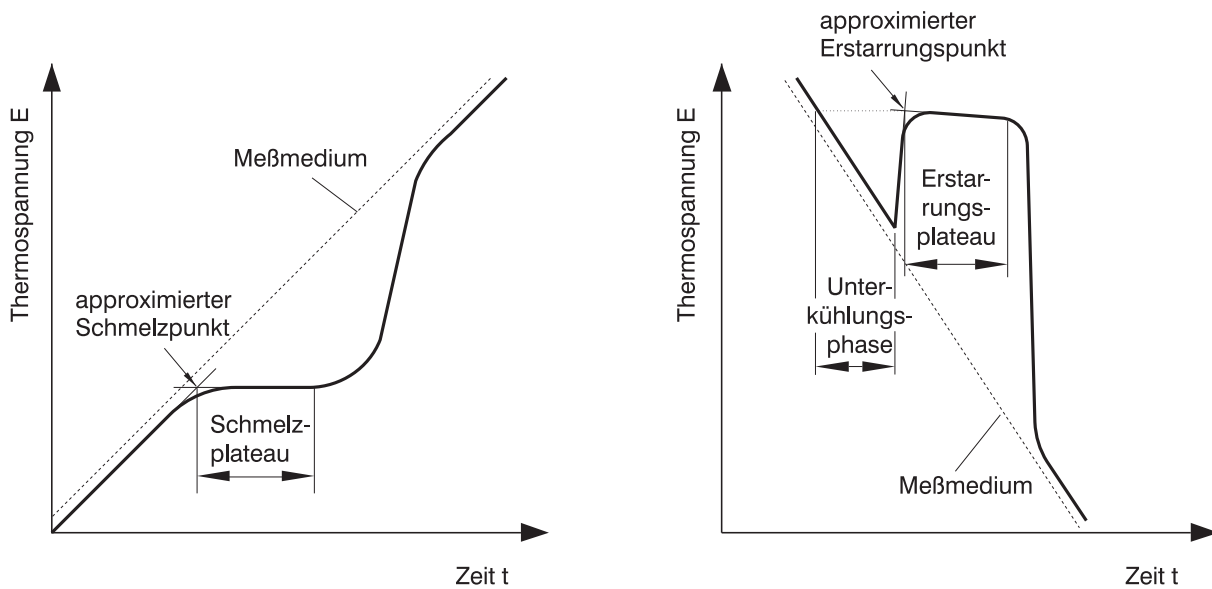
Ag₂₈/Cu₇₂ (779,63°C)

Au (1064,18°C)

Pd (1553,4°C)



Bauteile und Zubehör
Miniaturfixpunktzelle
Miniaturfixpunktzelle MFPZ

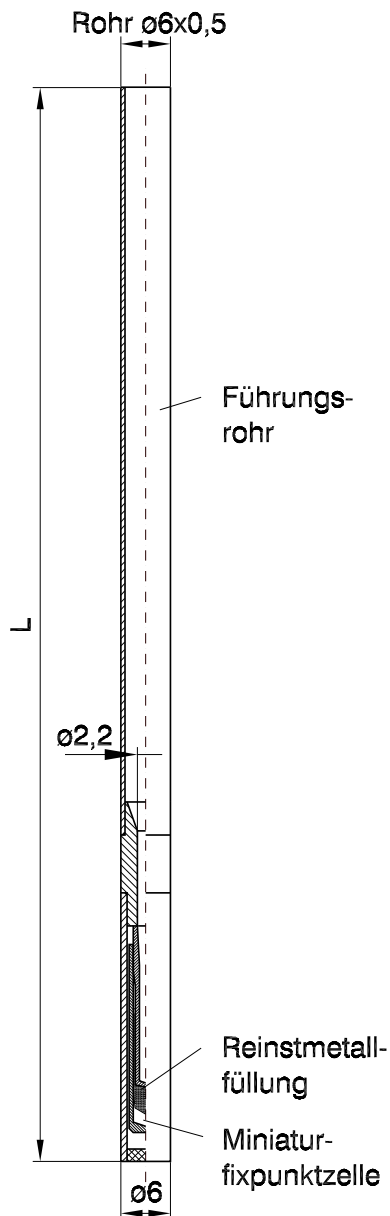


Thermoelement-Messsignal beim Schmelzen und Erstarren der Fixpunktsubstanz

Bauteile und Zubehör

Miniaturfixpunktzelle

Fixpunkt-Kalibrierstab FKS



Kurzbeschreibung

Edelstahlrohr mit integrierter Miniatur-Fixpunktzelle zur einfachen Kalibrierung von dünnen Thermoelementen ($< \varnothing 2 \text{ mm}$), schlanken Temperaturfühlern bzw. deren gesamten Messketten.

Einsatzgebiete:

Kalibrier- und Prüflabore, Forschung und Entwicklung

Voraussetzungen:

Passende Einbausituation, Temperaturbereich des Ofens / Bades steuerbar und überstreicht Fixpunkt-Temperatur

Kalibrierunsicherheit:

$U = 0.01 \dots 0.2\text{K}$, abhängig von Sensoraufbau, Temperaturfeld, Badsteuerung

Ablauf einer Messung:

Siehe Zusatzinfo

Einsatztemperatur

Einsatz bis max. 50 K über jeweiliger Fixpunkt-Temperatur

Fixpunktmaterialien

In 156,59 °C
 Sn 231,93 °C
 Zn 419,53 °C
 Au58In42 495,4 °C
 Al67Cu33 548,2 °C
 Ag88Al12 567,8 °C
 Al87Si13 578,8 °C
 Al 660,32 °C
 auf Anfrage je nach Prozesstemperatur

Schutzrohrwerkstoff

2.4816
 auf Anfrage

Gesamtlänge

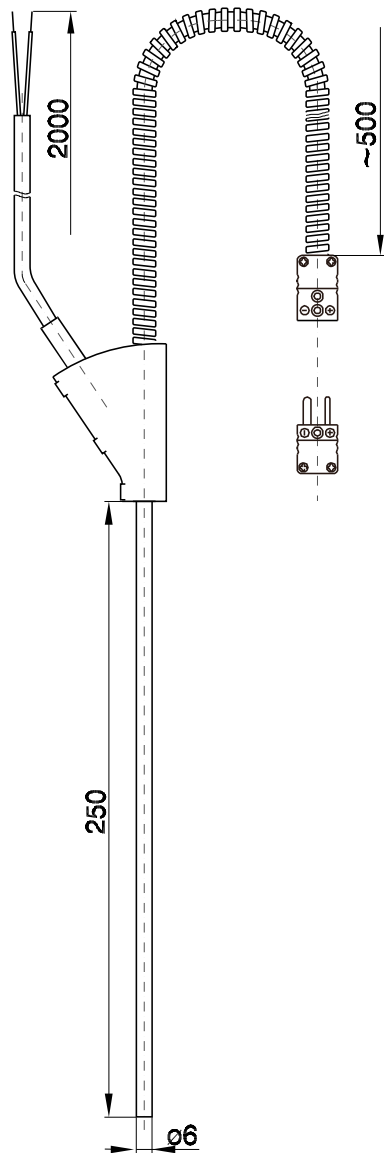
250 mm
 auf Anfrage

Bauteile und Zubehör
Miniaturfixpunktzelle
Fixpunkt-Kalibrierstab FKS

Bauteile und Zubehör

Eispunktvergleichsstelle

Vergleichsstelle VGS



Für alle Thermoelementprüfungen mit erhöhten Genauigkeitsanforderungen besonders in Kalibrierlaboren.
Anwendung in verdichtetem Eis-Wasser-Gemisch im Dewargefäß.

Steckverbinder

Miniatur-Thermostecker
Miniatur-Thermokupplung
Miniatur-Thermosteckverbindung
auf Anfrage

Thermopaar

L (Fe-CuNi) DIN 43 710
J (Fe-CuNi) DIN EN 60584
K (NiCr-Ni) DIN EN 60584
N (NiCrSi-NiAl) DIN EN 60584
E (NiCr-CuNi) DIN EN 60584
T (Cu-CuNi) DIN EN 60584
S (PtRh10-Pt) DIN EN 60584
R (PtRh13-Pt) DIN EN 60584
B (PtRh30-PtRh6) DIN EN 60584
Au-Pt DIN EN 62460
Pt-Pd DIN EN 62460
auf Anfrage

Art der Anschlussleitung

2m Cu-Litze LifY 0,5 mm² , thermospannungsarm

Anschluss

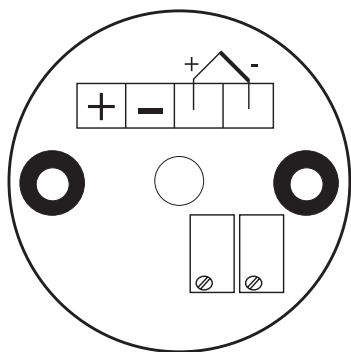
freie Enden
Stecker auf Anfrage

Bauteile und Zubehör
Eispunktvergleichsstelle
Vergleichsstelle VGS

Bauteile und Zubehör

Messumformer

Messumformer LKM 101



∅ 44 mm
26,5 mm hoch



Analoger Messumformer für Thermoelemente zur Montage im B-Kopf mit 4..20mA-Ausgangssignal

Der LKM Typ 101 ist ein analoger Messumformer für verschiedene Thermoelemente nach DIN EN 60584 bzw. DIN 43510. Er wandelt die temperaturabhängigen Thermospannungen der Sensoren in ein Normstromsignal von 4..20mA um. Die Temperaturkompensation erfolgt dabei im Messumformer selbst. Der Messumformer wird ab Werk kundenspezifisch abgeglichen geliefert. Dabei erfolgt je nach Messbereich und Thermoelementtyp ein Abgleich in solcher Weise, daß die auftretenden Temperaturfehler minimiert werden. Ein spannungslinearer Abgleich zur Weiterverarbeitung der Werte in SPS oder PC kann ebenfalls vorgenommen werden. Bitte dieses bei der Bestellung mit angeben. Ein nachträglicher Feinabgleich erfolgt mittels Spanne- und Nullpunktregler

Eingang

Thermoelemente K, J(L), T(U), N, E;
S, B mit höherem Fehler

Ausgang

4...20mA Stromschleife

Spanne

> 200°C*

Nullpunkt

> -270°C*

Schleifenspannung

10...35VDC, verpolsicher

Fühlerbruch

>20 mA

Fühlerkurzschluss

Stromwert für Umgebungstemperatur

Zul. Restwelligkeit

< 10 %

Reaktionszeit

< 0,1s

Bauteile und Zubehör
Messumformer
Messumformer LKM 101

Vibration

5g/10-200Hz

Linearitätsfehler

<1% FS*

Fehler der Vergleichsstelle

<± 0,5°C

TK

<100ppm/°C

Betriebstemperaturbereich

-25°C ... +85°C

Klemmenart

Schraubklemmen

Klemmbereich

0,13...1,5mm²

Feuchte

< 95%

EMV Emission

EN 61000-6-3:2001

EMV Störfestigkeit

EN 61000-6-3:2001

Montage

B-Kopf

Dimensionen

44mm x 26,5mm (DxH)

Vergussmasse

Polyurethan, schwarz

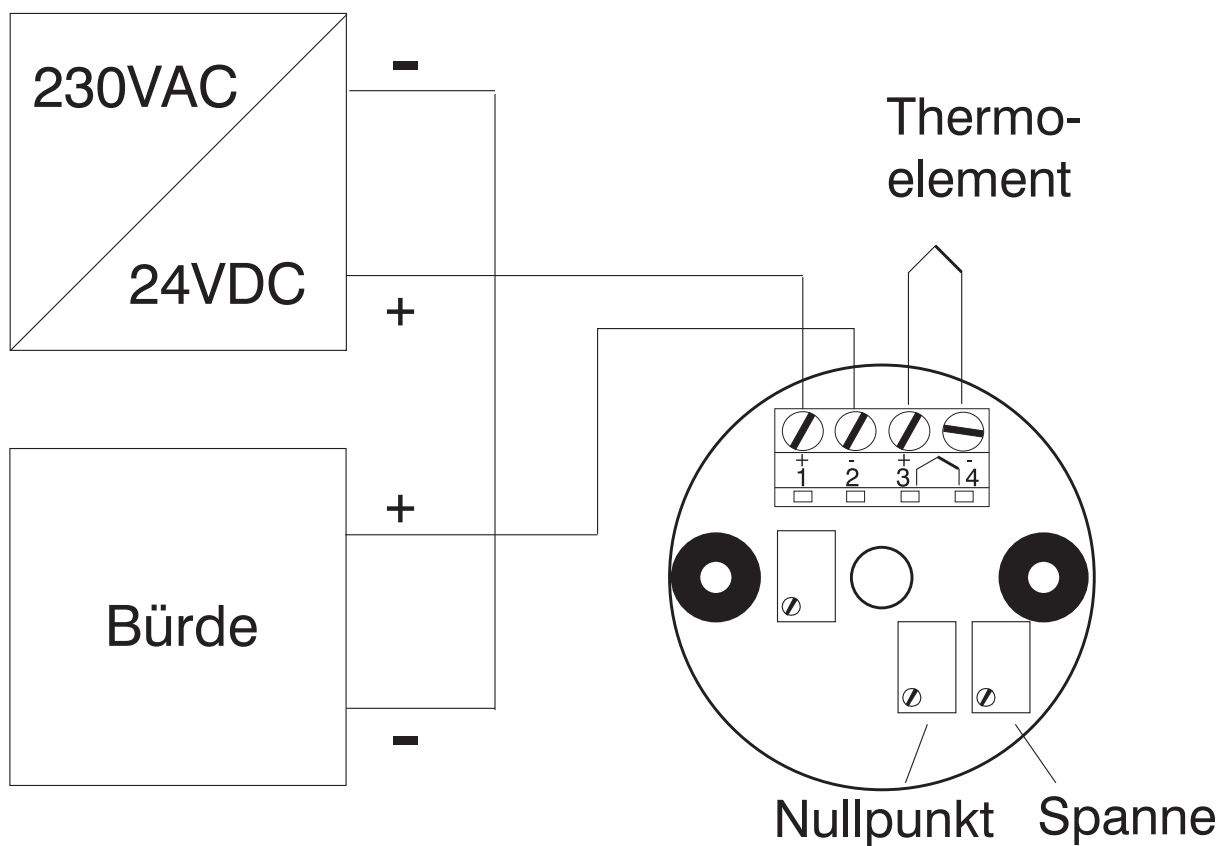
Gewicht

ca. 30g

*abhängig vom Thermoelement und Temperaturbereich

Bauteile und Zubehör
Messumformer
Messumformer LKM 101

Anschlussbelegung

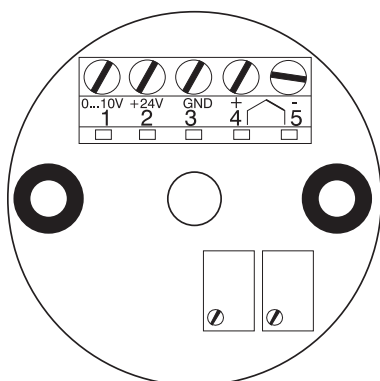


Bauteile und Zubehör
Messumformer
Messumformer LKM 101

Bauteile und Zubehör

Messumformer

Messumformer LKM 102



∅ 44 mm
26,5 mm hoch



Analoger Messumformer für Thermoelemente zur Montage im B-Kopf mit 0..10V-Ausgangssignal und 24V Versorgungsspannung

Der LKM Typ 102 ist ein analoger Messumformer für Thermoelemente nach DIN EN 60584 und DIN43510. Er eignet sich zum direkten Anschluss an Auswertegeräte mit Spannungseingang wie SPS oder AD-Wandlerkarten in PC's. Die vom Sensor erzeugte Thermospannung wird in ein Ausgangssignal von 0..10V gewandelt. Die Temperaturkompensation erfolgt dabei im Messumformer selbst. Der Messumformer LKM Typ 102 wird kundenspezifisch abgeglichen ausgeliefert. Dabei erfolgt der Abgleich je nach Messbereich und Thermoelementtyp in solcher Weise, dass die auftretenden Temperaturfehler minimiert werden. Ein spannungslinearer Abgleich, zur Weiterverarbeitung der Messwerte im PC oder SPS, kann ebenfalls vorgenommen werden. Dies sollte bei der Bestellung mit angegeben werden. Kleinere Korrekturen können mittels eines Nullpunkt- und Spannerreglers vor Ort durchgeführt werden. Der Messumformer Typ 102 kann zur Weiterverarbeitung und Linearisierung der Messwerte in einer SPS oder einem PC auch spannungslinear abgeglichen geliefert werden.

Eingang

Thermoelemente K, J(L), T(U), N, E;
S, B mit höherem Fehler

Ausgang

0...10V kurzschlussfest

Spanne

> 200°C*

Nullpunkt

> -270°C*

Schleifenspannung

10...35VDC, verpolsicher

Fühlerbruch

>10V

Fühlerkurzschluss

Spannungswert für Umgebungstemperatur

Bauteile und Zubehör
Messumformer
Messumformer LKM 102

Zul. Restwelligkeit

< 10 %

Reaktionszeit

< 0,1s

Vibration

5g/10-200Hz

Linearitätsfehler

<1% FS*

Fehler der Vergleichsstelle

<± 0,5°C

TK

<100ppm/°C

Betriebstemperaturbereich

-25°C ... +85°C

Klemmenart

Schraubklemmen

Klemmbereich

0,13...1,5mm²

Feuchte

< 95%

EMV Emission

EN 61000-6-3:2001

EMV Störfestigkeit

EN 61000-6-3:2001

Montage

B-Kopf

Stromaufnahme

max. 10 mA

Versorgungsspannung

15...35V DC verpolsicher

Dimensionen

44mm x 26,5mm (DxH)

Bauteile und Zubehör
 Messumformer
 Messumformer LKM 102

Vergussmasse

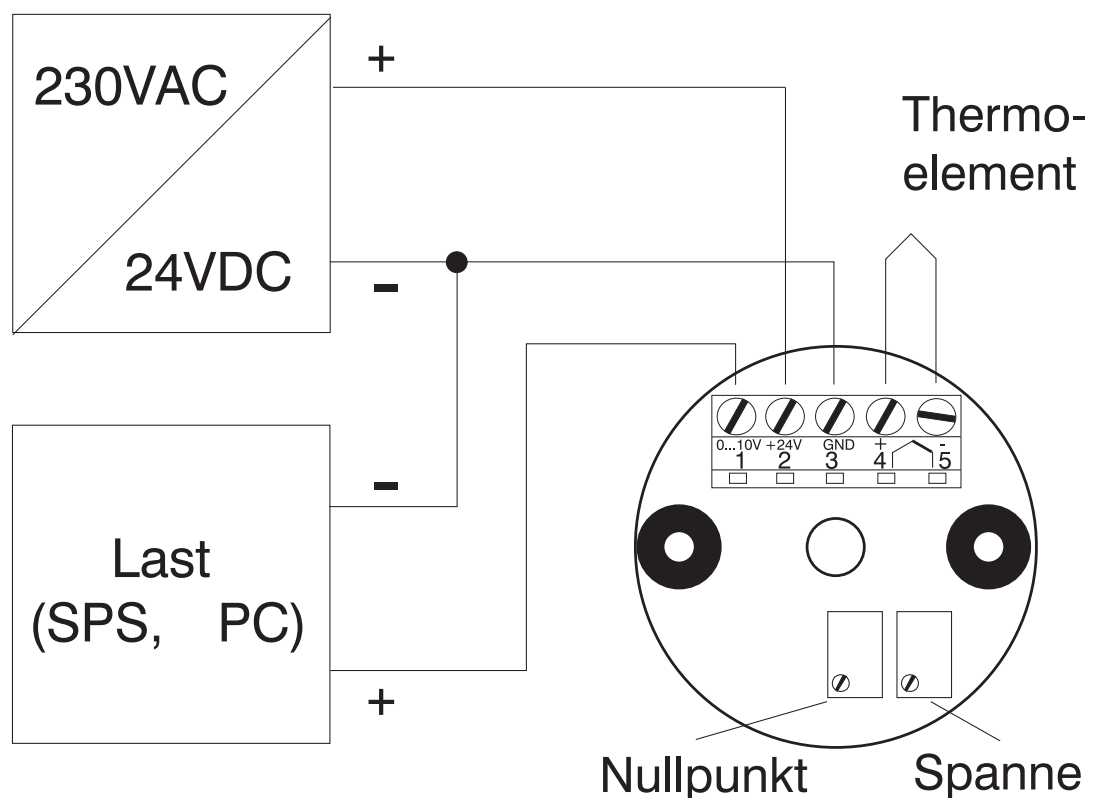
Polyurethan, schwarz

Gewicht

ca. 30g

* abhängig vom Thermoelement

Anschlussbelegung

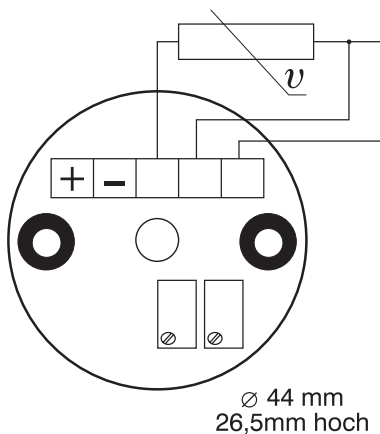


Bauteile und Zubehör
Messumformer
Messumformer LKM 102

Bauteile und Zubehör

Messumformer

Messumformer LKM 103



Analoger Messumformer für PT100/PT1000 zur Montage im B-Kopf mit 4...20mA-Ausgangssignal und 24V Versorgungsspannung

Der LKM 103 ist ein analoger Messumformer für Pt100/Pt1000-Messwiderstände nach DIN EN 60751. Er wandelt den temperaturabhängigen Widerstand des Sensors hochgenau temperaturlinear in ein Stromsignal von 4...20mA. Ausführungen für andere Widerstandssensoren sind auf Anfrage erhältlich. Der LKM Typ 103 wird abgeglichen auf dem vom Kunden vorgegebenen Bereich geliefert. Der Feinabgleich erfolgt über einen Spanne- und Nullpunktregler. Kleinere Korrekturen vor Ort sind somit ohne weiteres möglich. Zuleitungswiderstände werden beim LKM 103 in 3-Leiterschaltung weitgehend kompensiert, vorausgesetzt alle Zuleitungen haben den gleichen Leitungswiderstand.

Eingang

Pt100/Pt1000, 2-/3-Leiter-Schaltung

Ausgang

4...20mA Stromschleife

Spanne

20 °C ... 850 °C*

Nullpunkt

-200 °C ... +600 °C*

Schleifenspannung

10...35VDC, verpolsicher

Messstrom

0,8 ... 1mA*

Fühlerbruch

>20 mA

Fühlerkurzschluss

<4 mA

Zul. Restwelligkeit

< 10 %

Bauteile und Zubehör
Messumformer
Messumformer LKM 103

Reaktionszeit

< 0,1s

Vibration

5g/10-200Hz

Linearitätsfehler

<0,1% FS

TK

<100ppm/°C

Betriebstemperaturbereich

-25°C ... +85°C

Klemmenart

Schraubklemmen

Klemmbereich

0,13...1,5mm²

Feuchte

< 95%

EMV Emission

EN 61000-6-3:2001

EMV Störfestigkeit

EN 61000-6-3:2001

Montage

B-Kopf

Dimensionen

44mm x 26,5mm (DxH)

Vergussmasse

Polyurethan, schwarz

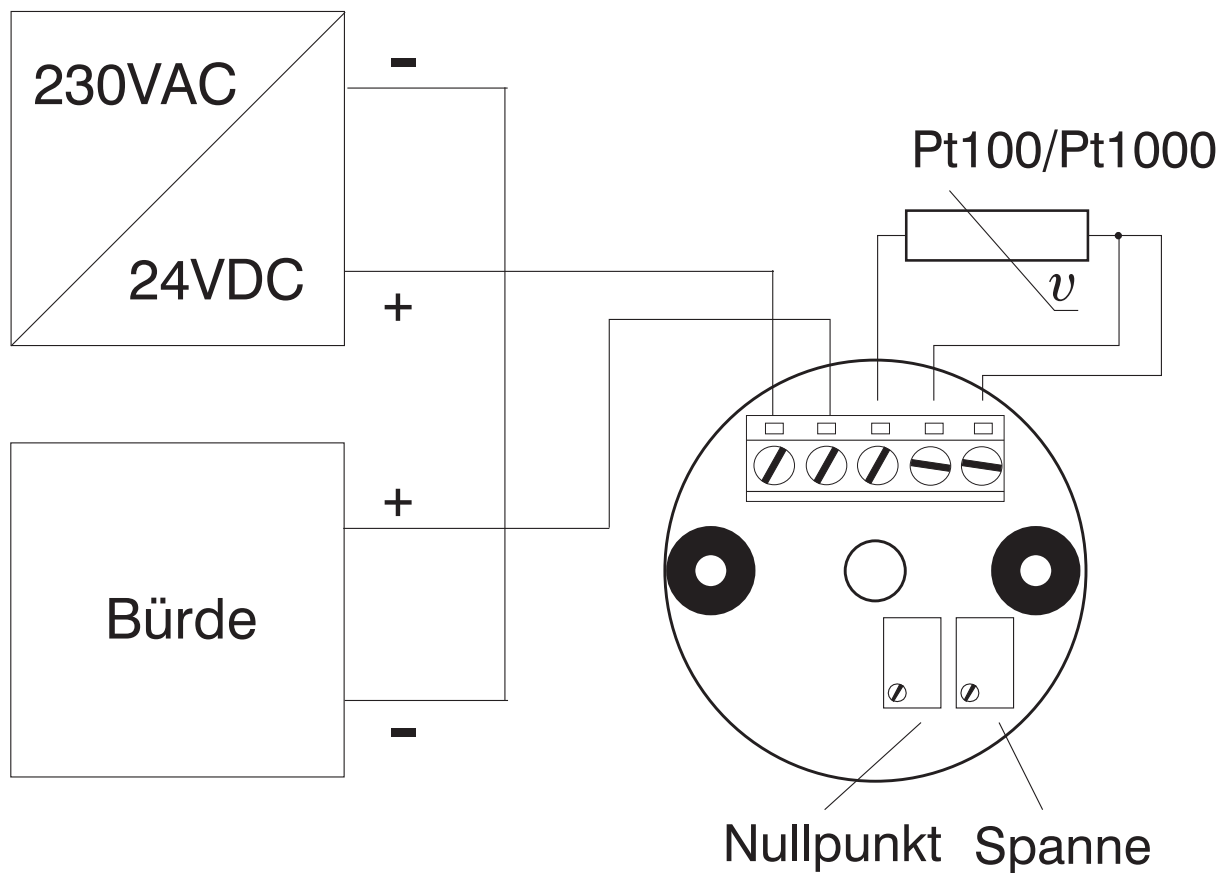
Gewicht

ca. 30g

*abhängig vom Sensor

Bauteile und Zubehör
Messumformer
Messumformer LKM 103

Anschlussbelegung

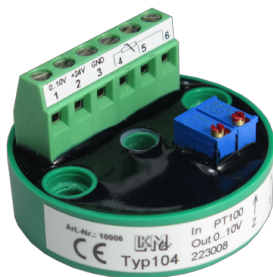
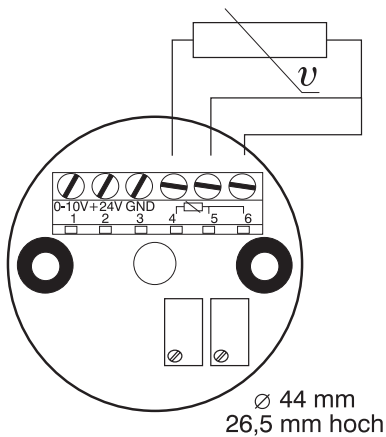


Bauteile und Zubehör
Messumformer
Messumformer LKM 103

Bauteile und Zubehör

Messumformer

Messumformer LKM 104



Analoger Messumformer für PT100/PT1000 zur Montage im B-Kopf mit 0..10V-Ausgangssignal und 24V Versorgungsspannung

Der LKM Typ104 ist ein analoger Messumformer für PT100/PT1000-Messwiderstände nach DIN EN 60751. Er eignet sich zum direkten Anschluss an Auswertegeräte mit Spannungseingang wie SPS oder AD-Wandlerkarten in PC's. Er wandelt den temperatur-abhängigen Widerstand des Sensors hochgenau in ein temperaturlineares Ausgangssignal von 0..10V. Ausführungen für andere Widerstandssensoren sind auf Anfrage erhältlich. Der Messumformer LKM Typ104 wird kundenspezifisch abgeglichen ausgeliefert. Kleinere Korrekturen können mittels eines Nullpunkt- und Spannerreglers vor Ort durchgeführt werden. Der Anschluss des Sensors erfolgt in 3-/2-Leiterschaltung. Zuleitungswiderstände werden weitgehend kompensiert, wenn alle 3 Leitungen über den gleichen Widerstandswert verfügen.

Eingang

Pt100/Pt1000, 2-/3-Leiter-Schaltung

Ausgang

0 ... 10V

Spanne

20 °C ... 850 °C*

Nullpunkt

-200 °C ... +600 °C*

Messstrom

0,8 ... 1mA*

Fühlerbruch

>10V

Fühlerkurzschluss

0V

Zul. Restwelligkeit

< 10 %

Reaktionszeit

< 0,1s

Bauteile und Zubehör
Messumformer
Messumformer LKM 104

Vibration

5g/10-200Hz

Linearitätsfehler

<0,1% FS

TK

<100ppm/°C

Betriebstemperaturbereich

-25°C ... +85°C

Klemmenart

Schraubklemmen

Klemmbereich

0,13...1,5mm²

Feuchte

< 95%

EMV Emission

EN 61000-6-3:2001

EMV Störfestigkeit

EN 61000-6-3:2001

Montage

B-Kopf

Versorgungsspannung

21 ... 27 VDC / 15mA

Dimensionen

44mm x 26,7mm (DxH)

Vergussmasse

Polyurethan, schwarz

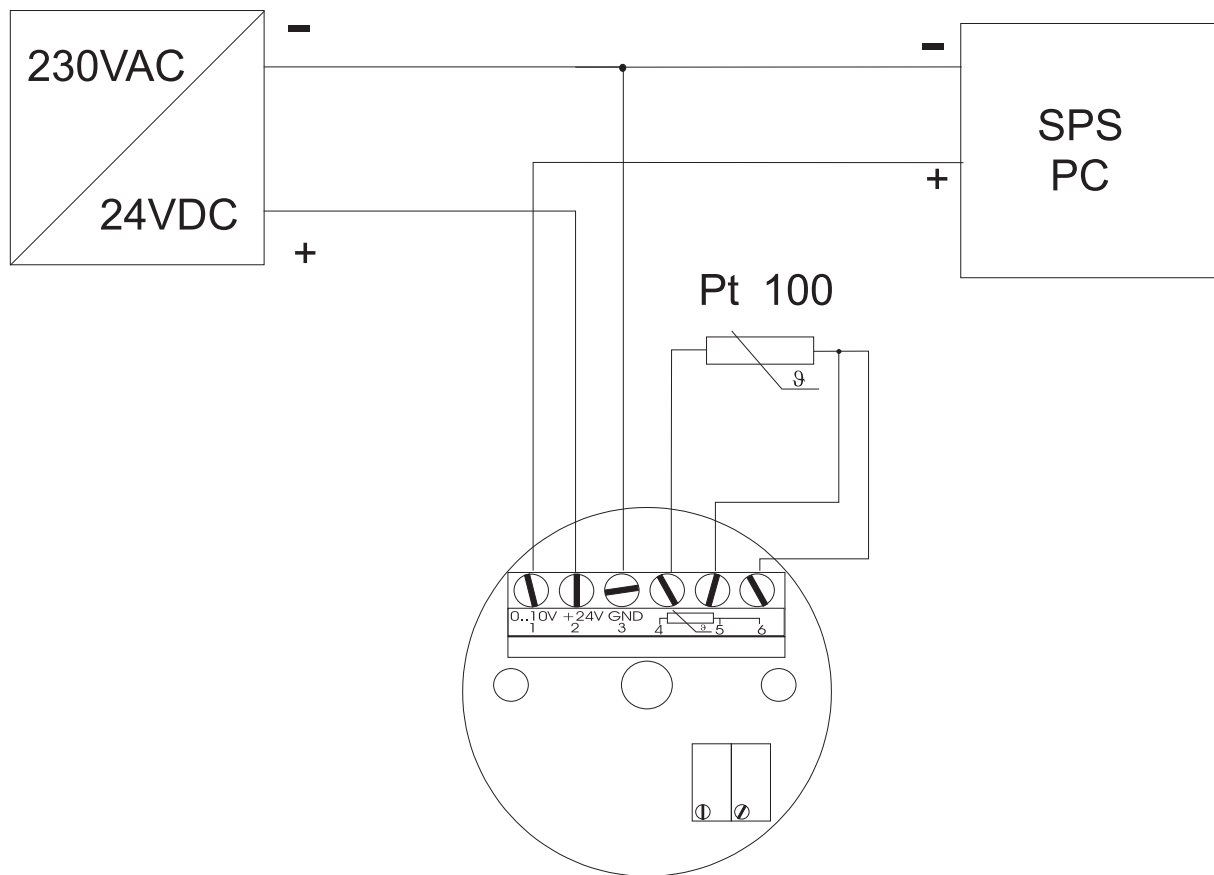
Gewicht

ca. 30g

*abhängig vom Sensorwiderstand

Bauteile und Zubehör
 Messumformer
 Messumformer LKM 104

Anschlussbelegung

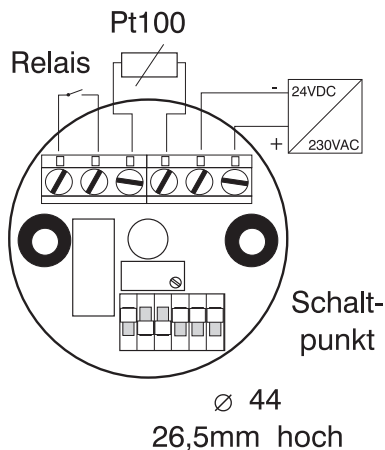


Bauteile und Zubehör
Messumformer
Messumformer LKM 104

Bauteile und Zubehör

Messumformer

Messumformer LKM 105



Frei konfigurierbarer Messumformer für PT100 zur Montage im B-Kopf mit einem einstellbaren Schaltausgang und 24V Versorgungsspannung

Der LKM Typ 105 ist ein Messumformer für PT100 Messwiderstände nach DIN EN 60751.

Beim Erreichen einer frei wählbaren Schalttemperatur wird ein potentialfreier Relaiskontakt geschaltet. Dieser Kontakt kann über einen DIP-Schalter als Öffner oder Schließer konfiguriert werden. Ein weiterer DIP-Schalter gestattet die Änderung der Hysterese. Ein kleiner Microcontroller verhindert ein "Flattern" des Relais auch bei langsamer Überschreitung des Schaltpunktes, wie es bei vielen Temperaturverläufen üblich ist. Über vier weitere DIP-Schalter wird der Messbereich grob ausgewählt. Mittels eines Einstellreglers erfolgt die Feineinstellung des Schaltpunktes. Der Typ 105 kann ab Werk kundenspezifisch konfiguriert werden. Eine Änderung des Schaltpunktes ist jederzeit möglich. Der Typ 105 eignet sich zur Montage im B-Kopf und kann somit mit den unterschiedlichsten Fühlern zu einer Temperaturüberwachungseinheit komplettiert werden. Einfache Regelstrecken können damit ebenfalls realisiert werden.

Eingang

Pt100, 2-Leiter-Schaltung

Fühlerbruch

wie hohe Temperatur

Fühlerkurzschluss

wie niedrige Temperatur

Zul. Restwelligkeit

< 10 %

Vibration

5g/10-200Hz

Schaltstrom

max. 5A

Schaltbereich

16 Bereiche zwischen -200°C ... 480°C

Bauteile und Zubehör
Messumformer
Messumformer LKM 105

Schaltgenauigkeit

<1%

Schaltleistung

150W / 1250VA

Schaltspannung

30VDC, 250VAC

TK

<50ppm/°C

Genauigkeit

<1% FS

Betriebstemperaturbereich

-25°C ... +70°C

Klemmenart

Schraubklemmen

Klemmbereich

0,13...1,5mm²

Feuchte

< 95%

EMV Emission

EN 61000-6-3:2001

EMV Störfestigkeit

EN 61000-6-3:2001

Montage

B-Kopf

Versorgungsspannung

21 ... 27 VDC / 15mA

Dimensionen

44mm x 26,5mm (DxH)

Vergussmasse

Polyurethan, schwarz

Gewicht

ca. 40g

Bauteile und Zubehör

Messumformer

Messumformer LKM 105

Bedienungshinweise

Einstellelemente

Auf der Oberseite des Schaltmessumformers befinden sich der DIP-Schalter zum Festlegen der Schalloptionen und der Einstellregler zum Feinabgleich.

- DIP-Schalter 1...4: Grobfestlegung des Schaltbereiches

Bereich	S1	S2	S3	S4	Schaltbereich
0	ON	ON	ON	ON	-273..-188°C
1	ON	ON	ON	OFF	-200..-146°C
2	ON	ON	OFF	ON	-173..-105°C
3	ON	ON	OFF	OFF	-138..-61°C
4	ON	OFF	ON	ON	-100..-12°C
5	ON	OFF	ON	OFF	-64..+34°C
6	ON	OFF	OFF	ON	-29..+78°C
7	ON	OFF	OFF	OFF	+8..+124°C
8	OFF	ON	ON	ON	+31..+155°C
9	OFF	ON	ON	OFF	+67..+198°C
10	OFF	ON	OFF	ON	+104..+244°C
11	OFF	ON	OFF	OFF	+144..+294°C
12	OFF	OFF	ON	ON	+184..+351°C
13	OFF	OFF	ON	OFF	+225..+400°C
14	OFF	OFF	OFF	ON	+264..+449°C
15	OFF	OFF	OFF	OFF	+303..+503°C

- DIP-Schalter 5: OFF Öffner (Relaiskontakt offen bei Temperatur größer als eingestellter Schaltwert)
 ON Schließer (Relaiskontakt geschlossen bei Temperatur größer als eingestellter Schaltwert)

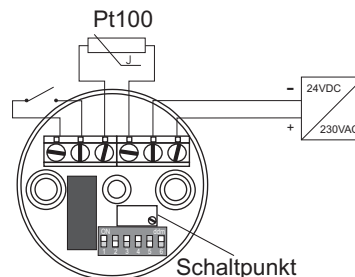
- DIP-Schalter 6: OFF geringe Schalthysterese
 ON große Schalthysterese

Die angegebenen Schaltbereiche stellen die mindestens erreichbaren Schaltwerte dar. In der Praxis kann der Schaltbereich bei entsprechender Schalterstellung auch noch etwas größer sein. Zur Ermittlung der Schaltbereiche steht auch ein Windows-Programm zur Verfügung, bei dem die Stellung der DIP-Schalter grafisch angezeigt wird.

Mit angeschlossenem Widerstands-Simulator bzw. Messwiderstand bei Schalttemperatur kann dann der genaue Schaltwert am Einstellregler festgelegt werden..

Außenbeschaltung

Zur Versorgung des Schaltmeßumformers muß eine Hilfsspannung von 24V an die Klemmen 5 und 6 angeschlossen werden. Der Pt100-Sensor wird an die Klemmen 3 und 4 angeschlossen. Der potentialfreie Relaisausgang steht an Klemme 1 und 2 zur Verfügung.

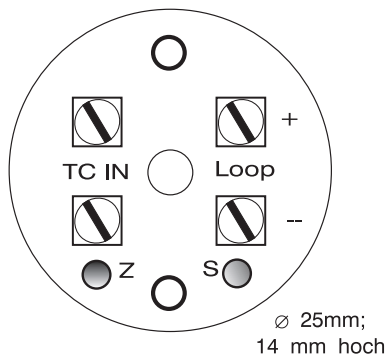


Bauteile und Zubehör
Messumformer
Messumformer LKM 105

Bauteile und Zubehör

Messumformer

Messumformer LKM 141



Analoger Messumformer für Thermoelemente im F-Kopf mit 4..20mA Ausgangssignal

Der LKM Typ 141 ist ein analoger Messumformer für Thermoelemente nach DIN EN 60584 bzw. DIN 43713. Er wandelt die temperaturabhängige Thermospannung linear in ein Normstromsignal von 4..20mA. Der Messumformer LKM Typ 141 ist für eine Montage im Messkopf Form F (MA) vorgesehen. Für die Spanne ist ein Einstellbereich von mindestens 200 °C erforderlich. Der Messumformer LKM Typ 141 wird werkseitig nach Kundenspezifikation abgeglichen. Ein nachträglicher Feinabgleich kann mittels Spanne- und Nullpunktregler erfolgen.

Eingang

Thermoelemente K, J(L), T(U), N, E;
S, B mit höherem Fehler

Ausgang

4...20mA Stromschleife

Spanne

> 200°C*

Nullpunkt

> -270°C*

Schleifenspannung

10...35VDC, verpolsicher

Fühlerbruch

>20 mA

Fühlerkurzschluss

Stromwert für Umgebungstemperatur

Zul. Restwelligkeit

< 10 %

Reaktionszeit

< 0,1s

Vibration

5g/10-200Hz

Bauteile und Zubehör
Messumformer
Messumformer LKM 141

Linearitätsfehler

<0,1% FS*

Fehler der Vergleichsstelle

<± 0,5°C

TK

<100ppm/°C

Betriebstemperaturbereich

-25°C ... +85°C

Klemmenart

Schraubklemmen

Klemmbereich

0,13...0,75mm²

Feuchte

< 95%

EMV Emission

EN 61000-6-3:2001

EMV Störfestigkeit

EN 61000-6-3:2001

Montage

J-Kopf

Dimensionen

25mm x 14 mm (DxH)

Vergussmasse

Polyurethan, schwarz

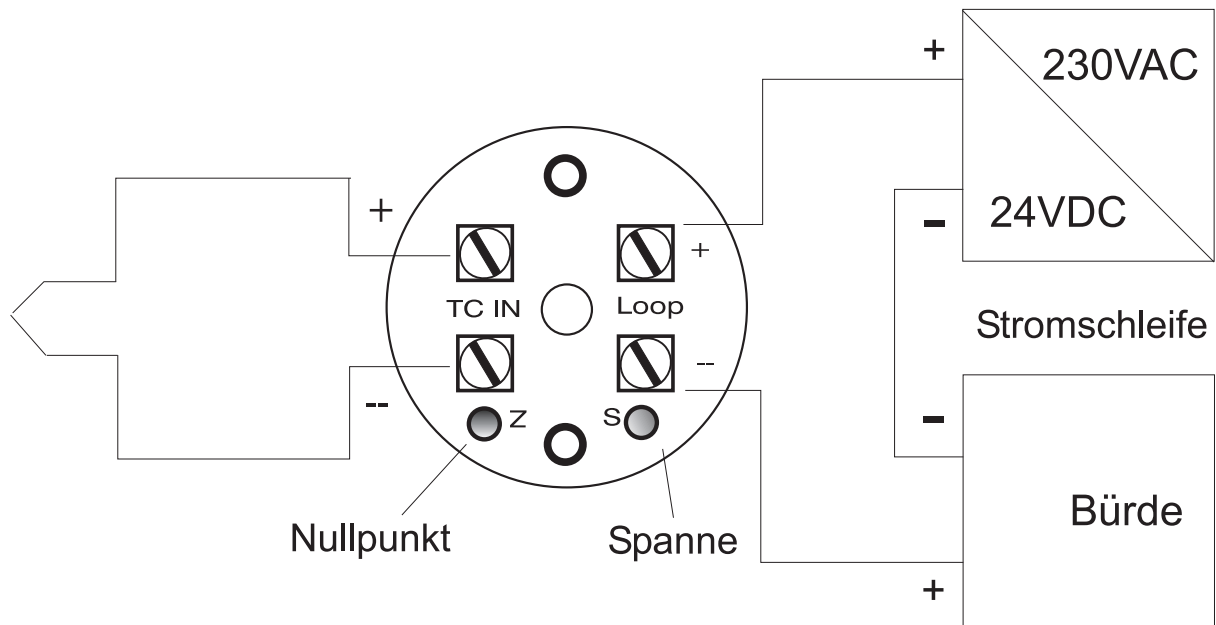
Gewicht

ca. 10g

* abhängig vom Thermoelement

Bauteile und Zubehör
 Messumformer
 Messumformer LKM 141

Anschlussbelegung

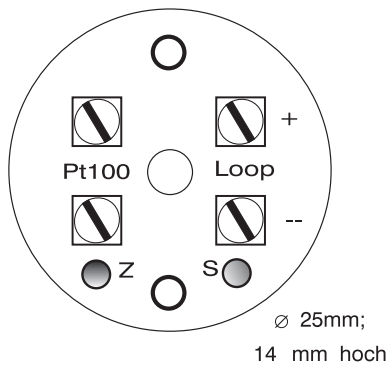


Bauteile und Zubehör
Messumformer
Messumformer LKM 141

Bauteile und Zubehör

Messumformer

Messumformer LKM 143



Analoger Meßumformer für PT100/Pt1000 zur Montage im J-Kopf mit 4..20mA-Ausgangssignal

Der LKMe Typ143 ist ein analoger Meßumformer für PT100/PT1000-Messwiderstände nach DIN EN 60751. Er wandelt den temperaturabhängigen Widerstand des Sensors hochgenau temperaturlinear in ein Stromsignal von 4..20mA. Der LKMe Typ143 wird abgeglichen auf dem vom Kunden vorgegebenen Bereich geliefert. Der Feinabgleich erfolgt über einen Spanne- und Nullpunktregler. Kleinere Korrekturen vor Ort sind somit ohne weiteres möglich. Der Abstand der Befestigungsbohrungen ist mit 19mm vorgegeben.

Eingang

Pt100/Pt1000, 2-Leiter-Schaltung

Ausgang

4...20mA Stromschleife

Spanne

20 °C ... 850 °C*

Nullpunkt

-200 °C ... +600 °C*

Schleifenspannung

10...35VDC, verpolsicher

Messstrom

0,8 ... 1mA*

Fühlerbruch

>20 mA

Fühlerkurzschluss

<4 mA

Zul. Restwelligkeit

< 10 %

Reaktionszeit

< 0,1s

Vibration

5g/10-200Hz

Bauteile und Zubehör
Messumformer
Messumformer LKM 143

Linearitätsfehler

<0,1% FS

TK

<100ppm/°C

Betriebstemperaturbereich

-25°C ... +85°C

Klemmenart

Schraubklemmen

Klemmbereich

0,13...0,75mm²

Feuchte

< 95%

EMV Emission

EN 61000-6-3:2001

EMV Störfestigkeit

EN 61000-6-3:2001

Montage

J-Kopf

Dimensionen

25mm x 15mm (DxH)

Vergussmasse

Polyurethan, schwarz

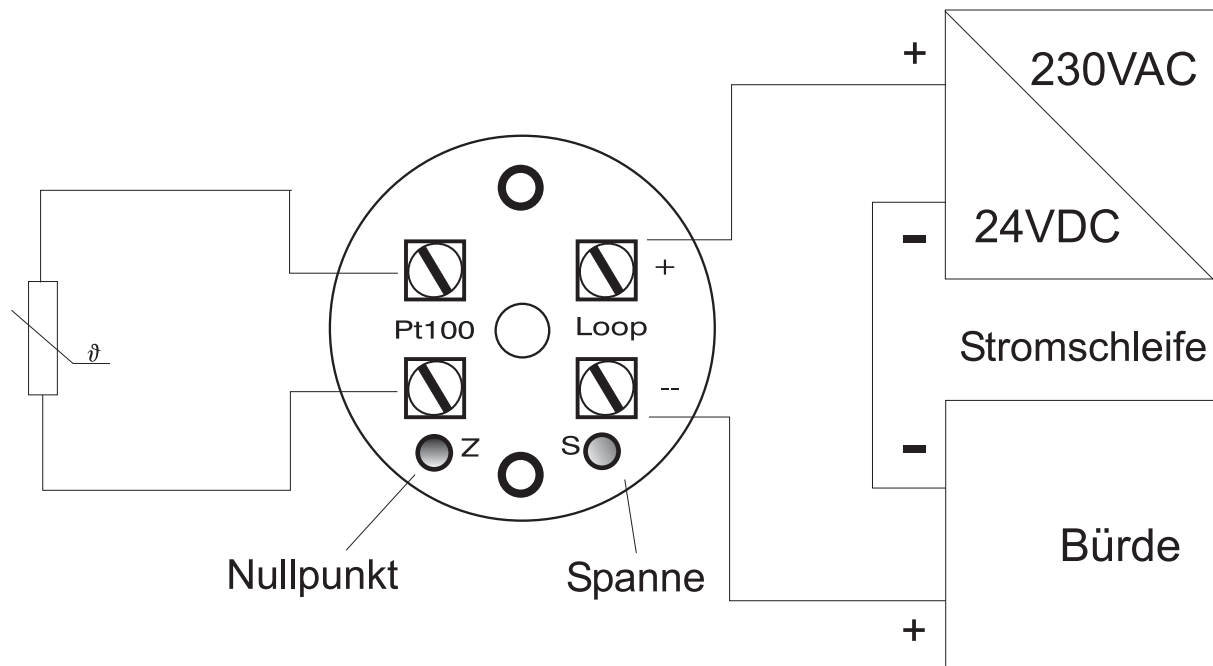
Gewicht

ca. 10g

* abhängig vom Sensorwiderstand

Bauteile und Zubehör
Messumformer
Messumformer LKM 143

Anschlussbelegung

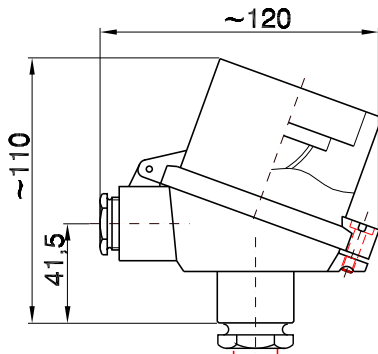


Bauteile und Zubehör
Messumformer
Messumformer LKM 143

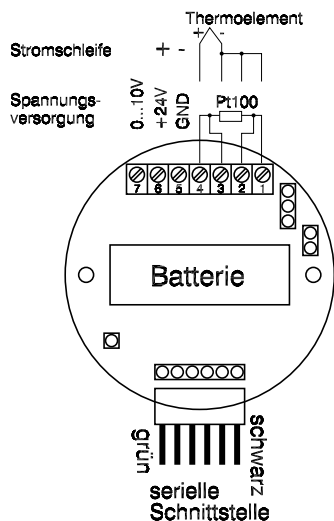
Bauteile und Zubehör

Messumformer

Messumformer LKM 154



Komplettierung mit Schutzarmatur und/oder Messeinsatz nach Auftrag



Frei programmierbarer Messumformer für Pt100/1000 und Thermoelemente im Anschlusskopf mit verschiedenen Ausgangssignalen und LCD-Anzeige

Der LKM 154 ist ein frei programmierbarer Meßumformer für Pt100/Pt1000 und verschiedenen Thermoelementen mit LCD-Anzeige montiert in einem speziellen Anschlußkopf. Er wandelt das Temperatursignal hochgenau temperaturlinear in ein Normstromsignal oder eine Ausgangsspannung um. Eine Batterievariante ohne Ausgangssignal ist ebenfalls verfügbar. Der LKM 154 kann mit

Temperaturfühlern mit Anschlussgewinde M24x1,5 zu einer vollständigen Messbaugruppe komplettiert werden. Für die Spanne ist ein Einstellbereich von mindestens 20 °C erforderlich. Der Messumformer kann mit einem gesondert erhältlichen Programmierset vom Kunden selbst konfiguriert werden. Ein Nachabgleich ist nicht erforderlich. Die Ausgangssignale sind ebenfalls frei skalierbar. Über dieses Programmierset ist es ebenfalls möglich, die Meßdaten digital mit einem PC zu erfassen. Die verschiedenen Varianten werden durch einen Zusatzbuchstaben gekennzeichnet. Komplette Temperaturfühler mit diesem Messumformer können von uns ebenfalls geliefert werden.

Ausführung

- U- Direktanzeige und Ausgang 0...10V, serielle Schnittstelle (externe Spannungsversorgung 24 V)
- I- Direktanzeige und Ausgang 4...20 mA, serielle Schnittstelle (Spannungsversorgung aus der Schleife)
- B- Direktanzeige (Spannungsversorgung 9V Batterie, Abschaltung nach 5 min.)

Anschlusskopf

BUZH

Schutzart

IP 65 nach DIN 60529

Bauteile und Zubehör
Messumformer
Messumformer LKM 154

Eingang

Pt100
Pt1000
Thermoelement Typ K
Thermoelement Typ T
Thermoelement Typ J
Thermoelement Typ S
auf Anfrage

Schaltungsart

2-Leiter-Schaltung
3-Leiter-Schaltung
4-Leiter-Schaltung

Ausgang

0 ... 10V
4 ... 20mA

Messbereich

Typ K -200 °C ... +1370 °C
Typ T -200 °C ... +400 °C
Typ J -200 °C ... +1200 °C
Typ S 0 °C ... +1760 °C
Pt100/Pt1000 -200 °C ... 835 °C

Spanne

Definitionsbereich des Sensors, minimal 20 °C *

Nullpunkt

Definitionsbereich des Sensors*

Auflösung

0,1 °C/1 °C° *

Anzeige

LCD 5-stellig, 10mm Ziffernhöhe, drehbar

Messstrom

0,2mA

Fühlerbruch

ca. 11V bei Spannungsausgang
ca. 21 mA bei Stromausgang

Bauteile und Zubehör
Messumformer
Messumformer LKM 154

Fühlerkurzschluss

für Widerstandssensoren ca. 0V bei Spannungsausgang und
ca. 3 mA bei Stromausgang;
Temperaturwert an der Kurzschlussstelle für Thermoelemente

Zul. Restwelligkeit

< 10 %

Messgenauigkeit

0,5°C ± 1Digit

Genauigkeit

0,2°C ± 1Digit für Widerstandssensoren
0,5°C für Thermoelemente
0,2°C ± 1Digit für Widerstandsthermometer
0,5°C für Thermoelemente

Temperaturdrift

<150ppm/°C

Betriebstemperaturbereich

0°C ... +60°C

Montage

Gewinde M24x1,5

Stromversorgung

3,3V Lithium (CR123)

Versorgungsspannung

24VDC ± 30% verpolsicher

Messrate

>0,25/s*

Batteriebetriebszeit

>1000h bei automatische Abschaltung nach 3 min *

Funktionen

Maximum, Minimum, Hold

Gewicht

ca. 290g

Schnittstelle

USB

Bauteile und Zubehör
Messumformer
Messumformer LKM 154

Vergleichsstellenkompensation

intern

* frei programmierbar

Bauteile und Zubehör

Messumformer

Messumformer LKM 207



Analoges Speisegerät für Messumformer

Das Speisegerät LKM Typ 207 ist für die Spannungsversorgung von bis zu 10 Messumformern vorgesehen. Die Ausgangsspannung ist stabilisiert und kurzschlußfest. Das Speisegerät ist in einem kompakten Gehäuse (79,5mm x 40mm x 84mm) der Schutzart IP 20 aus bruchfestem Polyamid 6.6 "KRILEN" eingebaut.

Schutzart

IP 20 nach DIN 60529

Eingangsspannung

230VAC

Eingangsfrequenz

50 ... 60Hz

Eingangssicherung

100mA flink (extern)

Ausgang

kurzschlussfest

Ausgangsspannung

24VDC

Nennstrom

400mA

Dauerleistung

max. 9,6VA

Welligkeit

< 10mV

Stabilität

< 1% (Vollast)

Transformator

VDE 0551, EN 60742

Prüfspannung

5000V

Bauteile und Zubehör
Messumformer
Messumformer LKM 207

Betriebstemperaturbereich

0°C ... +60°C

Klemmenart

Schraubklemmen

Klemmbereich

0,13...0,75mm²

Montage

35mm Tragschiene

Gehäusematerial

bruchfestes Polyamid

Dimensionen

79,5 x 40 x 84mm (HxBxT)

Gewicht

ca. 420g

Lagertemperatur

-20°C ... +80°C

Bauteile und Zubehör
Messumformer
Messumformer LKM 211



Analoger Messumformer für Thermoelemente zur Montage auf 35mm Tragschiene mit 4..20mA-Ausgangssignal

Der LKM Typ 211 ist ein analoger Messumformer für verschiedene Thermoelemente nach DIN EN 60584 und DIN EN 43710. Er wandelt die temperaturabhängige Thermospannung der Sensoren in ein Normsignal von 4..20mA um. Die Temperaturkompensation erfolgt dabei im Messumformer selbst. Der Messumformer wird ab Werk kundenspezifisch abgeglichen geliefert.

Dabei erfolgt der Abgleich je nach Messbereich und Thermoelementtyp in solcher Weise, daß die auftretenden Temperaturfehler minimiert werden. Ein spannungslinearer Abgleich zur Weiterverarbeitung der Messwerte im PC oder SPS kann ebenfalls vorgenommen werden. Dieses sollte bei der Bestellung mit angegeben werden. Ein Spanne- und Nullpunktregler ermöglicht einen nachträglichen Feinabgleich.

Schutzart

IP 20 nach DIN 60529

Eingang

Thermoelemente K, J(L), T(U), N, E;
S, B mit höherem Fehler

Ausgang

4...20mA Stromschleife

Spanne

> 200 °C*

Nullpunkt

-200 °C ... +600 °C*

Schleifenspannung

10...35VDC, verpolsicher

Fühlerbruch

>20 mA

Fühlerkurzschluss

Stromwert für Raumtemperatur

Bauteile und Zubehör
Messumformer
Messumformer LKM 211

Zul. Restwelligkeit

< 10 %

Reaktionszeit

< 0,1s

Vibration

5g/10-200Hz

Linearitätsfehler

<0,1% FS*

Fehler der Vergleichsstelle

<± 0,5°C

TK

<100ppm/°C

Betriebstemperaturbereich

-25°C ... +85°C

Klemmenart

Schraubklemmen

Klemmbereich

0,2...2,5mm²

Feuchte

< 95%

EMV Emission

EN 61000-6-3:2001

EMV Störfestigkeit

EN 61000-6-3:2001

Montage

35mm Tragschiene

Gehäuse

EMG25-LG

Gehäusematerial

Polycarbonat

Gehäusemaße (HxBxT)

75 x 25 x 53 mm

Bauteile und Zubehör
Messumformer
Messumformer LKM 211

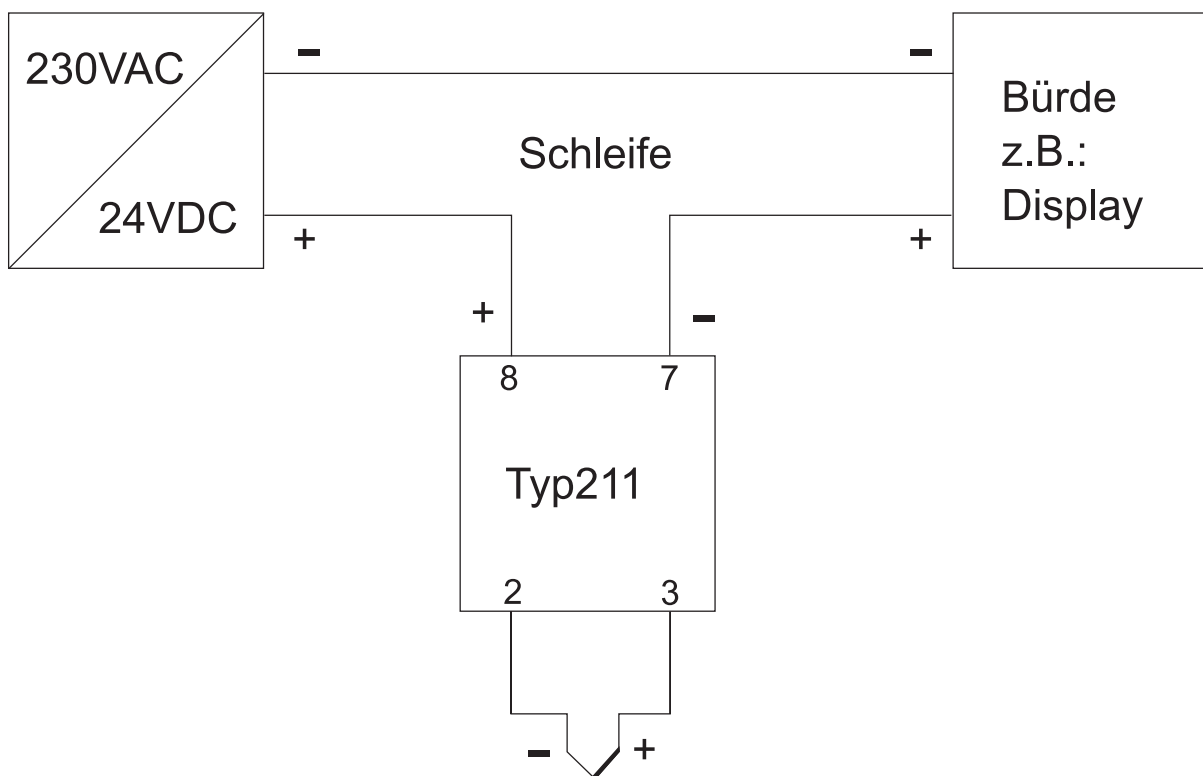
Gewicht

ca. 60g

*abhängig vom Thermoelement

Bauteile und Zubehör
Messumformer
Messumformer LKM 211

Anschlussbelegung



Bauteile und Zubehör
Messumformer
Messumformer LKM 212



Analoger Messumformer für Thermoelemente zur Montage auf 35mm Tragschiene mit 0..10V-Ausgangssignal und 24V Versorgungsspannung

Der LKM Typ 212 ist ein analoger Messumformer für verschiedene Thermoelemente nach DIN EN 60584 bzw. DIN 43510. Er wandelt die temperaturabhängige Thermospannung der Sensoren in ein Ausgangsspannungssignal von 0..10V um. Die Temperaturkompensation erfolgt dabei im Messumformer selbst. Der Messumformer wird ab Werk kundenspezifisch abgeglichen geliefert. Dabei erfolgt der Abgleich je nach Messbereich und Thermoelementtyp in solcher Weise, daß die auftretenden Temperaturfehler minimiert werden. Ein spannungslinearer Abgleich zur Weiterverarbeitung der Messwerte im PC oder SPS kann ebenfalls vorgenommen werden. Dieses sollte bei der Bestellung mit angegeben werden. Ein Spanne- und Nullpunktregler ermöglicht einen nachträglichen Feinabgleich.

Eingang

Thermoelemente K, J(L), T(U), N, E;
S, B mit höherem Fehler

Ausgang

0 ... 10V

Spanne

> 200 °C*

Nullpunkt

-200 °C ... +600 °C*

Fühlerbruch

>10V

Fühlerkurzschluss

Spannungswert für Raumtemperatur

Zul. Restwelligkeit

< 10 %

Reaktionszeit

< 0,1s

Bauteile und Zubehör
Messumformer
Messumformer LKM 212

Vibration

5g/10-200Hz

Linearitätsfehler

<0,1% FS*

Fehler der Vergleichsstelle

<± 0,5°C

TK

<100ppm/°C

Betriebstemperaturbereich

-25°C ... +85°C

Klemmenart

Schraubklemmen

Klemmbereich

0,2...2,5mm²

Feuchte

< 95%

EMV Emission

EN 61000-6-3:2001

EMV Störfestigkeit

EN 61000-6-3:2001

Montage

35mm Tragschiene

Versorgungsspannung

15...35V DC verpolsicher

Gehäuse

EMG25-LG

Gehäusematerial

Polycarbonat

Gehäusemaße (HxBxT)

75 x 25 x 53 mm

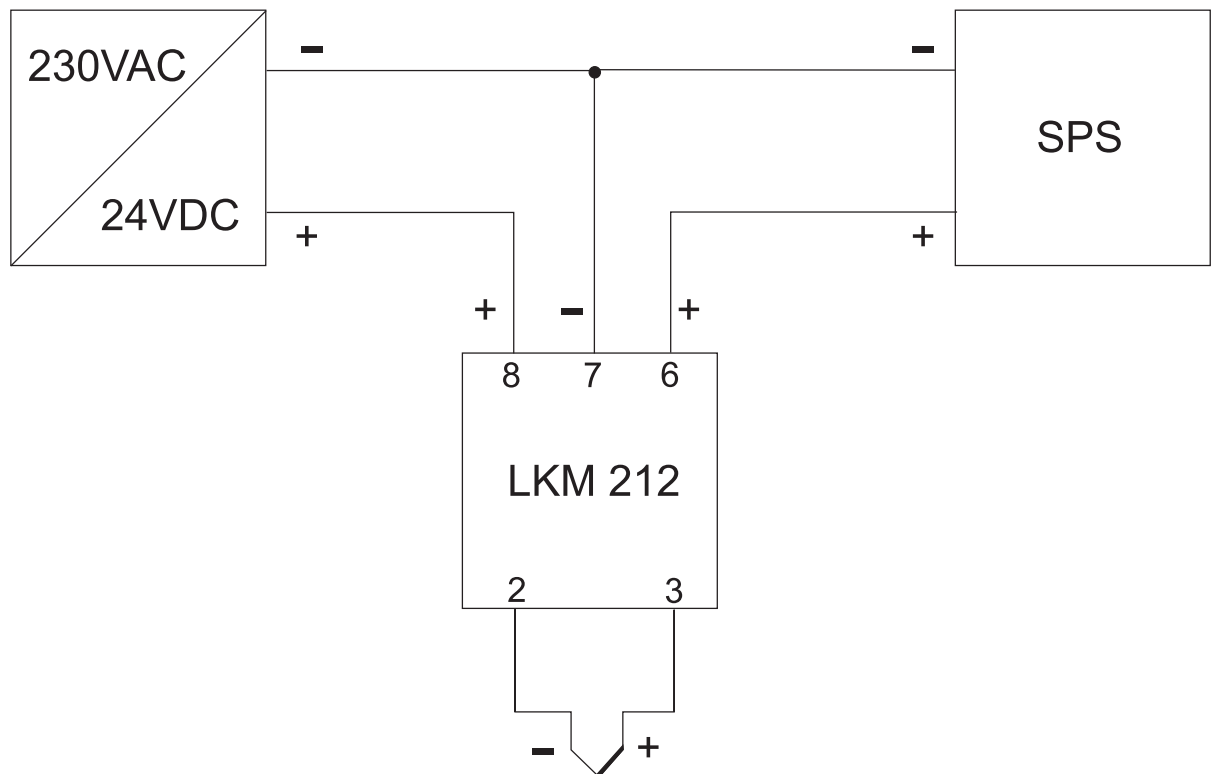
Gewicht

ca. 60g

* abhängig vom Thermoelement

Bauteile und Zubehör
Messumformer
Messumformer LKM 212

Anschlussbelegung

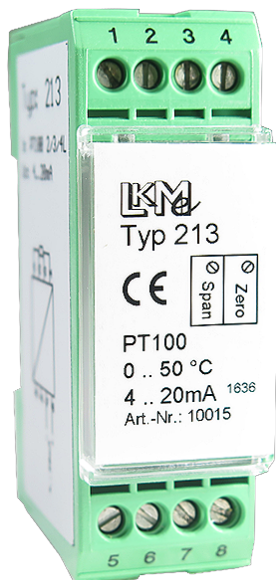


Bauteile und Zubehör
Messumformer
Messumformer LKM 212

Bauteile und Zubehör

Messumformer

Messumformer LKM 213



Analoger Messumformer für PT100/PT1000 in 4-Leiterschaltung zur Montage auf 35mm Tragschiene mit 4..20mA-Ausgangssignal

Der LKM Typ 213 ist ein analoger Messumformer für PT100, PT1000-Temperatursensoren nach DIN EN 60751. Er wandelt das temperaturabhängige Widerstandssignal der Sensoren in ein Normsignal von 4..20mA um. Das Ausgangssignal ist hochgenau temperaturlinear. Der Messumformer wird ab Werk kundenspezifisch abgeglichen geliefert. Ein Spanne- und Nullpunktregler ermöglicht einen nachträglichen Feinabgleich. Der Einfluß der Zuleitungswiderstände wird durch den Einsatz einer 4-Leiterschaltung eliminiert. Ein größerer Abstand zwischen Sensor und Messumformer ist deshalb ohne Genauigkeitsverlust möglich. Der Messumformer kann auch in 2-/3-Leiterschaltung eingesetzt werden.

Eingang

Pt100/Pt1000, 2-/3-/4-Leiter-Schaltung

Ausgang

4...20mA Stromschleife

Spanne

> 20 °C*

Nullpunkt

-200 °C ... +600 °C*

Schleifenspannung

10...35VDC, verpolsicher

Messstrom

0,8 ... 1mA*

Fühlerbruch

>20 mA

Fühlerkurzschluss

<4 mA

Zul. Restwelligkeit

< 10 %

Bauteile und Zubehör
Messumformer
Messumformer LKM 213

Reaktionszeit

< 0,1s

Vibration

5g/10-200Hz

Linearitätsfehler

<0,1% FS

TK

<100ppm/°C

Betriebstemperaturbereich

-25°C ... +85°C

Klemmenart

Schraubklemmen

Klemmbereich

0,2...2,5mm²

Feuchte

< 95%

EMV Emission

EN 61000-6-3:2001

EMV Störfestigkeit

EN 61000-6-3:2001

Montage

35mm Tragschiene

Gehäuse

EMG25-LG

Gehäusematerial

Polycarbonat

Gehäusemaße (HxBxT)

75 x 25 x 53 mm

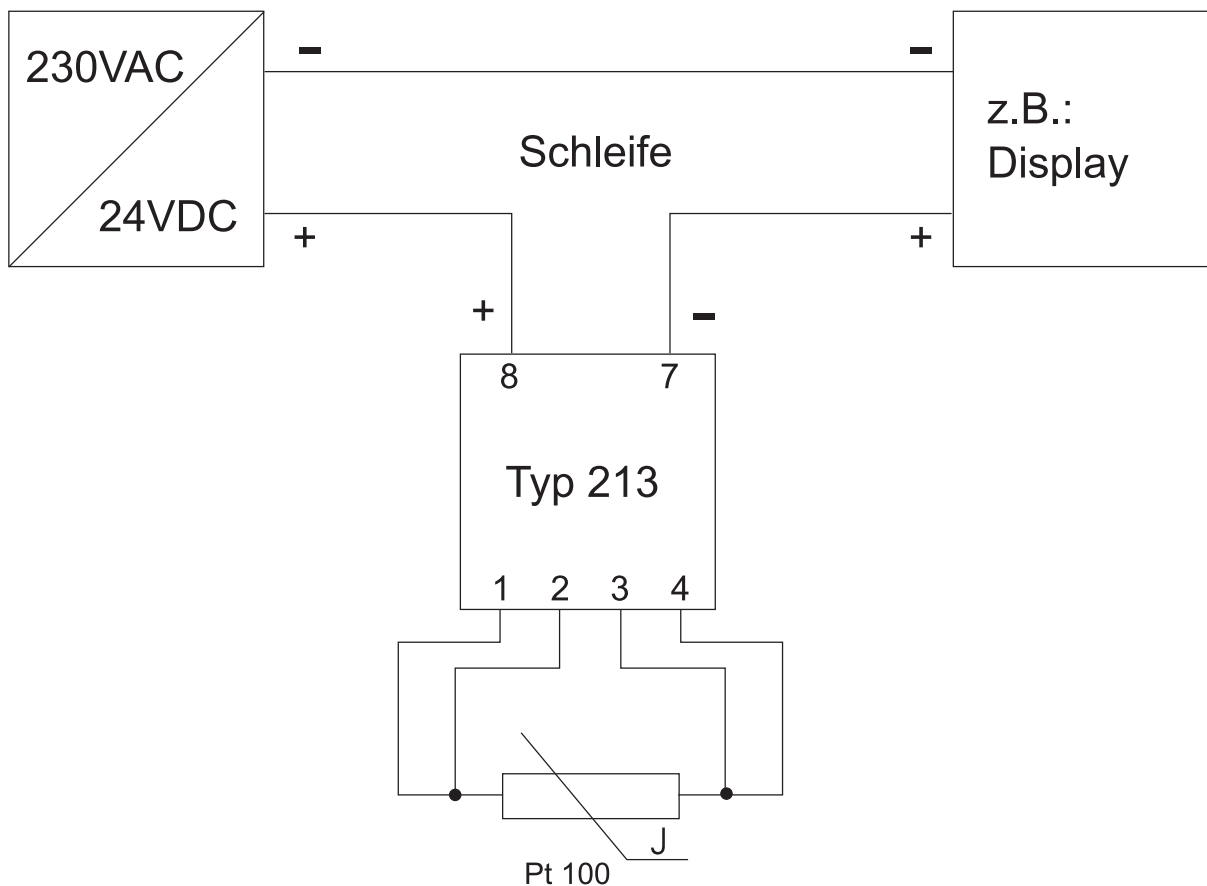
Gewicht

ca. 60g

* je nach Sensorwiderstand

Bauteile und Zubehör
Messumformer
Messumformer LKM 213

Anschlussbelegung



Bauteile und Zubehör
Messumformer
Messumformer LKM 213

Bauteile und Zubehör
Messumformer
Messumformer LKM 214



Analoger Messumformer für Pt100/Pt1000 in 4-Leiterschaltung zur Montage auf 35mm Tragschiene mit 0..10V-Ausgangssignal

Der LKM Typ 214 ist ein analoger Messumformer für Pt100/Pt1000-Temperatursensoren nach DIN EN 60751. Er wandelt das temperaturabhängige Widerstandssignal der Sensoren in ein Ausgangsspannungssignal von 0..10V um. Das Ausgangssignal ist hochgenau temperaturlinear. Der Messumformer wird ab Werk kundenspezifisch abgeglichen geliefert. Ein Spanne- und Nullpunktregler ermöglicht einen nachträglichen Feinabgleich. Der Einfluß der Zuleitungswiderstände wird durch den Einsatz einer 4-Leiterschaltung eliminiert. Ein größerer Abstand zwischen Sensor und Messumformer ist deshalb ohne Genauigkeitsverlust möglich. Der Messumformer kann auch in 2-oder 3-Leiterschaltung eingesetzt werden.

Eingang

Pt100/Pt1000, 2-/3-/4-Leiter-Schaltung

Ausgang

0 ... 10V

Spanne

> 20°C*

Nullpunkt

-200°C ... +600°C*

Messstrom

0,8 ... 1mA*

Fühlerbruch

>10V

Fühlerkurzschluss

0V

Zul. Restwelligkeit

< 10 %

Reaktionszeit

< 0,1s

Bauteile und Zubehör
Messumformer
Messumformer LKM 214

Vibration

5g/10-200Hz

Linearitätsfehler

<0,1% FS

TK

<100ppm/°C

Betriebstemperaturbereich

-25°C ... +85°C

Klemmenart

Schraubklemmen

Klemmbereich

0,2...2,5mm²

Feuchte

< 95%

EMV Emission

EN 61000-6-3:2001

EMV Störfestigkeit

EN 61000-6-3:2001

Montage

35mm Tragschiene

Stromaufnahme

max. 20mA

Versorgungsspannung

15...35V DC verpolsicher

Gehäuse

EMG25-LG

Gehäusematerial

Polycarbonat

Gehäusemaße (HxBxT)

75 x 25 x 53 mm

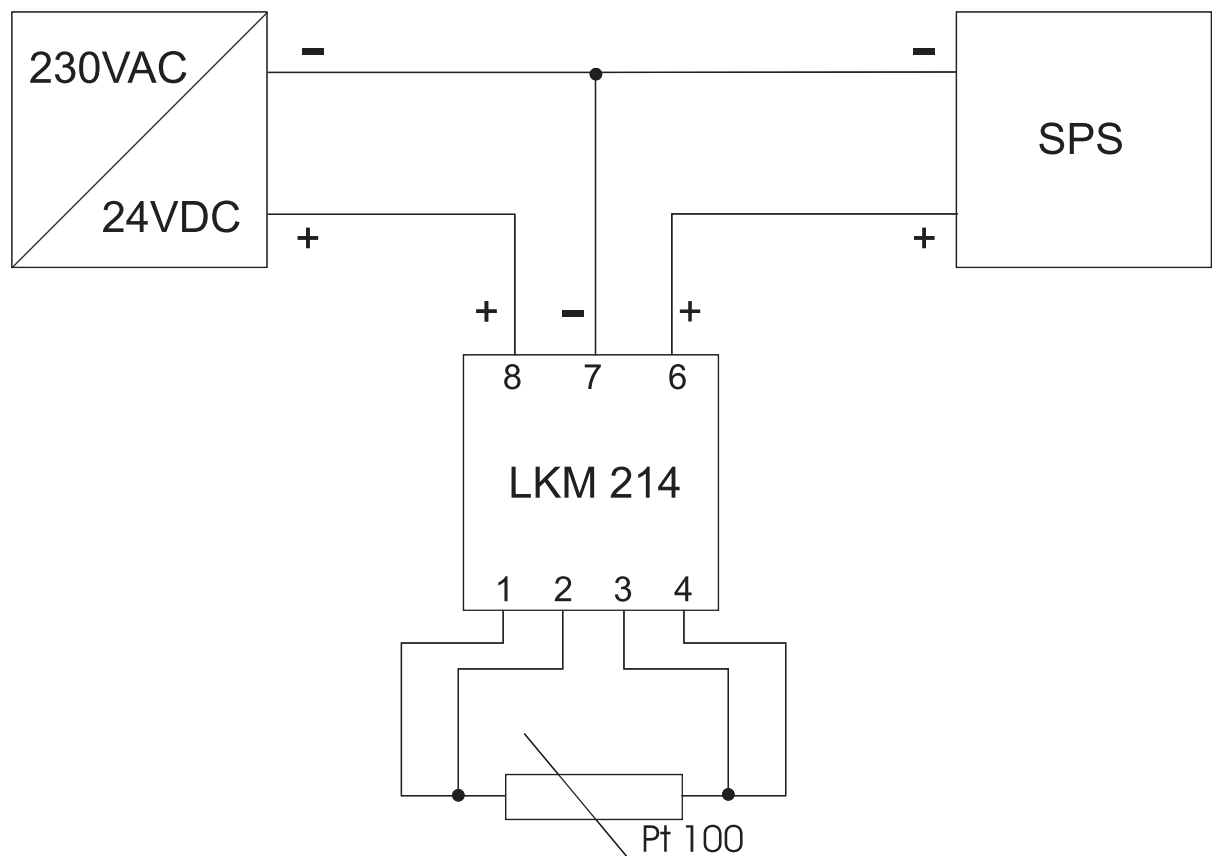
Gewicht

ca. 60g

* je nach Sensorwiderstand

Bauteile und Zubehör
Messumformer
Messumformer LKM 214

Anschlussbelegung



Bauteile und Zubehör
Messumformer
Messumformer LKM 214

Bauteile und Zubehör
 Messumformer
 Messumformer LKM 223



Analoger Messumformer für PT100/PT1000 in 3-Leiterschaltung zur Montage auf 35mm Tragschiene mit 4..20mA-Ausgangssignal

Der LKM 223 ist ein analoger sehr kostengünstiger Messumformer für Pt100, Pt1000-Temperatursensoren nach DIN EN 60751. Er wandelt das temperaturabhängige Widerstandssignal der Sensoren in ein Normsignal von 4..20mA um. Das Ausgangssignal ist hochgenau temperaturlinear. Der Messumformer wird ab Werk kundenspezifisch abgeglichen geliefert. Ein Spanne- und Nullpunktregler ermöglicht einen nachträglichen Feinabgleich. Der Einfluss der Zuleitungswiderstände wird durch den Einsatz einer 3-Leiterschaltung weitgehend eliminiert. Ein größerer Abstand zwischen Sensor und Messumformer ist deshalb ohne Genauigkeitsverlust möglich. Alle 3 Leitungen sollten möglichst gleich lang sein und den gleichen Querschnitt aufweisen. Der Messumformer kann auch in 2-Leiterschaltung eingesetzt werden.

Eingang

Pt100/Pt1000, 2-/3-Leiter-Schaltung

Ausgang

4...20mA Stromschleife

Spanne

> 20°C*

Nullpunkt

-200°C ... +600°C*

Schleifenspannung

10...35VDC, verpolsicher

Messstrom

0,8 ... 1mA*

Fühlerbruch

>20 mA

Fühlerkurzschluss

<4 mA

Bauteile und Zubehör
Messumformer
Messumformer LKM 223

Zul. Restwelligkeit

< 10 %

Reaktionszeit

< 0,1s

Vibration

5g/10-200Hz

Linearitätsfehler

<0,1% FS

TK

<100ppm/°C

Betriebstemperaturbereich

-25°C ... +85°C

Klemmenart

Schraubklemmen

Klemmbereich

0,2...2,5mm²

Feuchte

< 95%

EMV Emission

EN 61000-6-3:2001

EMV Störfestigkeit

EN 61000-6-3:2001

Montage

35mm Tragschiene

Gehäuse

EMG25-LG

Gehäusematerial

Polycarbonat

Gehäusemaße (HxBxT)

75 x 25 x 53 mm

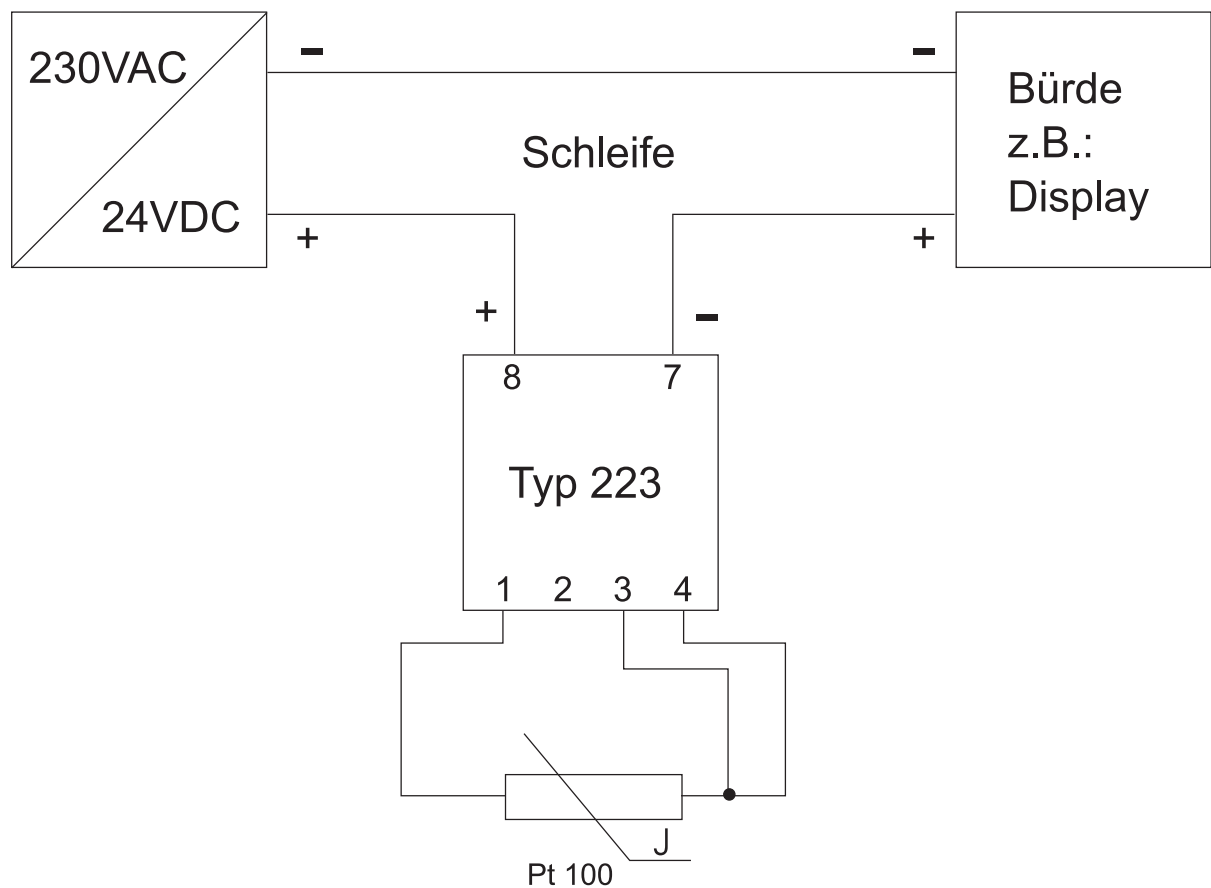
Gewicht

ca. 60g

* je nach Sensorwiderstand

Bauteile und Zubehör
Messumformer
Messumformer LKM 223

Anschlussbelegung



Bauteile und Zubehör
Messumformer
Messumformer LKM 223

Bauteile und Zubehör
Messumformer
Messumformer LKM 224



Analoger Messumformer für PT100/PT1000 in 3-Leiterschaltung zur Montage auf 35mm Tragschiene mit 0..10V-Ausgangssignal

Der LKM Typ 224 ist ein analoger Messumformer für PT100, PT1000-Temperatursensoren nach DIN EN 60751. Er wandelt das temperaturabhängige Widerstandssignal der Sensoren in ein Ausgangsspannungssignal von 0..10V um. Das Ausgangssignal ist hochgenau temperaturlinear. Der Messumformer wird ab Werk kundenspezifisch abgeglichen geliefert. Ein Spanne- und Nullpunktregler ermöglicht einen nachträglichen Feinabgleich. Der Einfluss der Zuleitungswiderstände wird durch den Einsatz einer 3-Leiterschaltung eliminiert. Ein größerer Abstand zwischen Sensor und Messumformer ist deshalb ohne Genauigkeitsverlust möglich. Alle 3 Leitungen sollten möglichst gleich lang sein und aus gleichem Leitermaterial mit gleichem Querschnitt bestehen. Der Messumformer kann auch in 2-Leiterschaltung eingesetzt werden.

Eingang

Pt100/Pt1000, 2-/3-Leiter-Schaltung

Ausgang

0 ... 10V

Spanne

> 20°C*

Nullpunkt

-200°C ... +600°C*

Messstrom

0,8 ... 1mA*

Fühlerbruch

>10V

Fühlerkurzschluss

0V

Zul. Restwelligkeit

< 10 %

Reaktionszeit

< 0,1s

Bauteile und Zubehör
Messumformer
Messumformer LKM 224

Vibration

5g/10-200Hz

Linearitätsfehler

<0,1% FS

TK

<100ppm/°C

Betriebstemperaturbereich

-25°C ... +85°C

Klemmenart

Schraubklemmen

Klemmbereich

0,2...2,5mm²

Feuchte

< 95%

EMV Emission

EN 61000-6-3:2001

EMV Störfestigkeit

EN 61000-6-3:2001

Montage

35mm Tragschiene

Stromaufnahme

max. 40 mA

Versorgungsspannung

15...35V DC verpolsicher

Gehäuse

EMG25-LG

Gehäusematerial

Polycarbonat

Gehäusemaße (HxBxT)

75 x 25 x 53 mm

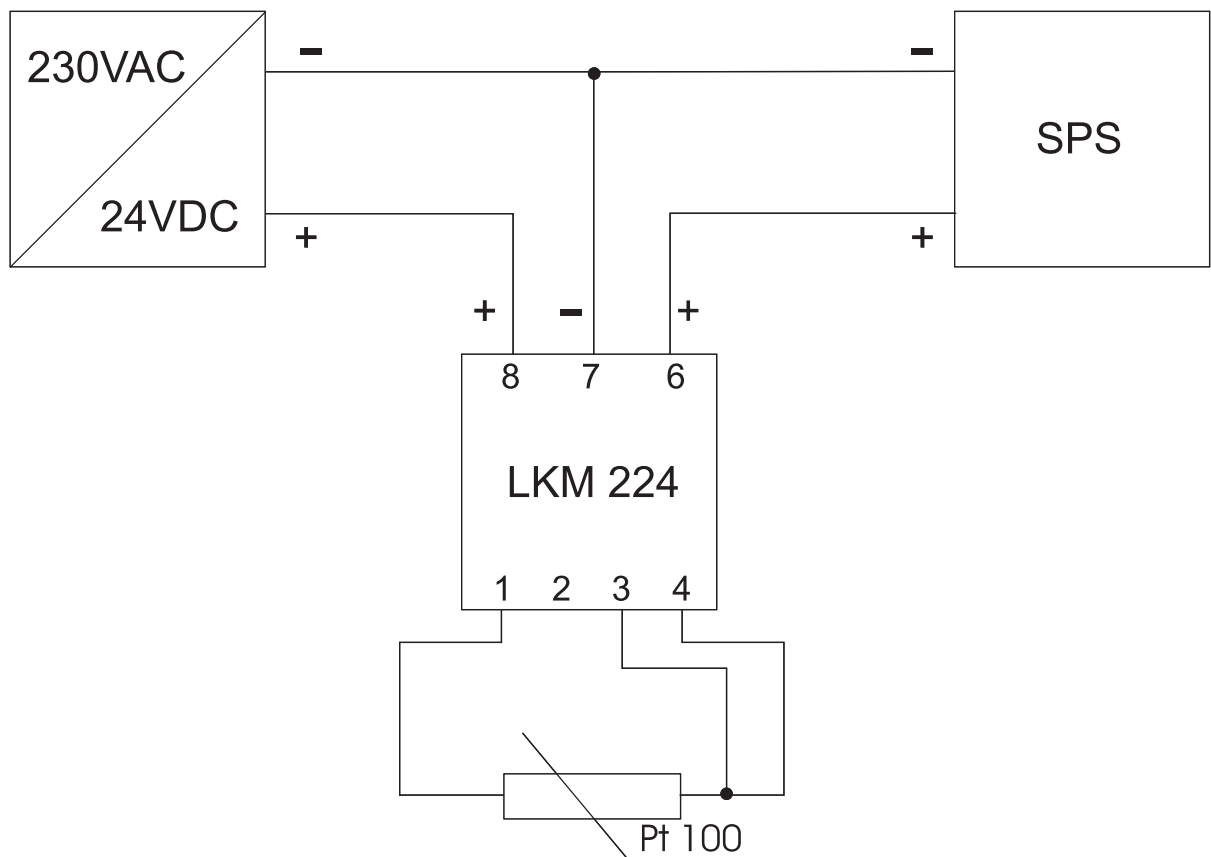
Gewicht

ca. 60g

* je nach Sensorwiderstand

Bauteile und Zubehör
Messumformer
Messumformer LKM 224

Anschlussbelegung



Bauteile und Zubehör
Messumformer
Messumformer LKM 224

Bauteile und Zubehör

Messumformer

Messumformer LKM 231



Analoger galvanisch getrennter Messumformer für Thermoelemente zur Montage auf 35mm Tragschiene mit 4..20mA-Ausgangssignal

Der LKM Typ 231 ist ein analoger Messumformer für verschiedene Thermoelemente nach DIN EN 60584 und DIN EN 43710. Er wandelt die temperaturabhängige Thermospannung der Sensoren in ein Normsignal von 4..20mA um. Er besitzt eine galvanische Trennung zwischen Ein- und Ausgang. Die Temperaturkompensation der Vergleichsstelle erfolgt dabei im Messumformer selbst.

Der Messumformer wird ab Werk kundenspezifisch abgeglichen geliefert. Dabei erfolgt der Abgleich je nach Messbereich und Thermoelementtyp in solcher Weise, daß die auftretenden Temperaturfehler minimiert werden. Ein spannungslinearer Abgleich zur Weiterverarbeitung der Messwerte im PC oder SPS kann ebenfalls vorgenommen werden. Dieses sollte bei der Bestellung mit angegeben werden. Ein Spanne- und Nullpunktregler ermöglicht einen nachträglichen Feinabgleich.

Eingang

Thermoelemente K, J(L), T(U), N, E;
S, B mit höherem Fehler

Ausgang

4 ... 20mA

Spanne

> 200°C*

Nullpunkt

-200°C ... +600°C*

Schleifenspannung

10...35VDC, verpolsicher

Fühlerbruch

>20 mA

Fühlerkurzschluss

Stromwert für Raumtemperatur

Bauteile und Zubehör
Messumformer
Messumformer LKM 231

Hilfsspannung

24V DC \pm 10%, verpolsicher

Zul. Restwelligkeit

< 10 %

Reaktionszeit

< 0,1s

Vibration

5g/10-200Hz

Isolationsspannung

1 kV

Linearitätsfehler

<0,1% FS*

Fehler der Vergleichsstelle

< \pm 0,5°C

TK

<100ppm/°C

Betriebstemperaturbereich

-25°C ... +85°C

Klemmenart

Schraubklemmen

Klemmbereich

0,2...2,5mm²

Feuchte

< 95%

EMV Emission

EN 61000-6-3:2001

EMV Störfestigkeit

EN 61000-6-3:2001

Montage

35mm Tragschiene

Stromaufnahme

max. 40 mA

Bauteile und Zubehör
Messumformer
Messumformer LKM 231

Gehäuse

EMG25-LG

Gehäusematerial

Polycarbonat

Gehäusemaße (HxBxT)

75 x 25 x 53 mm

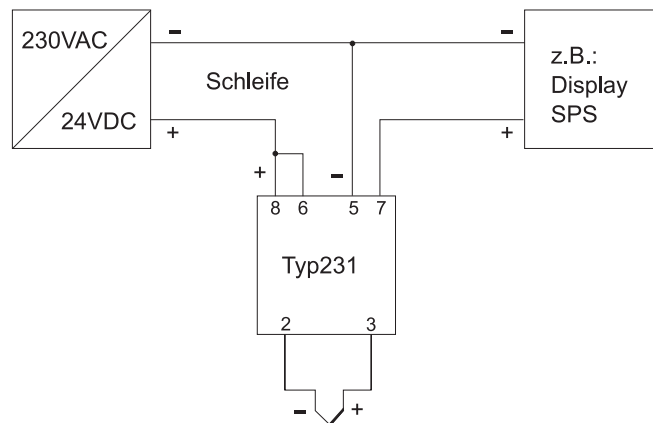
Gewicht

ca. 60g

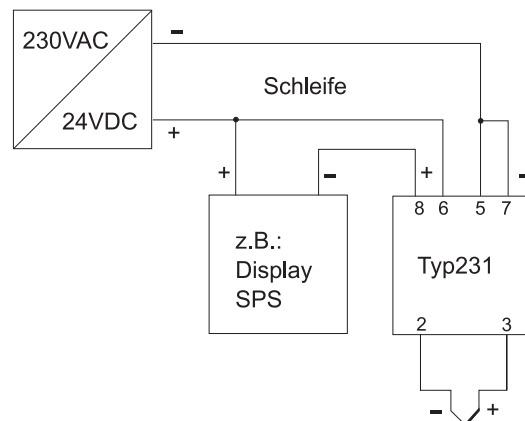
*abhängig vom Thermoelement

Bauteile und Zubehör
 Messumformer
 Messumformer LKM 231

Anschlussbelegung

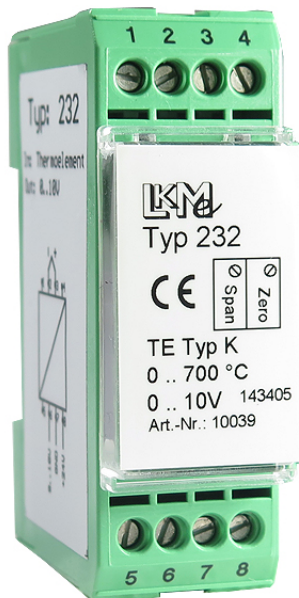


Schaltung der Bürde gegen Masse



Schaltung der Bürde gegen Betriebsspannung

Bauteile und Zubehör
Messumformer
Messumformer LKM 232



Galvanisch getrennter analoger Messumformer für Thermoelemente zur Montage auf 35mm Tragschiene mit 0..10V-Ausgangssignal

Der LKM Typ 232 ist ein analoger Messumformer für unedle Thermoelemente nach DIN EN 60584 und DIN 43510. Er wandelt die temperaturabhängige Thermospannung spannungslinear in eine Spannung von 0..10V um. Der Messumformer Typ 232 ist für eine Tragschienenmontage vorgesehen. Er besitzt eine galvanische Trennung zwischen Eingang und Ausgang. Der Messumformer wird ab Werk kundenspezifisch abgeglichen geliefert. Ein Spanne- und Nullpunktregler ermöglicht einen nachträglichen Feinabgleich.

Schutzart

IP 20 nach DIN 60529

Eingang

Thermoelemente K, J(L), T(U), N, E;
S, B mit höherem Fehler

Ausgang

0 ... 10V

Spanne

> 200 °C*

Nullpunkt

-200 °C ... +600 °C*

Fühlerbruch

>10V

Fühlerkurzschluss

Spannungswert für Raumtemperatur

Zul. Restwelligkeit

< 10 %

Reaktionszeit

< 0,1s

Vibration

5g/10-200Hz

Bauteile und Zubehör
Messumformer
Messumformer LKM 232

Isolationsspannung

1 kV

Linearitätsfehler

<0,1% FS*

Fehler der Vergleichsstelle

<± 0,5°C

TK

<100ppm/°C

Betriebstemperaturbereich

-25°C ... +85°C

Klemmenart

Schraubklemmen

Klemmbereich

0,2...2,5mm²

Feuchte

< 95%

EMV Emission

EN 61000-6-3:2001

EMV Störfestigkeit

EN 61000-6-3:2001

Montage

35mm Tragschiene

Stromaufnahme

max. 40 mA

Versorgungsspannung

24VDC ± 10%

Gehäuse

EMG25-LG

Gehäusematerial

Polycarbonat

Gehäusemaße (HxBxT)

75 x 25 x 53 mm

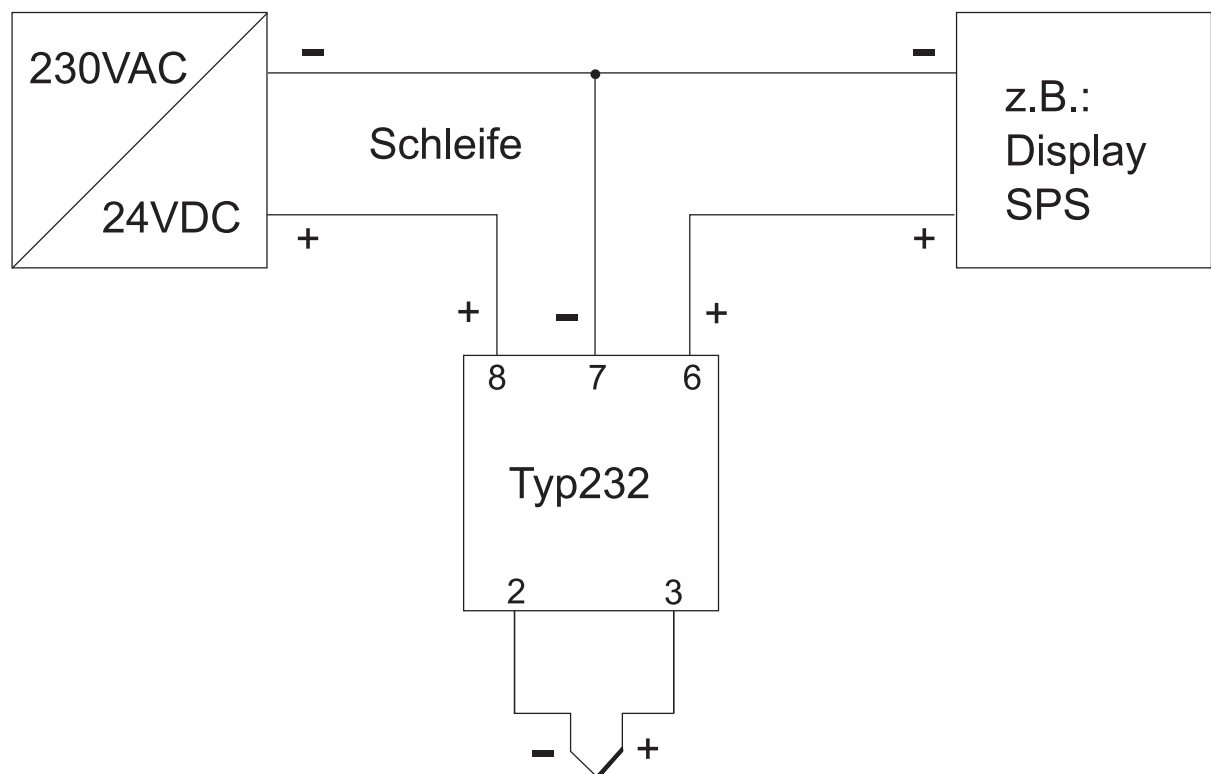
Bauteile und Zubehör
Messumformer
Messumformer LKM 232

Gewicht

ca. 60g

*abhängig vom Thermoelement

Anschlussbelegung



Bauteile und Zubehör
Messumformer
Messumformer LKM 232

Bauteile und Zubehör

Digitalthermometer

Digitalthermometer DTM 3000



Preiswertes digitales durch einen Microcontroller gesteuertes Handthermometer für für Fühler mit Pt100-Sensor oder Pt1000-Sensor und Thermoelemente NiCr-Ni, Fe-CuNi oder Cu-CuNi

Das elektronische Digitalthermometer DTM3000 zeichnet sich vor allem durch Genauigkeit, geringen Stromverbrauch, geringes Gewicht, einfache Handhabung und attraktiven Preis aus. Das Gerät DTM3000 wurde für genaue Messungen in einem sehr großen Temperaturbereich konzipiert. Die Auflösung des Gerätes beträgt 0,1 °C im gesamten Temperaturbereich. Das Einschalten des Gerätes erfolgt durch Betätigen der Taste on/off. Danach wird ein Segmentcheck durchgeführt, bei dem für einige Sekunden alle Segmente des Displays angesteuert werden. Zwei zusätzliche Tasten ermöglichen einen komfortablen Messbetrieb. Mit der max/min-Taste wird jeweils der minimale und der maximale Messwert abgerufen. Bei Betätigung dieser Taste für ca. 3s erfolgt die Löschung der bisherigen Werte. Die hold-Taste ermöglicht die Speicherung des letzten Messwertes. Bei nochmaliger Betätigung dieser Taste geht das Gerät in den normalen Messbetrieb zurück. Bei Überschreitung des Messbereichs wird Err2, bei Unterschreitung Err1 angezeigt. Eine serielle RS232-Schnittstelle ist standardmäßig enthalten. Für das Digitalthermometer DTM3000 steht eine große Anzahl verschiedener Pt100/Pt1000- und Thermoelementfühler für praktisch jeden Einsatzfall zur Verfügung. Für spezielle Messprobleme fertigen wir auch preiswerte und kundenspezifische Fühler nach Ihren Vorgaben.

Eingang

Thermoelement Typ K
Thermoelement Typ T
Thermoelement Typ J
Thermoelement Typ S
Pt100, 4-Leiter-Schaltung
Pt1000, 3-Leiter-Schaltung
auf Anfrage

Bauteile und Zubehör

Digitalthermometer

Digitalthermometer DTM 3000

Messbereich

Typ K -200 °C ... +1370 °C
Typ T -200 °C ... +400 °C
Typ J -200 °C ... +1200 °C
Typ S 0 °C ... +1760 °C
Pt100 -200 ... +830 °C
P1000 -50 °C ... +400 °C
auf Anfrage

Auflösung

0,1 °C/1 °C° *

Genauigkeit

0,5% FS

Betriebstemperaturbereich

0 °C ... +60 °C

Stromversorgung

9 Volt Block, 6F22

Messrate

maximal 4/s

Batteriebetriebszeit

>500h bei 1/s

Funktionen

Maximum, Minimum, Hold

Anschluss

Miniatur-Thermoelementbuchse
Pt100 Binder 719 4-polig
Pt1000 Binder 719 3-polig

Schnittstelle

RS232**
USB**

Vergleichsstellenkompensation

intern

Thermoelemente oder Widerstandssensoren werden vom Hersteller eingestellt.

* über Software konfigurierbar

** Kabel und Software müssen separat bezogen werden.

Bauteile und Zubehör

Digitalthermometer

Digitalthermometer DTM 3000 spezial



Preiswertes hochgenaues durch einen Microcontroller gesteuertes Handthermometer mit einer Auflösung von 0,01 °C

Das elektronische Digitalthermometer DTM3000-spezial zeichnet sich vor allem durch sehr hohe Genauigkeit, geringen Stromverbrauch, geringes Gewicht, einfache Handhabung und einen geringen Preis aus.

Das Gerät DTM3000-spezial wurde für hochgenaue Messungen in einem Temperaturbereich von -20...110°C konzipiert. Der Preis beträgt nur einen geringen Teil des Preises, der sonst für ein Gerät dieser Genauigkeit üblich ist. Der Fühler ist mit dem Gerät fest verbunden und wird mit ihm zusammen kalibriert. Bei Überschreitung des Messbereiches wird Err2, bei Unterschreitung Err1 angezeigt.

Das Einschalten des Gerätes erfolgt durch Betätigen der Taste on/off. Danach wird ein Segmentcheck durchgeführt, bei dem für einige Sekunden alle Segmente des Displays angesteuert werden. Zwei zusätzliche Tasten ermöglichen einen komfortablen Messbetrieb. Mit der max/min-Taste wird jeweils der minimale und der maximale Messwert gespeichert. Bei Betätigung dieser Taste für ca. 3s erfolgt die Löschung der bisherigen Werte. Die hold-Taste ermöglicht die Speicherung des letzten Messwertes. Eine serielle RS232-Schnittstelle ist standardmäßig eingebaut. Das Schnittstellenkabel und die Auswertsoftware kann optional erworben werden. Das Digitalthermometer DTM3000-spezial wird standardmäßig mit einem Tauchfühler von 2x100mm Tauchrohrlänge geliefert. Für spezielle Messprobleme fertigen wir auch preiswerte und kundenspezifische Fühler nach Ihren Vorgaben.

Eingang

Pt100 fest verbunden

Messbereich

-20°C ... +110°C

Auflösung

0,01 °C

Anzeige

LCD 4-stellig, 11mm Ziffernhöhe

Genauigkeit

± 0,03°C ± 1 Digit

Bauteile und Zubehör

Digitalthermometer

Digitalthermometer DTM 3000 spezial

Betriebstemperaturbereich

0°C ... +70°C

Stromversorgung

9 Volt Block, 6F22

Messrate

maximal 1/s *

Batteriebetriebszeit

>500h bei 1/s

Funktionen

Maximum, Minimum, Hold

Gehäusematerial

ABS schwarz

Dimensionen

60 x 120 x 26mm (BxHxT)

Gewicht

ca. 130g

Schnittstelle

RS232**
USB**

* über Software konfigurierbar

** Kabel und Software müssen separat bezogen werden.

Bauteile und Zubehör

Digitalthermometer

Digitalthermometer DTM light



Preiswertes digitales Handthermometer für Fühler mit Thermoelementen vom Typ K

Das elektronische Digitalthermometer DTM light zeichnet sich vor allem durch Genauigkeit, geringen Stromverbrauch, geringes Gewicht, einfache Handhabung und attraktiven Preis aus.

Das Gerät DTM light wurde für einfache Messungen in einem sehr großen Temperaturbereich konzipiert.

Das Einschalten des Gerätes erfolgt durch Betätigen des Schalters an der linken Seite des Gehäuses. Danach erscheint bei offenem Eingang (kein Fühler angeschlossen) eine '?1?' auf dem Display. Nun ist das Gerät messbereit. Ist beim Einschalten bereits ein Fühler angeschlossen, so wird sofort die vom Messfühler registrierte Temperatur angezeigt. Das Ausschalten des Messgerätes erfolgt ebenfalls durch den Ein/Aus Schalter.

Für das Digitalthermometer DTM light steht eine große Anzahl verschiedener Thermoelementfühler für praktisch jeden Einsatzfall zur Verfügung (28 Standardausführungen). Die Fühler besitzen eine grüne Anschlussleitung und einen grünen Miniatur-Thermoelementstecker. Für spezielle Messprobleme fertigen wir auch preiswerte und kundenspezifische Fühler nach Ihren Vorgaben.

Eingang

Thermoelemente Typ K NiCr-Ni
(Miniatur-Thermoelementbuchse)

Messbereich

-100 °C ... +1370 °C

Auflösung

1 °C

Anzeige

LCD 3 1/2-stellig, 12,7mm Ziffernhöhe

Genauigkeit

-100 °C... -50 °C: 1% FS
-50 °C... 1100 °C: 0,5% FS
1100 °C... 1350 °C: 3% FS

Bauteile und Zubehör

Digitalthermometer

Digitalthermometer DTM light

Betriebstemperaturbereich

0°C ... +50°C

Stromversorgung

9 Volt Block, 6F22

Batteriebetriebszeit

2000h

Gehäusemaße (HxBxT)

123 x 72,5 x 27,5 mm

Bauteile und Zubehör

Digitalthermometer

Digitalthermometer DTM 5080



Preiswertes digitales Temperaturerfassungsmodul für die RS232- und USB- Schnittstelle für Fühler mit Temperatur-Widerstandssensoren

Das Temperaturerfassungsmodul DTM 5080 wird einfach auf die serielle RS232-Schnittstelle eines PC's gesteckt. Für die Verwendung am USB-Anschluss des Computers ist eine Variante mit USB-Adapter erhältlich (bei Bestellung angeben). Es eignet sich zur Erfassung von Temperatur-Widerstandssensoren wie Pt100/1000, Ni100/1000 sowie von anderen Widerstandssensoren bis zu einem Maximalwert von 2,5k . Ausgegeben wird der entsprechende Temperatur- oder Widerstandswert. Ein migeliefertes Datenerfassungsprogramm zeichnet die Messwerte auf und speichert sie bei Bedarf ab. Durch die Steuerung über einfache ASCII-Zeichen ist auch die Datenaufzeichnung mittels Programmiersprachen wie C oder Visual Basic kein Problem. Das Modul zeichnet sich vor allem durch sehr hohe Genauigkeit und einfache Handhabung und einen sehr günstigen Preis aus. Es wurde für genaue Messungen in einem großen Temperaturbereich konzipiert. Durch den Anschluss des Sensors in 4-Leitertechnik kann im Zusammenhang mit einem präzisen Sensor eine hohe Gesamtgenauigkeit des Gerätes erreicht werden. Die Auflösung des Gerätes beträgt 0,01°C. Das Temperaturerfassungsmodul DTM5080 wird mit einem Standard-Kabelfühler Pt100, Kl. B, 3,5x30mm, 1m Kabel, und einem 2m-Verlängerungskabel für die RS232-Schnittstelle oder ein USB-Adapterkabel geliefert. Für spezielle Messprobleme fertigen wir auch preiswerte, kundenspezifische Fühler nach Ihren Vorgaben.

Eingang

Pt100/1000, Ni100/1000 sowie andere Widerstandssensoren, Sensoren wechselbar

Anschlussart

4-Leiterschaltung

Messbereich

Pt100 -200 °C..845 °C
Pt1000 -50..400 °C
Ni100 -60..230 °C
Ni1000 -60..230 °C
Widerstand Ber.1 0..380W
Widerstand Ber.2 0..2,500 kW

Bauteile und Zubehör

Digitalthermometer

Digitalthermometer DTM 5080

Auflösung

0,01 °C

Linearisierungsgenauigkeit

± 0,02 °C

Systemgenauigkeit

ohne Sensor typ. <0,06 °C

Anschlussbuchse

Binder 719 4-polig

Betriebstemperaturbereich

0 °C ... +70 °C

Stromversorgung

6mA aus der Schnittstelle

Messrate

ca. 3/s

Gehäusemaße (HxBxT)

32 x 58 x 16mm

Gewicht

ca. 23g

Technische Informationen

Grundwertreihe für Pt 100 nach DIN EN 60751 (R(0)=100,00 Ω, Werte in Ω)

°C	ITS-90					°C	ITS-90				
	0	-2	-4	-6	-8		0	+2	+4	+6	+8
-200	18,52					320	219,15	219,86	220,57	221,27	221,98
-190	22,83	21,97	21,11	20,25	19,38	330	222,68	223,39	224,09	224,80	225,50
-180	27,10	26,24	25,39	24,54	23,68	340	226,21	226,91	227,61	228,31	229,02
-170	31,34	30,49	30,07	28,80	27,95	350	229,72	230,42	231,12	231,82	232,52
-160	35,34	34,70	34,28	33,02	32,18	360	233,21	233,91	234,61	235,31	236,00
-150	39,72	38,89	38,47	37,22	36,38	370	236,70	237,40	238,09	238,79	239,48
-140	43,88	43,05	42,63	41,39	40,56	380	240,18	240,87	241,56	242,26	242,95
-130	48,00	47,18	46,77	45,53	44,70	390	243,64	244,33	245,02	245,71	246,40
-120	52,11	51,29	50,88	49,65	48,83	400	247,09	247,78	248,47	249,16	249,85
-110	56,19	55,38	54,97	53,75	52,93	410	250,53	251,22	251,91	252,59	253,28
-100	60,26	59,44	58,63	57,82	57,01	420	253,96	254,65	255,33	256,01	256,70
-90	64,30	63,49	62,68	61,88	61,07	430	257,38	258,06	258,74	259,42	260,10
-80	68,33	67,52	66,72	65,91	65,11	440	260,78	261,46	262,14	262,82	263,50
-70	72,33	71,53	70,73	69,93	69,13	450	264,18	264,86	265,53	266,21	266,89
-60	76,33	75,53	74,73	73,93	73,13	460	267,56	268,24	268,91	269,59	270,26
-50	80,31	79,51	78,72	77,92	77,12	470	270,93	271,61	272,28	272,95	273,62
-40	84,27	83,48	82,69	81,89	81,10	480	274,29	274,96	275,63	276,30	276,97
-30	88,22	87,43	86,64	85,85	85,06	490	277,64	278,31	278,98	279,64	280,31
-20	92,16	91,37	90,59	89,80	89,01	500	280,98	281,64	282,31	282,97	283,64
-10	96,09	95,30	94,52	93,73	92,95	510	284,30	284,97	285,63	286,29	286,95
0	100,00	99,22	98,44	97,65	96,87	520	287,62	288,28	288,94	289,60	290,26
		+2	+4	+6	+8	530	290,92	291,58	292,24	292,89	293,55
0	100,00	100,78	101,56	102,34	103,12	540	294,21	294,86	295,52	296,18	296,83
10	103,90	104,68	105,46	106,24	107,02	550	297,49	298,14	298,80	299,45	300,10
20	107,79	108,57	109,35	110,12	110,90	560	300,75	301,41	302,06	302,71	303,36
30	111,67	112,45	113,22	114,00	114,77	570	304,01	304,66	305,31	305,96	306,61
40	115,54	116,31	117,08	117,86	118,63	580	307,25	307,90	308,55	309,20	309,84
50	119,40	120,17	120,94	121,71	122,47	590	310,49	311,13	311,78	312,42	313,06
60	123,24	124,01	124,78	125,54	126,31	600	313,71	314,35	314,99	315,64	316,28
70	127,08	127,84	128,61	129,37	130,13	610	316,92	317,56	318,20	318,84	319,48
80	130,90	131,66	132,42	133,18	133,95	620	320,12	320,75	321,39	322,03	322,67
90	134,71	135,47	136,23	136,99	137,75	630	323,30	323,94	324,57	325,21	325,84
100	138,51	139,26	140,02	140,78	141,54	640	326,48	327,11	327,74	328,38	329,01
110	142,29	143,05	143,80	144,56	145,31	650	329,64	330,27	330,90	331,53	332,16
120	146,07	146,82	147,57	148,33	149,08	660	332,79	333,42	334,05	334,68	335,31
130	149,83	150,58	151,33	152,08	152,83	670	335,93	336,56	337,18	337,81	338,44
140	153,58	154,33	155,08	155,83	156,58	680	339,06	339,69	340,31	340,93	341,56
150	157,33	158,07	158,82	159,56	160,31	690	342,18	342,80	343,42	344,04	344,66
160	161,05	161,80	162,54	163,29	164,03	700	345,28	345,90	346,52	347,14	347,76
170	164,77	165,51	166,26	167,00	167,74	710	348,38	348,99	349,61	350,23	350,84
180	168,48	169,22	169,96	170,70	171,43	720	351,46	352,08	352,69	353,30	353,92
190	172,17	172,91	173,65	174,38	175,12	730	354,53	355,14	355,76	356,37	356,98
200	175,86	176,59	177,33	178,06	178,79	740	357,59	358,20	358,81	359,42	360,03
210	179,53	180,26	180,99	181,72	182,46	750	360,64	361,25	361,85	362,46	363,07
220	183,19	183,92	184,65	185,38	186,11	760	363,67	364,28	364,89	365,49	366,10
230	186,84	187,56	188,29	189,02	189,75	770	366,70	367,30	367,91	368,51	369,11
240	190,47	191,20	191,92	192,65	193,37	780	369,71	370,31	370,91	371,51	372,11
250	194,10	194,82	195,55	196,27	196,99	790	372,71	373,31	373,91	374,51	375,11
260	197,71	198,43	199,15	199,87	200,59	800	375,70	376,30	376,90	377,49	378,09
270	201,31	202,03	202,75	203,47	204,19	810	378,68	379,28	379,87	380,46	381,06
280	204,90	205,62	206,34	207,05	207,77	820	381,65	382,24	382,83	383,42	384,01
290	208,48	209,20	209,91	210,63	211,34	830	384,60	385,19	385,78	386,37	386,96
300	212,05	212,76	213,48	214,19	214,90	840	387,55	388,14	388,72	389,31	389,90
310	215,61	216,32	217,03	217,74	218,44	850	390,48				

Grundwertreihe für Ni 100 nach DIN 43 760 (R(0)=100,00 Ω, Werte in Ω)

°C	0	+1	+2	+3	+4	+5	+6	+7	+8	+9
-60	69,5	70,0	70,5	70,9	71,4	71,9	72,3	72,8	73,3	73,8
-50	74,3	74,7	75,2	75,7	76,2	76,7	77,2	77,7	78,1	78,6
-40	79,1	79,6	80,1	80,6	81,1	81,6	82,1	82,6	83,1	83,6
-30	84,1	84,7	85,2	85,7	86,2	86,7	87,2	87,7	88,3	88,8
-20	89,3	89,8	90,3	90,9	91,4	91,9	92,5	93,0	93,5	94,0
-10	94,6	95,1	95,7	96,2	96,7	97,3	97,8	98,4	98,9	99,5
0	100,0	100,5	101,1	101,7	102,2	102,8	103,3	103,9	104,4	105,0
10	105,6	106,1	106,7	107,2	107,8	108,4	108,9	109,5	110,1	110,7
20	111,2	111,8	112,4	113,0	113,5	114,1	114,7	115,3	115,9	116,5
30	117,1	117,6	118,2	118,8	119,4	120,0	120,6	121,2	121,8	122,4
40	123,0	123,6	124,2	124,8	125,4	126,0	126,7	127,3	127,9	128,5
50	129,1	129,7	130,3	131,0	131,6	132,2	132,8	133,5	134,1	134,7
60	135,3	136,0	136,6	137,2	137,9	138,5	139,2	139,8	140,4	141,1
70	141,7	142,4	143,0	143,7	144,3	145,0	145,6	146,3	146,9	147,6
80	148,3	148,9	149,6	150,2	150,9	151,6	152,2	152,9	153,6	154,3
90	154,9	155,6	156,3	157,0	157,7	158,3	159,0	159,7	160,4	161,1
100	161,8	162,5	163,2	163,9	164,6	165,3	166,0	166,7	167,4	168,1
110	168,8	169,5	170,2	170,9	171,6	172,4	173,1	173,8	174,5	175,3
120	176,0	176,7	177,4	178,2	178,9	179,6	180,4	181,1	181,9	182,6
130	183,4	184,1	184,9	185,6	186,4	187,1	187,9	188,6	189,4	190,2
140	190,9	191,7	192,5	193,2	194,0	194,8	195,6	196,3	197,1	197,9
150	198,7	199,5	200,3	201,1	201,8	202,6	203,4	204,2	205,0	205,8
160	206,7	207,5	208,3	209,1	209,9	210,7	211,5	212,4	213,2	214,0
170	214,9	215,7	216,5	217,4	218,2	219,0	219,9	220,7	221,6	222,4
180	223,3	224,1	225,0	225,9	226,7	227,6	228,5	229,3	230,2	231,1
190	232,0	232,9	233,7	234,6	235,5	236,4	237,3	238,2	239,1	240,0
200	240,9	241,8	242,7	243,7	244,6	245,5	246,4	247,3	248,3	249,2
210	250,1	251,1	252,0	253,0	253,9	254,9	255,8	256,8	257,7	258,7
220	259,7	260,6	261,6	262,6	263,5	264,5	265,5	266,5	267,5	268,5
230	269,5	270,5	271,5	272,5	273,5	274,5	275,5	276,6	277,6	278,6
240	279,6	280,7	281,7	282,7	283,8	284,8	285,9	286,9	288,0	289,1
250	290,1									

Grenzabweichungen für Pt100 Sensoren *

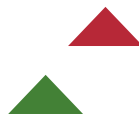
Zul. Abweichung Δt für F0,15 / W0,15 (alt Klasse A) nach DIN EN 60751 (Werte in K)

° C	0	- 10	- 20	- 30	- 40	- 50	- 60	- 70	- 80	- 90
-100	0.35	0.37	0.39	0.41	0.43	0.45	0.47	0.49	0.51	0.53
0	0.15	0.17	0.19	0.21	0.23	0.25	0.27	0.29	0.31	0.33
° C	0	10	20	30	40	50	60	70	80	90
0	0.15	0.17	0.19	0.21	0.23	0.25	0.27	0.29	0.31	0.33
100	0.35	0.37	0.39	0.41	0.43	0.45	0.47	0.49	0.51	0.53
200	0.55	0.57	0.59	0.61	0.63	0.65	0.67	0.69	0.71	0.73
300	0.75	0.77	0.79	0.81	0.83	0.85	0.87	0.89	0.91	0.93
400	0.95	0.97	0.99	1.01	1.03	1.05	1.07	1.09	1.11	1.13
500	1.15	1.17	1.19	1.21	1.23	1.25	1.27	1.29	1.31	1.33
600	1.35	1.37	1.39	1.41	1.43	1.45	1.47	1.49	1.51	1.53

Zul. Abweichung Δt für F0,3 / W0,3 (alt Klasse B) nach DIN EN 60751 (Werte in K)

° C	0	- 10	- 20	- 30	- 40	- 50	- 60	- 70	- 80	- 90
-100	0.80	0.85	0.90	0.95	1.00	1.05	1.10	1.15	1.20	1.25
0	0.30	0.35	0.40	0.45	0.50	0.55	0.60	0.65	0.70	0.75
° C	0	10	20	30	40	50	60	70	80	90
0	0.30	0.35	0.40	0.45	0.50	0.55	0.60	0.65	0.70	0.75
100	0.80	0.85	0.90	0.95	1.00	1.05	1.10	1.15	1.20	1.25
200	1.30	1.35	1.40	1.45	1.50	1.55	1.60	1.65	1.70	1.75
300	1.80	1.85	1.90	1.95	2.00	2.05	2.10	2.15	2.20	2.25
400	2.30	2.35	2.40	2.45	2.50	2.55	2.60	2.65	2.70	2.75
500	2.80	2.85	2.90	2.95	3.00	3.05	3.10	3.15	3.20	3.25
600	3.30	3.35	3.40	3.45	3.50	3.55	3.60	3.65	3.70	3.75

* Der vom Hersteller vorgegebene Einsatztemperaturbereich eines Widerstandsthermometers überstreicht nur selten den Gesamtumfang dieser Tabelle. Ausschlaggebend für die untere und obere Temperaturgrenze des jeweiligen Sensortyps sind die verwendeten Materialien und die konkreten Einsatzbedingungen.

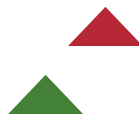


**Grundwerte der Thermospannung für Thermoelement Typ J (Fe / CuNi)
nach DIN EN 60584 (Werte in μV) -Seite 1-**

°C						°C					
ITS-90	0	+2	+4	+6	+8	ITS-90	0	+2	+4	+6	+8
-210	-8095	-8057	-8017	-7976	-7934	310	16881	16991	17102	17212	17323
-200	-7890	-7846	-7801	-7755	-7707	320	17434	17544	17655	17765	17876
-190	-7659	-7610	-7559	-7508	-7456	330	17986	18097	18207	18318	18428
-180	-7403	-7348	-7293	-7237	-7181	340	18538	18649	18759	18870	18980
-170	-7123	-7064	-7005	-6944	-6883	350	19090	19201	19311	19422	19532
-160	-6821	-6759	-6695	-6631	-6566	360	19642	19753	19863	19973	20083
-150	-6500	-6433	-6366	-6298	-6229	370	20194	20304	20414	20525	20635
-140	-6159	-6089	-6018	-5946	-5874	380	20745	20855	20966	21076	21186
-130	-5801	-5727	-5653	-5578	-5503	390	21297	21407	21517	21627	21738
-120	-5426	-5350	-5272	-5194	-5116	400	21848	21958	22069	22179	22289
-110	-5037	-4957	-4877	-4796	-4714	410	22400	22510	22620	22731	22841
-100	-4633	-4550	-4467	-4384	-4300	420	22952	23062	23172	23283	23393
-90	-4215	-4130	-4045	-3959	-3872	430	23504	23614	23725	23835	23946
-80	-3786	-3698	-3610	-3522	-3434	440	24057	24167	24278	24389	24499
-70	-3344	-3255	-3165	-3075	-2984	450	24610	24721	24832	24943	25053
-60	-2893	-2801	-2709	-2617	-2524	460	25164	25275	25386	25497	25608
-50	-2431	-2338	-2244	-2150	-2055	470	25720	25831	25942	26053	26165
-40	-1961	-1865	-1770	-1674	-1578	480	26276	26387	26499	26610	26722
-30	-1482	-1385	-1288	-1190	-1093	490	26834	26945	27057	27169	27281
-20	-995	-896	-798	-699	-600	500	27393	27505	27617	27729	27841
-10	-501	-401	-301	-201	-101	510	27953	28066	28178	28291	28403
0	0	101	202	303	405	520	28516	28629	28741	28854	28967
10	507	609	711	814	916	530	29080	29194	29307	29420	29534
20	1019	1122	1226	1329	1433	540	29647	29761	29874	29988	30102
30	1537	1641	1745	1849	1954	550	30216	30330	30444	30559	30673
40	2059	2164	2269	2374	2480	560	30788	30902	31017	31132	31247
50	2585	2691	2797	2903	3009	570	31362	31477	31592	31708	31823
60	3116	3222	3329	3436	3543	580	31939	32055	32171	32287	32403
70	3650	3757	3864	3971	4079	590	32519	32636	32752	32869	32985
80	4187	4294	4402	4510	4618	600	33102	33219	33337	33454	33571
90	4726	4835	4943	5052	5160	610	33689	33807	33925	34043	34161
100	5269	5378	5487	5595	5705	620	34279	34397	34516	34635	34754
110	5814	5923	6032	6141	6251	630	34873	34992	35111	35230	35350
120	6360	6470	6579	6689	6799	640	35470	35590	35710	35830	35950
130	6909	7019	7129	7239	7349	650	36071	36191	36312	36433	36554
140	7459	7569	7679	7789	7900	660	36675	36797	36918	37040	37162
150	8010	8120	8231	8341	8452	670	37284	37406	37528	37651	37773
160	8562	8673	8783	8894	9005	680	37896	38019	38142	38265	38389
170	9115	9226	9337	9448	9559	690	38512	38636	38760	38884	39008
180	9669	9780	9891	10002	10113	700	39132	39256	39381	39505	39630
190	10224	10335	10446	10557	10668	710	39755	39880	40005	40131	40256
200	10779	10890	11001	11112	11223	720	40382	40508	40633	40759	40886
210	11334	11445	11556	11667	11778	730	41012	41138	41265	41391	41518
220	11889	12000	12111	12222	12334	740	41645	41772	41899	42026	42153
230	12445	12556	12667	12778	12889	750	42281	42408	42536	42663	42791
240	13000	13111	13222	13333	13444	760	42919	43047	43175	43303	43431
250	13555	13666	13777	13888	13999	770	43559	43688	43817	43945	44074
260	14110	14221	14332	14443	14554	780	44203	44332	44461	44590	44719
270	14665	14776	14887	14998	15109	790	44848	44977	45107	45236	45365
280	15219	15330	15441	15552	15663	800	45494	45624	45753	45882	46011
290	15773	15884	15995	16106	16216	810	46141	46270	46399	46528	46657
300	16327	16438	16549	16659	16770	820	46786	46915	47044	47173	47302

**Grundwerte der Thermospannung für Thermoelement Typ J (Fe / CuNi)
nach DIN EN 60584 (Werte in μV) -Seite 2-**

°C					
	ITS-90	0	+2	+4	+6
830	47431	47560	47688	47817	47946
840	48074	48202	48331	48459	48587
850	48715	48843	48971	49098	49226
860	49353	49481	49608	49735	49862
870	49989	50116	50243	50369	50495
880	50622	50748	50874	51000	51126
890	51251	51377	51502	51627	51752
900	51877	52002	52127	52251	52376
910	52500	52624	52748	52872	52996
920	53119	53243	53366	53489	53612
930	53735	53857	53980	54102	54225
940	54347	54469	54591	54713	54834
950	54956	55077	55198	55319	55440
960	55561	55682	55803	55923	56043
970	56164	56284	56404	56524	56643
980	56763	56883	57002	57121	57240
990	57360	57479	57597	57716	57835
1000	57953	58072	58190	58309	58427
1010	58545	58663	58781	58899	59016
1020	59134	59252	59369	59487	59604
1030	59721	59838	59956	60073	60190
1040	60307	60423	60540	60657	60774
1050	60890	61007	61123	61240	61356
1060	61473	61589	61705	61822	61938
1070	62054	62170	62286	62402	62518
1080	62634	62750	62866	62982	63098
1090	63214	63329	63445	63561	63677
1100	63792	63908	64024	64139	64255
1110	64370	64486	64602	64717	64833
1120	64948	65064	65179	65295	65410
1130	65525	65641	65756	65872	65987
1140	66102	66218	66333	66448	66564
1150	66679	66794	66910	67025	67140
1160	67255	67370	67486	67601	67716
1170	67831	67946	68061	68176	68291
1180	68406	68521	68636	68751	68865
1190	68980	69095	69209	69324	69439



Grundwerte der Thermospannung für Thermoelement Typ K (NiCr / NiAl) nach DIN EN 60584 (Werte in μV) -Seite 1-

$^{\circ}\text{C}$						$^{\circ}\text{C}$					
ITS-90	0	+2	+4	+6	+8	ITS-90	0	+2	+4	+6	+8
-270	-6458	-6456	-6453	-6450	-6446	250	10153	10235	10316	10398	10480
-260	-6441	-6435	-6429	-6421	-6413	260	10561	10643	10725	10807	10889
-250	-6404	-6393	-6382	-6370	-6358	270	10971	11053	11135	11217	11300
-240	-6344	-6329	-6314	-6297	-6280	280	11382	11465	11547	11630	11712
-230	-6262	-6243	-6223	-6202	-6181	290	11795	11877	11960	12043	12126
-220	-6158	-6135	-6111	-6087	-6061	300	12209	12291	12374	12457	12540
-210	-6035	-6007	-5980	-5951	-5922	310	12624	12707	12790	12873	12956
-200	-5891	-5861	-5829	-5797	-5763	320	13040	13123	13206	13290	13373
-190	-5730	-5695	-5660	-5624	-5588	330	13457	13540	13624	13707	13791
-180	-5550	-5512	-5474	-5435	-5395	340	13874	13958	14042	14126	14209
-170	-5354	-5313	-5271	-5228	-5185	350	14293	14377	14461	14545	14629
-160	-5141	-5097	-5052	-5006	-4960	360	14713	14797	14881	14965	15049
-150	-4913	-4865	-4817	-4768	-4719	370	15133	15217	15301	15385	15469
-140	-4669	-4618	-4567	-4516	-4463	380	15554	15638	15722	15806	15891
-130	-4411	-4357	-4303	-4249	-4194	390	15975	16059	16144	16228	16313
-120	-4138	-4082	-4025	-3968	-3911	400	16397	16482	16566	16651	16735
-110	-3852	-3794	-3734	-3675	-3614	410	16820	16904	16989	17074	17158
-100	-3554	-3492	-3431	-3368	-3306	420	17243	17328	17413	17497	17582
-90	-3243	-3179	-3115	-3050	-2986	430	17667	17752	17837	17921	18006
-80	-2920	-2854	-2788	-2721	-2654	440	18091	18176	18261	18346	18431
-70	-2587	-2519	-2450	-2382	-2312	450	18516	18601	18686	18771	18856
-60	-2243	-2173	-2103	-2032	-1961	460	18941	19026	19111	19196	19281
-50	-1889	-1818	-1745	-1673	-1600	470	19366	19451	19537	19622	19707
-40	-1527	-1453	-1380	-1305	-1231	480	19792	19877	19962	20048	20133
-30	-1156	-1081	-1006	-930	-854	490	20218	20303	20389	20474	20559
-20	-778	-701	-624	-547	-470	500	20644	20730	20815	20900	20985
-10	-392	-314	-236	-157	-79	510	21071	21156	21241	21326	21412
0	0	79	158	238	317	520	21497	21582	21668	21753	21838
10	397	477	557	637	718	530	21924	22009	22094	22179	22265
20	798	879	960	1041	1122	540	22350	22435	22521	22606	22691
30	1203	1285	1366	1448	1530	550	22776	22862	22947	23032	23117
40	1612	1694	1776	1858	1941	560	23203	23288	23373	23458	23544
50	2023	2106	2188	2271	2354	570	23629	23714	23799	23884	23970
60	2436	2519	2602	2685	2768	580	24055	24140	24225	24310	24395
70	2851	2934	3017	3100	3184	590	24480	24565	24650	24735	24820
80	3267	3350	3433	3516	3599	600	24905	24990	25075	25160	25245
90	3682	3765	3848	3931	4013	610	25330	25415	25500	25585	25670
100	4096	4179	4262	4344	4427	620	25755	25840	25924	26009	26094
110	4509	4591	4674	4756	4838	630	26179	26263	26348	26433	26517
120	4920	5002	5084	5165	5247	640	26602	26687	26771	26856	26940
130	5328	5410	5491	5572	5653	650	27025	27109	27194	27278	27363
140	5735	5815	5896	5977	6058	660	27447	27531	27616	27700	27784
150	6138	6219	6299	6380	6460	670	27869	27953	28037	28121	28205
160	6540	6620	6701	6781	6861	680	28289	28374	28458	28542	28626
170	6941	7021	7100	7180	7260	690	28710	28794	28877	28961	29045
180	7340	7420	7500	7579	7659	700	29129	29213	29297	29380	29464
190	7739	7819	7899	7979	8059	710	29548	29631	29715	29798	29882
200	8138	8218	8298	8378	8458	720	29965	30049	30132	30216	30299
210	8539	8619	8699	8779	8860	730	30382	30466	30549	30632	30715
220	8940	9020	9101	9181	9262	740	30798	30881	30964	31047	31130
230	9343	9423	9504	9585	9666	750	31213	31296	31379	31462	31545
240	9747	9828	9909	9991	10072	760	31628	31710	31793	31876	31958

**Grundwerte der Thermospannung für Thermoelement Typ K (NiCr / NiAl)
nach DIN EN 60584 (Werte in μV) -Seite 2-**

°C						°C					
ITS-90	0	+2	+4	+6	+8	ITS-90	0	+2	+4	+6	+8
770	32041	32124	32206	32289	32371	1290	52060	52130	52200	52270	52340
780	32453	32536	32618	32700	32783	1300	52410	52480	52550	52620	52689
790	32865	32947	33029	33111	33193	1310	52759	52828	52898	52967	53037
800	33275	33357	33439	33521	33603	1320	53106	53175	53244	53313	53382
810	33685	33767	33848	33930	34012	1330	53451	53520	53589	53658	53727
820	34093	34175	34257	34338	34420	1340	53795	53864	53932	54001	54069
830	34501	34582	34664	34745	34826	1350	54138	54206	54274	54343	54411
840	34908	34989	35070	35151	35232	1360	54479	54547	54615	54683	54751
850	35313	35394	35475	35556	35637	1370	54818	54886			
860	35718	35798	35879	35960	36041						
870	36121	36202	36282	36363	36443						
880	36524	36604	36685	36765	36845						
890	36925	37006	37086	37166	37246						
900	37326	37406	37486	37566	37646						
910	37725	37805	37885	37965	38044						
920	38124	38204	38283	38363	38442						
930	38522	38601	38680	38760	38839						
940	38918	38997	39076	39155	39235						
950	39314	39393	39471	39550	39629						
960	39708	39787	39866	39944	40023						
970	40101	40180	40259	40337	40415						
980	40494	40572	40651	40729	40807						
990	40885	40963	41042	41120	41198						
1000	41276	41354	41431	41509	41587						
1010	41665	41743	41820	41898	41976						
1020	42053	42131	42208	42286	42363						
1030	42440	42518	42595	42672	42749						
1040	42826	42903	42980	43057	43134						
1050	43211	43288	43365	43442	43518						
1060	43595	43672	43748	43825	43901						
1070	43978	44054	44130	44207	44283						
1080	44359	44435	44512	44588	44664						
1090	44740	44816	44891	44967	45043						
1100	45119	45194	45270	45346	45421						
1110	45497	45572	45647	45723	45798						
1120	45873	45948	46024	46099	46174						
1130	46249	46324	46398	46473	46548						
1140	46623	46697	46772	46847	46921						
1150	46995	47070	47144	47218	47293						
1160	47367	47441	47515	47589	47663						
1170	47737	47811	47884	47958	48032						
1180	48105	48179	48252	48326	48399						
1190	48473	48546	48619	48692	48765						
1200	48838	48911	48984	49057	49130						
1210	49202	49275	49348	49420	49493						
1220	49565	49637	49710	49782	49854						
1230	49926	49998	50070	50142	50214						
1240	50286	50358	50429	50501	50572						
1250	50644	50715	50787	50858	50929						
1260	51000	51071	51142	51213	51284						
1270	51355	51426	51497	51567	51638						
1280	51708	51779	51849	51920	51990						



**Grundwerte der Thermospannung für Thermoelement Typ B (Pt30%Rh / Pt6%Rh)
nach DIN EN 60584 (Werte in μV) -Seite 1-**

°C						°C					
ITS-90	0	+2	+4	+6	+8	ITS-90	0	+2	+4	+6	+8
0	0	0	-1	-1	-2	540	1451	1462	1472	1483	1494
10	-2	-2	-2	-2	-3	550	1505	1516	1527	1539	1550
20	-3	-3	-3	-2	-2	560	1561	1572	1583	1595	1606
30	-2	-2	-2	-1	-1	570	1617	1629	1640	1652	1663
40	0	0	0	1	2	580	1675	1686	1698	1709	1721
50	2	3	4	4	5	590	1733	1745	1756	1768	1780
60	6	7	8	9	10	600	1792	1804	1816	1828	1840
70	11	12	14	15	16	610	1852	1864	1876	1888	1901
80	17	19	20	22	23	620	1913	1925	1937	1950	1962
90	25	26	28	30	31	630	1975	1987	1999	2012	2025
100	33	35	37	39	41	640	2037	2050	2062	2075	2088
110	43	45	47	49	51	650	2101	2113	2126	2139	2152
120	53	56	58	60	63	660	2165	2178	2191	2204	2217
130	65	68	70	73	75	670	2230	2243	2256	2270	2283
140	78	81	84	86	89	680	2296	2309	2323	2336	2350
150	92	95	98	101	104	690	2363	2376	2390	2403	2417
160	107	110	113	117	120	700	2431	2444	2458	2472	2485
170	123	127	130	134	137	710	2499	2513	2527	2541	2555
180	141	144	148	151	155	720	2569	2583	2597	2611	2625
190	159	163	166	170	174	730	2639	2653	2667	2681	2696
200	178	182	186	190	195	740	2710	2724	2738	2753	2767
210	199	203	207	212	216	750	2782	2796	2811	2825	2840
220	220	225	229	234	238	760	2854	2869	2884	2898	2913
230	243	248	252	257	262	770	2928	2943	2958	2973	2987
240	267	271	276	281	286	780	3002	3017	3032	3047	3062
250	291	296	301	307	312	790	3078	3093	3108	3123	3138
260	317	322	328	333	338	800	3154	3169	3184	3200	3215
270	344	349	355	360	366	810	3230	3246	3261	3277	3292
280	372	377	383	389	395	820	3308	3324	3339	3355	3371
290	401	407	413	419	425	830	3386	3402	3418	3434	3450
300	431	437	443	449	455	840	3466	3482	3498	3514	3530
310	462	468	474	481	487	850	3546	3562	3578	3594	3610
320	494	500	507	513	520	860	3626	3643	3659	3675	3692
330	527	533	540	547	554	870	3708	3724	3741	3757	3774
340	561	568	575	582	589	880	3790	3807	3823	3840	3857
350	596	603	610	617	625	890	3873	3890	3907	3923	3940
360	632	639	647	654	662	900	3957	3974	3991	4008	4024
370	669	677	684	692	700	910	4041	4058	4075	4093	4110
380	707	715	723	731	738	920	4127	4144	4161	4178	4195
390	746	754	762	770	778	930	4213	4230	4247	4265	4282
400	787	795	803	811	819	940	4299	4317	4334	4352	4369
410	828	836	844	853	861	950	4387	4404	4422	4440	4457
420	870	878	887	896	904	960	4475	4493	4510	4528	4546
430	913	922	930	939	948	970	4564	4582	4599	4617	4635
440	957	966	975	984	993	980	4653	4671	4689	4707	4725
450	1002	1011	1020	1030	1039	990	4743	4762	4780	4798	4816
460	1048	1057	1067	1076	1086	1000	4834	4853	4871	4889	4908
470	1095	1105	1114	1124	1133	1010	4956	4944	4963	4981	5000
480	1143	1153	1163	1172	1182	1020	5018	5037	5055	5074	5092
490	1192	1202	1212	1222	1232	1030	5111	5130	5148	5167	5186
500	1242	1252	1262	1272	1282	1040	5205	5223	5242	5261	5280
510	1293	1303	1313	1324	1334	1050	5299	5318	5337	5356	5375
520	1344	1355	1365	1376	1387	1060	5394	5413	5432	5451	5470
530	1397	1408	1418	1429	1440	1070	5489	5508	5528	5547	5566

**Grundwerte der Thermospannung für Thermoelement Typ B (Pt30%Rh / Pt6%Rh)
nach DIN EN 60584 (Werte in μV) -Seite 2-**

°C						°C					
ITS-90	0	+2	+4	+6	+8	ITS-90	0	+2	+4	+6	+8
1080	5585	5605	5624	5643	5663	1620	11497	11520	11544	11567	11591
1090	5682	5702	5721	5740	5760	1630	11614	11637	11661	11684	11708
1100	5780	5799	5819	5838	5858	1640	11731	11754	11778	11801	11825
1110	5878	5897	5917	5937	5956	1650	11848	11871	11895	11918	11942
1120	5976	5996	6016	6036	6055	1660	11965	11988	12012	12035	12059
1130	6075	6095	6115	6135	6155	1670	12082	12105	12129	12152	12176
1140	6175	6195	6215	6235	6256	1680	12199	12222	12246	12269	12292
1150	6276	6296	6316	6336	6356	1690	12316	12339	12363	12386	12409
1160	6377	6397	6417	6438	6458	1700	12433	12456	12479	12503	12526
1170	6478	6499	6519	6539	6560	1710	12549	12572	12596	12619	12642
1180	6580	6601	6621	6642	6663	1720	12666	12689	12712	12736	12759
1190	6683	6704	6724	6745	6766	1730	12782	12805	12829	12852	12875
1200	6786	6807	6828	6849	6869	1740	12898	12921	12945	12968	12991
1210	6890	6911	6932	6953	6974	1750	13014	13037	13061	13084	13107
1220	6995	7016	7037	7058	7079	1760	13130	13153	13176	13200	13223
1230	710	7121	7142	7163	7184	1770	13246	13269	13292	13315	13338
1240	7205	7226	7247	7269	7290	1780	13361	13384	13407	13430	13453
1250	7311	7332	7353	7375	7396	1790	13476	13499	13522	13545	13568
1260	7417	7439	7460	7482	7503	1800	13591	13614	13637	13660	13683
1270	7524	7546	7567	7589	7610	1810	13706	13729	13752	13775	13797
1280	7632	7653	7675	7697	7718	1820	13820				
1290	7740	7761	7783	7805	7827						
1300	7848	7870	7892	7914	7935						
1310	7957	7979	8001	8023	8045						
1320	8066	8088	8110	8132	8154						
1330	8176	8198	8220	8242	8264						
1340	8286	8309	8331	8353	8375						
1350	8397	8419	8441	8464	8486						
1360	8508	8530	8553	8575	8597						
1370	8620	8642	8664	8687	8709						
1380	8731	8754	8776	8799	8821						
1390	8844	8866	8889	8911	8934						
1400	8956	8979	9001	9024	9047						
1410	9069	9092	9114	9137	9160						
1420	9182	9205	9228	9251	9273						
1430	9296	9319	9342	9364	9387						
1440	9410	9433	9456	9478	9501						
1450	9524	9547	9570	9593	9616						
1460	9639	9662	9684	9707	9730						
1470	9753	9776	9799	9822	9845						
1480	9868	9891	9914	9937	9961						
1490	9984	10007	10030	10053	10076						
1500	10099	10122	10145	10168	10192						
1510	10215	10238	10261	10284	10307						
1520	10331	10354	10377	10400	10423						
1530	10447	10470	10493	10516	10540						
1540	10563	10586	10609	10633	10656						
1550	10679	10703	10726	10749	10773						
1560	10796	10819	10843	10866	10889						
1570	10913	10936	10959	10983	11006						
1580	11029	11053	11076	11099	11123						
1590	11146	11169	11193	11216	11240						
1600	11263	11286	11310	11333	11357						
1610	11380	11403	11427	11450	11474						

**Grundwerte der Thermospannung für Thermoelement Typ S (Pt10%Rh / Pt)
nach DIN EN 60584 (Werte in μV) -Seite 1-**

$^{\circ}\text{C}$						$^{\circ}\text{C}$					
ITS-90	0	+2	+4	+6	+8	ITS-90	0	+2	+4	+6	+8
-50	-236	-228	-219	-211	-203	490	4134	4154	4174	4194	4213
-40	-194	-186	-177	-168	-159	500	4233	4253	4273	4293	4313
-30	-150	-141	-132	-122	-113	510	4332	4352	4372	4392	4412
-20	-103	-93	-83	-73	-63	520	4432	4452	4472	4492	4512
-10	-53	-42	-32	-21	-11	530	4532	4552	4572	4592	4612
0	0	11	22	33	44	540	4632	4652	4672	4692	4712
10	55	67	78	90	101	550	4732	4752	4772	4793	4813
20	113	125	137	149	161	560	4833	4853	4873	4893	4914
30	173	185	197	210	222	570	4934	4954	4974	4995	5015
40	235	248	260	273	286	580	5035	5055	5076	5096	5116
50	299	312	325	338	352	590	5137	5157	5178	5198	5218
60	365	378	392	405	419	600	5239	5259	5280	5300	5320
70	433	446	460	474	488	610	5341	5361	5382	5402	5423
80	502	516	530	545	559	620	5443	5464	5485	5505	5526
90	573	588	602	617	631	630	5546	5567	5588	5608	5629
100	646	661	675	690	705	640	5649	5670	5691	5712	5732
110	720	735	750	765	780	650	5753	5774	5794	5815	5836
120	795	811	826	841	857	660	5857	5878	5898	5919	5940
130	872	888	903	919	935	670	5961	5982	6003	6024	6044
140	950	966	982	998	1013	680	6065	6086	6107	6128	6149
150	1029	1045	1061	1077	1094	690	6170	6191	6212	6233	6254
160	1110	1126	1142	1158	1175	700	6275	6296	6317	6338	6360
170	1191	1207	1224	1240	1257	710	6381	6402	6423	6444	6465
180	1273	1290	1307	1323	1340	720	6486	6508	6529	6550	6571
190	1357	1373	1390	1407	1424	730	6593	6614	6635	6656	6678
200	1441	1458	1475	1492	1509	740	6699	6720	6742	6763	6784
210	1526	1543	1560	1577	1594	750	6806	6827	6849	6870	6892
220	1612	1629	1646	1663	1681	760	6913	6934	6956	6977	6999
230	1698	1716	1733	1751	1768	770	7020	7042	7064	7085	7107
240	1786	1803	1821	1838	1856	780	7128	7150	7172	7193	7215
250	1874	1891	1909	1927	1944	790	7236	7258	7280	7302	7323
260	1962	1980	1998	2016	2034	800	7345	7367	7388	7410	7432
270	2052	2070	2087	2105	2123	810	7454	7476	7497	7519	7541
280	2141	2160	2178	2196	2214	820	7563	7585	7607	7629	7651
290	2232	2250	2268	2287	2305	830	7673	7695	7717	7739	7761
300	2323	2341	2360	2378	2396	840	7783	7805	7827	7849	7871
310	2415	2433	2451	2470	2488	850	7893	7915	7937	7959	7981
320	2507	2525	2544	2562	2581	860	8003	8026	8048	8070	8092
330	2599	2618	2636	2655	2674	870	8114	8137	8159	8181	8203
340	2692	2711	2730	2748	2767	880	8226	8248	8270	8293	8315
350	2786	2805	2823	2842	2861	890	8337	8360	8382	8404	8427
360	2880	2899	2917	2936	2955	900	8449	8472	8494	8517	8539
370	2974	2993	3012	3031	3050	910	8562	8584	8607	8629	8652
380	3069	3088	3107	3126	3145	920	8674	8697	8719	8742	8765
390	3164	3183	3202	3221	3240	930	8787	8810	8832	8855	8878
400	3259	3279	3298	3317	3336	940	8900	8923	8946	8969	8991
410	3355	3374	3394	3413	3432	950	9014	9037	9060	9082	9105
420	3451	3471	3490	3509	3529	960	9128	9151	9174	9197	9219
430	3548	3567	3587	3606	3626	970	9242	9265	9288	9311	9334
440	3645	3664	3684	3703	3723	980	9357	9380	9403	9426	9449
450	3742	3762	3781	3801	3820	990	9472	9495	9518	9541	9564
460	3840	3859	3879	3898	3918	1000	9587	9610	9633	9656	9680
470	3938	3957	3977	3997	4016	1010	9703	9726	9749	9772	9795
480	4036	4056	4075	4095	4115	1020	9819	9842	9865	9888	9911

Grundwerte der Thermospannung für Thermoelement Typ S (Pt10%Rh / Pt)
nach DIN EN 60584 (Werte in μV) -Seite 2-

°C						°C					
ITS-90	0	+2	+4	+6	+8	ITS-90	0	+2	+4	+6	+8
1030	9935	9958	9981	10005	10028	1570	16420	16444	16468	16492	16516
1040	10051	10075	10098	10121	10145	1580	16539	16563	16587	16611	16634
1050	10168	10191	10215	10238	10262	1590	16658	16682	16706	16729	16753
1060	10285	10309	10332	10356	10379	1600	16777	16801	16824	16848	16872
1070	10403	10426	10450	10473	10497	1610	16895	16919	16943	16966	16990
1080	10520	10544	10567	10591	10615	1620	17013	17037	17061	17084	17108
1090	10638	10662	10686	10709	10733	1630	17131	17155	17178	17202	17225
1100	10757	10780	10804	10828	10851	1640	17249	17272	17296	17319	17343
1110	10875	10899	10922	10946	10970	1650	17366	17390	17413	17437	17460
1120	10994	11017	11041	11065	11089	1660	17483	17507	17530	17553	17577
1130	11113	11136	11160	11184	11208	1670	17600	17623	17647	17670	17693
1140	11232	11256	11280	11303	11327	1680	17717	17740	17763	17786	17809
1150	11351	11375	11399	11423	11447	1690	17832	17855	17878	17901	17924
1160	11471	11495	11519	11542	11566	1700	17947	17970	17993	18016	18039
1170	11590	11614	11638	11662	11686	1710	18061	18084	18107	18129	18152
1180	11710	11734	11758	11782	11806	1720	18174	18196	18219	18241	18263
1190	11830	11854	11878	11902	11926	1730	18285	18308	18330	18352	18373
1200	11951	11975	11999	12023	12047	1740	18395	18417	18439	18460	18482
1210	12071	12095	12119	12143	12167	1750	18503	18525	18546	18567	18588
1220	12191	12216	12240	12264	12288	1760	18609	18630	18651	18672	18693
1230	12312	12336	12360	12384	12409						
1240	12433	12457	12481	12505	12529						
1250	12554	12578	12602	12626	12650						
1260	12675	12699	12723	12747	12771						
1270	12796	12820	12844	12868	12892						
1280	12917	12941	12965	12989	13014						
1290	13038	13062	13086	13111	13135						
1300	13159	13183	13208	13232	13256						
1310	13280	13305	13329	13353	13377						
1320	13402	13426	13450	13474	13499						
1330	13523	13547	13572	13596	13620						
1340	13644	13669	13693	13717	13742						
1350	13766	13790	13814	13839	13863						
1360	13887	13911	13936	13960	13984						
1370	14009	14033	14057	14081	14106						
1380	14130	14154	14178	14203	14227						
1390	14251	14276	14300	14324	14348						
1400	14373	14397	14421	14445	14470						
1410	14494	14518	14542	14567	14591						
1420	14615	14639	14664	14688	14712						
1430	14736	14760	14785	14809	14833						
1440	14857	14881	14906	14930	14954						
1450	14978	15002	15027	15051	15075						
1460	15099	15123	15148	15172	15196						
1470	15220	15244	15268	15292	15317						
1480	15341	15365	15389	15413	15437						
1490	15461	15485	15509	15534	15558						
1500	15582	15606	15630	15654	15678						
1510	15702	15726	15750	15774	15798						
1520	15822	15846	15870	15894	15918						
1530	15942	15966	15990	16014	16038						
1540	16062	16086	16110	16134	16158						
1550	16182	16205	16229	16253	16277						
1560	16301	16325	16349	16373	16396						

**Grundwerte der Thermospannung für Thermoelement Pt-Pd
nach DIN EN 62460**

-Seite 1-

°C						°C					
ITS-90	0	+2	+4	+6	+8	ITS-90	0	+2	+4	+6	+8
0	0	10,6	21,3	31,9	42,7	540	4239,3	4262,7	4286,1	4309,7	4333,3
10	53,4	64,2	75	85,9	96,8	550	4357	4380,8	4404,6	4428,5	4452,5
20	107,7	118,7	129,7	140,7	151,7	560	4476,6	4500,8	4525	4549,3	4573,7
30	162,8	173,9	185,1	196,3	207,5	570	4598,1	4622,7	4647,3	4672	4696,7
40	218,7	230	241,3	252,6	264	580	4721,6	4746,5	4771,5	4796,5	4821,7
50	275,4	286,8	298,2	309,7	321,2	590	4846,9	4872,2	4897,6	4923	4948,5
60	332,7	344,3	355,9	367,5	379,1	600	4974,1	4999,8	5025,6	5051,4	5077,3
70	390,8	402,5	414,2	425,9	437,7	610	5103,3	5129,4	5155,5	5181,7	5208
80	449,5	461,3	473,2	485,1	497	620	5234,4	5260,8	5287,4	5314	5340,6
90	508,9	520,9	532,9	544,9	556,9	630	5367,4	5394,2	5421,1	5448,1	5475,2
100	569	581,1	593,2	605,3	617,5	640	5502,3	5529,5	5556,8	5584,2	5611,6
110	629,7	641,9	654,2	666,5	678,8	650	5639,1	5666,7	5694,4	5722,1	5750
120	691,1	703,5	715,9	728,3	740,7	660	5777,9	5805,8	5833,9	5862	5890,2
130	753,2	765,7	778,2	790,7	803,3	670	5918,5	5946,9	5975,3	6003,8	6032,4
140	815,9	828,6	841,2	853,9	866,6	680	6061,1	6089,8	6118,6	6147,5	6176,4
150	879,4	892,2	905	917,8	930,7	690	6205,5	6234,6	6263,8	6293,1	6322,4
160	943,6	956,5	969,4	982,4	995,4	700	6351,8	6381,3	6410,9	6440,5	6470,2
170	1008,5	1021,5	1034,6	1047,8	1060,9	710	6500	6529,9	6559,8	6589,8	6619,9
180	1074,1	1087,4	1100,6	1113,9	1127,2	720	6650,1	6680,3	6710,6	6741	6771,5
190	1140,6	1154	1167,4	1180,9	1194,4	730	6802	6832,6	6863,3	6894	6924,9
200	1207,9	1221,4	1235	1248,7	1262,3	740	6955,8	6986,7	7017,8	7048,9	7080,1
210	1276	1289,7	1303,5	1317,3	1331,2	750	7111,4	7142,7	7174,1	7205,6	7237,2
220	1345	1358,9	1372,9	1386,9	1400,9	760	7268,8	7300,5	7332,3	7364,2	7396,1
230	1415	1429,1	1443,2	1457,4	1471,6	770	7428,1	7460,1	7492,3	7524,5	7556,8
240	1485,9	1500,2	1514,5	1528,9	1543,3	780	7589,1	7621,5	7654	7686,6	7719,3
250	1557,7	1572,2	1586,8	1601,4	1616	790	7752	7784,7	7817,6	7850,5	7883,5
260	1630,7	1645,4	1660,1	1674,9	1689,7	800	7916,6	7949,7	7982,9	8016,2	8049,5
270	1704,6	1719,6	1734,5	1749,5	1764,6	810	8082,9	8116,4	8150	8183,6	8217,3
280	1779,7	1794,9	1810,1	1825,3	1840,6	820	8251,1	8284,9	8318,8	8352,8	8386,8
290	1856	1871,3	1886,8	1902,3	1917,8	830	8420,9	8455,1	8489,3	8523,6	8558
300	1933,4	1949	1964,7	1980,4	1996,2	840	8592,5	8627	8661,6	8696,2	8730,9
310	2012	2027,9	2043,8	2059,8	2075,8	850	8765,7	8800,6	8835,5	8870,5	8905,5
320	2091,9	2108,1	2124,3	2140,5	2156,8	860	8940,7	8975,9	9011,1	9046,4	9081,8
330	2173,1	2189,5	2206	2222,5	2239,1	870	9117,3	9152,8	9188,4	9224	9259,7
340	2255,7	2272,4	2289,1	2305,9	2322,7	880	9295,5	9331,4	9367,3	9403,3	9439,3
350	2339,6	2356,6	2373,6	2390,7	2407,8	890	9475,4	9511,6	9547,8	9584,1	9620,5
360	2425	2442,2	2459,5	2476,9	2494,3	900	9656,9	9693,4	9730	9766,6	9803,3
370	2511,8	2529,3	2546,9	2564,6	2582,3	910	9840	9876,8	9913,7	9950,7	9987,7
380	2600,1	2617,9	2635,8	2653,8	2671,8	920	10025	10062	10099	10136	10174
390	2689,9	2708,1	2726,3	2744,6	2762,9	930	10211	10248	10286	10323	10361
400	2781,3	2799,8	2818,3	2836,9	2855,6	940	10399	10437	10474	10512	10550
410	2874,3	2893,1	2911,9	2930,8	2949,8	950	10588	10626	10664	10702	10741
420	2968,9	2988	3007,2	3026,4	3045,7	960	10779	10817	10856	10894	10933
430	3065,1	3084,5	3104,1	3123,6	3143,3	970	10971	11010	11049	11087	11126
440	3163	3182,8	3202,6	3222,6	3242,6	980	11165	11204	11243	11282	11321
450	3262,6	3282,7	3302,9	3323,2	3343,5	990	11360	11400	11439	11478	11518
460	3363,9	3384,4	3405	3425,6	3446,3	1000	11557	11597	11636	11676	11716
470	3467	3487,9	3508,8	3529,7	3550,8	1010	11755	11795	11835	11875	11915
480	3571,9	3593,1	3614,3	3635,7	3657,1	1020	11955	11995	12035	12075	12116
490	3678,5	3700,1	3721,7	3743,4	3765,2	1030	12156	12196	12237	12277	12318
500	3787	3808,9	3830,9	3853	3875,1	1040	12358	12399	12440	12480	12521
510	3897,3	3919,6	3941,9	3964,3	3986,8	1050	12562	12603	12644	12685	12726
520	4009,4	4032,1	4054,8	4077,6	4100,5	1060	12767	12808	12849	12891	12932
530	4123,4	4146,4	4169,5	4192,7	4215,9	1070	12974	13015	13056	13098	13140

**Grundwerte der Thermospannung für Thermoelement PtPd
nach DIN EN 62460**

-Seite 2-

°C	ITS-90				
	0	+2	+4	+6	+8
1080	13181	13223	13265	13307	13348
1090	13390	13432	13474	13516	13558
1100	13601	13643	13685	13727	13770
1110	13812	13855	13897	13940	13982
1120	14025	14068	14111	14153	14196
1130	14239	14282	14325	14368	14411
1140	14455	14498	14541	14584	14628
1150	14671	14715	14758	14802	14845
1160	14889	14933	14976	15020	15064
1170	15108	15152	15196	15240	15284
1180	15328	15372	15416	15461	15505
1190	15549	15594	15638	15683	15727
1200	15772	15816	15861	15906	15950
1210	15995	16040	16085	16130	16175
1220	16220	16265	16310	16355	16401
1230	16446	16491	16537	16582	16627
1240	16673	16718	16764	16810	16855
1250	16901	16947	16992	17038	17084
1260	17130	17176	17222	17268	17314
1270	17360	17406	17453	17499	17545
1280	17592	17638	17684	17731	17777
1290	17824	17870	17917	17964	18010
1300	18057	18104	18151	18198	18245
1310	18292	18339	18386	18433	18480
1320	18527	18574	18622	18669	18716
1330	18764	18811	18858	18906	18954
1340	19001	19049	19096	19144	19192
1350	19240	19287	19335	19383	19431
1360	19479	19527	19575	19623	19671
1370	19720	19768	19816	19864	19913
1380	19961	20009	20058	20106	20155
1390	20203	20252	20301	20349	20398
1400	20447	20496	20544	20593	20642
1410	20691	20740	20789	20838	20887
1420	20936	20986	21035	21084	21133
1430	21183	21232	21281	21331	21380
1440	21430	21479	21529	21578	21628
1450	21678	21728	21777	21827	21877
1460	21927	21977	22027	22077	22127
1470	22177	22227	22277	22327	22377
1480	22427	22478	22528	22578	22629
1490	22679	22730	22780	22831	22881
1500	22932				

Grundwerte der Thermospannung für Thermoelement Au-Pt nach DIN EN 62460

-Seite 1-

°C						°C					
ITS-90	0	+2	+4	+6	+8	ITS-90	0	+2	+4	+6	+8
0	0	12,1	24,5	36,9	49,5	540	7014,9	7051,3	7087,7	7124,3	7160,9
10	62,3	75,2	88,2	101,4	114,8	550	7197,5	7234,2	7271	7307,9	7344,8
20	128,3	141,9	155,7	169,7	183,7	560	7381,8	7418,8	7455,9	7493,1	7530,3
30	197,9	212,3	226,8	241,4	256,2	570	7567,6	7605	7642,5	7680	7717,5
40	271,1	286,1	301,3	316,6	332,1	580	7755,2	7792,9	7830,6	7868,5	7906,4
50	347,6	363,3	379,2	395,1	411,2	590	7944,3	7982,3	8020,4	8058,6	8096,8
60	427,5	443,8	460,3	476,9	493,6	600	8135,1	8173,4	8211,9	8250,3	8288,9
70	510,5	527,5	544,6	561,8	579,2	610	8327,5	8366,2	8404,9	8443,7	8482,6
80	596,6	614,2	632	649,8	667,7	620	8521,5	8560,5	8599,6	8638,7	8677,9
90	685,8	704	722,3	740,7	759,2	630	8717,2	8756,5	8795,9	8835,4	8874,9
100	777,9	796,7	815,5	834,5	853,6	640	8914,5	8954,1	8993,9	9033,6	9073,5
110	872,8	892,2	911,6	931,2	950,8	650	9113,4	9153,4	9193,4	9233,5	9273,7
120	970,6	990,5	1010,4	1030,5	1050,7	660	9313,9	9354,2	9394,6	9435	9475,5
130	1071	1091,4	1112	1132,6	1153,3	670	9516,1	9556,7	9597,4	9638,2	9679
140	1174,1	1195,1	1216,1	1237,2	1258,5	680	9719,9	9760,8	9801,8	9842,9	9884
150	1279,8	1301,3	1322,8	1344,4	1366,2	690	9925,2	9966,5	10008	10049	10091
160	1388	1410	1432	1454,1	1476,4	700	10132	10174	10216	10257	10299
170	1498,7	1521,1	1543,7	1566,3	1589	710	10341	10383	10425	10467	10509
180	1611,8	1634,7	1657,7	1680,8	1704	720	10551	10593	10636	10678	10720
190	1727,3	1750,7	1774,1	1797,7	1821,3	730	10763	10806	10848	10891	10934
200	1845,1	1868,9	1892,8	1916,8	1941	740	10976	11019	11062	11105	11148
210	1965,1	1989,4	2013,8	2038,3	2062,8	750	11191	11235	11278	11321	11365
220	2087,4	2112,2	2137	2161,9	2186,9	760	11408	11452	11495	11539	11583
230	2211,9	2237,1	2262,3	2287,7	2313,1	770	11626	11670	11714	11758	11802
240	2338,6	2364,2	2389,8	2415,6	2441,4	780	11846	11890	11935	11979	12023
250	2467,3	2493,3	2519,4	2545,6	2571,9	790	12068	12112	12157	12201	12246
260	2598,2	2624,6	2651,1	2677,7	2704,3	800	12291	12336	12381	12426	12471
270	2731,1	2757,9	2784,8	2811,8	2838,9	810	12516	12561	12606	12651	12696
280	2866	2893,2	2920,5	2947,9	2975,4	820	12742	12787	12833	12878	12924
290	3002,9	3030,5	3058,2	3086	3113,8	830	12970	13016	13061	13107	13153
300	3141,8	3169,8	3197,9	3226	3254,3	840	13199	13245	13291	13338	13384
310	3282,6	3311	3339,4	3368	3396,6	850	13430	13477	13523	13570	13616
320	3425,3	3454,1	3482,9	3511,8	3540,8	860	13663	13710	13756	13803	13850
330	3569,9	3599,1	3628,3	3657,6	3686,9	870	13897	13944	13991	14038	14086
340	3716,4	3745,9	3775,5	3805,2	3834,9	880	14133	14180	14228	14275	14323
350	3864,7	3894,6	3924,6	3954,6	3984,7	890	14370	14418	14466	14514	14561
360	4014,9	4045,1	4075,4	4105,8	4136,3	900	14609	14657	14705	14753	14802
370	4166,8	4197,4	4228,1	4258,9	4289,7	910	14850	14898	14947	14995	15043
380	4320,6	4351,6	4382,6	4413,7	4444,9	920	15092	15141	15189	15238	15287
390	4476,1	4507,4	4538,8	4570,3	4601,8	930	15336	15385	15434	15483	15532
400	4633,4	4665,1	4696,8	4728,6	4760,5	940	15581	15630	15679	15729	15778
410	4792,5	4824,5	4856,6	4888,7	4921	950	15828	15877	15927	15977	16026
420	4953,3	4985,6	5018,1	5050,6	5083,1	960	16076	16126	16176	16226	16276
430	5115,8	5148,5	5181,3	5214,1	5247	970	16326	16376	16426	16477	16527
440	5280	5313,1	5346,2	5379,4	5412,6	980	16578	16628	16679	16729	16780
450	5446	5479,4	5512,8	5546,3	5579,9	990	16831	16881	16932	16983	17034
460	5613,6	5647,3	5681,1	5715	5748,9	1000	17085				
470	5782,9	5817	5851,1	5885,3	5919,6						
480	5953,9	5988,3	6022,8	6057,3	6091,9						
490	6126,6	6161,3	6196,1	6231	6265,9						
500	6301	6336	6371,2	6406,4	6441,6						
510	6477	6512,4	6547,8	6583,4	6619						
520	6654,6	6690,4	6726,2	6762	6797,9						
530	6833,9	6870	6906,1	6942,3	6978,6						

**Einsatztemperaturen und Grenzabweichungen für
-Thermoelement Typ J, K, S und B nach DIN EN 60584
(Vergleichsstellen-Temperatur 0°C)**

Typ	höchste zul. Dauerbetriebs- temperatur in Luft (in °C)	zul. Grenzabweichung für Klasse 1	im Temperaturbereich	zul. Grenzabweichung für Klasse 2	im Temperaturbereich
J	700 (kurzzeitig 900)	±1,5 °C	-40°C bis 375°C	±2,5 °C	-40°C bis 333°C
		±0,004· t	375°C bis 750°C	±0,0075· t	333°C bis 750°C
K	1000 (kurzzeitig 1200)	±1,5 °C	-40°C bis 375°C	±2,5 °C	-40°C bis 333°C
		±0,004· t	375°C bis 1000°C	±0,0075· t	333°C bis 1000°C
S	1300 (kurzzeitig 1600)	±1 °C	0°C bis 1100°C	±1,5 °C	0°C bis 1100°C
		±[1+0,003(t-1100)]°C	1100°C bis 1600°C	±0,0025· t	1100°C bis 1600°C
B	1600 (kurzzeitig 1800)	—	—	±0,0025· t	600°C bis 1700°C

Einsatztemperaturen für Schutzrohrwerkstoffe

Werkstoff-		max. Dauerbetriebstemperatur in Luft (in °C)*
name	nummer	
St 35.8	1.0305	520
X 6 Cr Ni Ti 18 10	1.4541	800
X 6 Cr Ni Mo Ti 17 12 2	1.4571	800
15Mo3	1.5415	520
13 Cr Mo 44	1.7335	560
X 18 Cr N 28	1.4749	1100
X 10 Cr Al 24	1.4762	1200
X 15 Cr Ni Si 25 20	1.4841	1200
Inconel 600	2.4816	1100
Keramik C 530	-	1600
Keramik C 610	-	1600
Keramik C 799	-	1800

* Die zu realisierende max. Anwendungstemperatur ist u. a. stark von den Einsatzbedingungen abhängig.

